

GALASSIA
Italy

INDICE / INDEX / ÍNDICE

Dream	21
Meg11	55
Ergo	123
Midas	165
Sa02	193
Xes	213
Plus design	237
EL 1	283
Ethos	299
M2	353
Materia	411
Eden	425
Piuma	463
Lavabi d'arredo/ <i>Washbasins/Lavabos</i>	471
Accessori/ <i>Accessories/Accesorios</i>	483
Rubinetteria/ <i>Taps/Grifería</i>	507
Piatti doccia in ceramica/ <i>Ceramic shower Trays/Platos de ducha en cerámica</i>	519
Piatti doccia in Vitalstone/ <i>Vitalstone Shower Trays/Platos de ducha en Vitalstone</i>	537
Articoli vari/ <i>General Items/Articulos varios</i>	555
Articoli per disabili/ <i>Disability Articles/Articulos para discapacitados</i>	563
Lavelli - Lavatoi/ <i>Kitchen Sinks-Wash-tubs/Fregaderos-Lavaderos</i>	573





product
design award

2012



ADI Design Index 2003



ADI Design Index 2004



ADI Design Index 2013

DESIGN **PLUS** 2003



COMMUNICATION Comunicación

La capacità di distinguerci nel panorama nazionale ed internazionale nasce dalla spiccata attitudine alla costante realizzazione di prodotti ed ambientazioni innovative, in linea con l'eleganza e la bellezza italiana. Realizzare prodotti in grado di sorprendere per la loro armonia è la nostra filosofia. Nei nostri progetti viene evidenziata una linea curata, qualità nei materiali e nelle rifiniture. Dietro ad ogni creazione vi è una continua ricerca al fine di garantire un prodotto duraturo nel tempo per qualità ed estetica.

In ogni collezione traspare tutta la nostra abilità industriale che volge particolare attenzione alle ultime tendenze del design e della tecnologia.

Questa capacità e il nostro impegno nel proporre nuove soluzioni e progetti non può però prescindere dalla capacità di comunicare la propria immagine. Bisogna porre grande attenzione anche a tutto ciò che ruota intorno alla relazione con il cliente finale, dalla fase di sviluppo dei nuovi prodotti, alla fase di comunicazione fino alla distribuzione del prodotto stesso.

The ability to stand out in the national and international panorama is born from the lively attitude for a constant realization of innovative products and settings, inspired by Italian elegance and beauty. Our philosophy is to manufacture harmonic products able to surprise people. Our collection shows the highlight quality of materials and finishes. Each Collection shows through a tireless research in development with the aim to guarantee long-lasting quality and aesthetics of the product. Each Collection shows our highlights industrial skills following the latest market and technology trends. This skill and our commitment to propose new solutions and projects cannot disregard from the ability to convey our image. It is also necessary to put great attention to everything related to the public, from the development phase of new products, to the press release until the distribution of the product itself.

La capacidad de diferenciarnos en el panorama nacional e internacional proviene de la fuerte aptitud a la realización constante de productos y entornos innovativos, en línea con la elegancia y la belleza italiana. Crear productos que pueden sorprender por su armonía y nuestra filosofía. En nuestros proyectos se evidencia una línea de atención y cuidado, calidad en los materiales y en los acabados. Detrás de cada creación hay una investigación continua con el fin de garantizar un producto de larga duración en el tiempo por su calidad y estética. En cada colección transportamos toda nuestra capacidad industrial que tiene una atención particular en las últimas tendencias del diseño y de la tecnología. Esta capacidad y nuestro compromiso de proponer nuevas soluciones y proyectos no pueden, sin embargo, prescindir de la capacidad de comunicar su propia imagen. Debemos prestar mucha atención también a todo lo que gira en torno a la relación con el cliente final, desde la fase de desarrollo de nuevos productos, a la fase de comunicación hasta la distribución del producto.

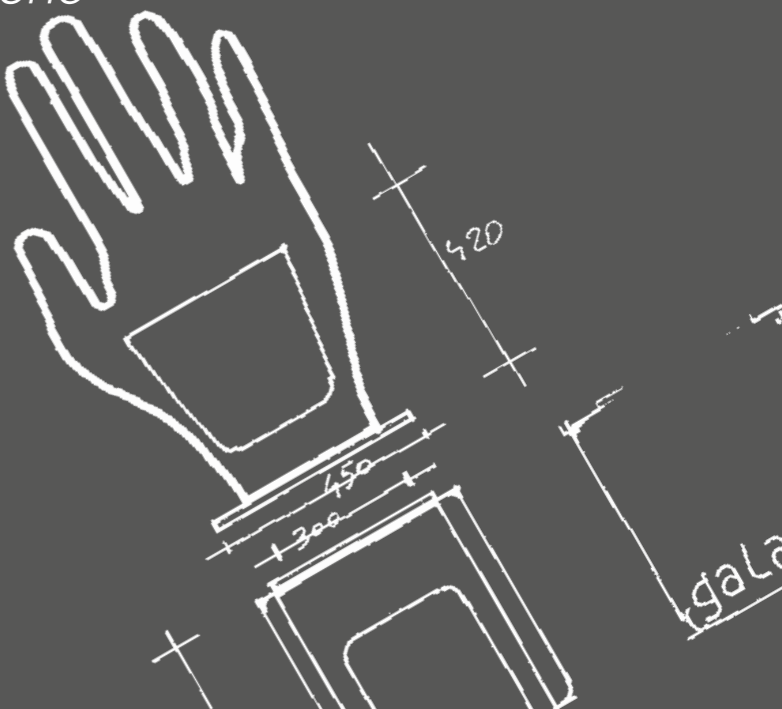


CONCEPT DESIGN *Concepto diseño*

Il "concept design" - o più semplicemente 'l'idea', nasce e si sviluppa in un contesto creativo che non si limita alla definizione di nuove forme e materiali, ma investe tutto il processo di creazione del nuovo prodotto, dalla sua ideazione, alla sua rappresentazione comunicativa, fino alla distribuzione al cliente finale.

The "concept design" or more simply "the idea" was born and took shape inside a creative context that cannot be restricted only to the definition of new shapes and materials but invests all creative process of the new product, from its primeval idea to its communicative representation up to its distribution to the public. The Company's constant commitment to following up the product development, from researching the design and the material, is so important that the result is an innovative outcome. Nothing is left to chance.

El "concepto de diseño" - o simplemente "la idea", nace y se desarrolla en un contexto creativo que no se limita a la definición de nuevas formas y materiales, sino que implica todo el proceso de creación del nuevo producto, desde su concepción, a su representación comunicativa, hasta la distribución al cliente final. El compromiso continuo de la empresa para seguir el desarrollo de productos, en la búsqueda e investigación del diseño y de los materiales, con el fin de obtener un resultado innovador. Nada se deja al azar.



Mei-Guo Hotel, Shan-xi (China)



Prestigioso Hotel nel cuore della città industriale di Shan-xi, stile moderno ma accogliente.

Prestigious, modern and comfortable hotel in the heart of the industrial city of Shan-xi.

Prestigioso hotel en el centro de la ciudad industrial de Shan-xi, moderno y confortable.

Hotel Raffles, Dubai



Una sorprendente piramide di 19 piani a Dubai, con standard di servizio eccezionali.

A stunning 19 storey pyramid rises up in the heart of Dubai, with exceptional standards of service.

Una imponente pirámide de 19 pisos que se levanta en el corazón de Dubai, con elevado nivel de servicio.

Hyatt Regency Hotel, Dubai



Moderno e lussuoso hotel che si trova sulla Deira Corniche, affacciata sul Golfo Persico, alla foce del fiume di Dubai ed a breve distanza dal Gold Souk.

A modern, luxury Dubai hotel, Hyatt Regency Dubai is located on the Deira Corniche, overlooking the Persian Gulf at the mouth of Dubai Creek, and is within walking distance from the Gold Souk.

Un hotel moderno y de lujo, Hyatt Regency Dubai está situado en la Corniche de Deira, dominando el Golfo Pérsico, en la desembocadura del Dubai Creek y se encuentra muy cerca de la Gold Souk.

PROGETTI *Projects Proyectos*

La qualità di Galassia è stata scelta per prestigiosi progetti, realizzati nelle più importanti città del mondo.

La particolare attenzione che da sempre dedichiamo alla qualità del prodotto ci ha permesso di raggiungere importanti traguardi e soddisfazioni. L'adattabilità dei nostri prodotti alle esigenze più diversificate dei nostri clienti ci ha permesso di realizzare soluzioni progettuali di interior design d'avanguardia nelle più importanti città del mondo.

The qualities of Galassia's products are being chosen for many prestigious projects, preferred worldwide. The special care and attention that Galassia has always put in the quality of the product has allowed us to reach important goals and satisfaction. The versatility of our products able to meet our customers' most diversified needs has permitted us to collaborate with interior designers' working on the cutting-edge of décor design with projects in the most important cities of the world.

La calidad de Galassia ha sido elegida para proyectos de prestigio, realizados en las ciudades más importantes del mundo.

La especial atención que siempre se ha dedicado a la calidad del producto nos ha permitido alcanzar importantes metas y satisfacciones.

La capacidad de adaptación de nuestros productos a las exigencias más diversas de nuestros clientes nos ha permitido crear soluciones para el diseño interior de vanguardia en las ciudades más importantes del mundo.

Hotel Alimandi, Roma



Situato nel cuore della città, appena fuori le mura, ma davanti l'entrata dei Musei Vaticani, è in stile Liberty.

Situated in the heart of the city, just outside the Walls, but in front of the entrance of the Vatican Museums, it is in Liberty Style.

Situado en el corazón de la ciudad, justo fuera de los muros de la ciudad y delante de la entrada de los Museos Vaticanos, lleva uno estilo "Liberty".

Kempinski Hotel, Dubai



Il Kempinski Hotel Mall of the Emirates, matrimonio magico di sabbia e neve, è un rifugio alpino su di una cupola di neve nel deserto, per assaporare i piaceri di un incantevole winter wonderland, adiacente al celebre SKI DUBAI.

A magical marriage of sand and snow, it is like a luxury alpine retreat at a snow dome in the desert to enjoy the delights of an enchanting winter wonderland adjacent to the renowned Ski Dubai.

Una unión mágica entre arena y nieve, es como un refugio alpino de lujo en una cúpula de nieve en el desierto para disfrutar de las bellezas de un paisaje invernal.

SOSTENIBILITÀ Sustainability Sostenibilidad

Galassia negli anni ha continuato a sviluppare una coscienza ecologica ed etica che l'ha portata ad investire sulle fonti rinnovabili. Nell'affrontare tale tematica, ha contestualmente deciso di dotarsi di un impianto di autoproduzione di energia elettrica tramite l'utilizzo di un generatore fotovoltaico che sfruttasse la superficie del tetto (7.000 mq). L'impianto, di potenza pari a 586.53 KwP, permette:

- riduzione di emissioni inquinanti (anidride solforosa, ossidi di azoto, polveri, anidride carbonica).
- risparmio energetico con produzione di energia per le esigenze interne.

Galassia during the years has continued to develop an ecological and ethical awareness that led to invest in renewable energy sources. In addressing this issue, has simultaneously decided to adopt a system of production of electricity through the use of a photovoltaic generator that exploited the roof surface (7.000 square meters). The plant has an installed capacity of 586.53 KwP, and it allows:

- *reduction of pollutant emissions (sulfur dioxide, nitrogen oxides, powders, carbon dioxide).*
- *energy saving with energy production for internal needs.*

Galassia en los últimos años no ha dejado de desarrollar una conciencia ecológica y ética que la llevó a invertir en fuentes de energía renovable. Al abordar esta cuestión, se ha decidido al mismo tiempo de adoptar un sistema de producción de energía eléctrica mediante el uso de un generador fotovoltaico que explota la superficie del techo (7.000 metros cuadrados). La planta tiene una capacidad instalada de 586,53 kWp, y permite:

- *reducción de las emisiones contaminantes (dióxido de azufre, óxidos de nitrógeno, polvos, dióxido de carbono).*
- *ahorro de energía con la producción de energía para las necesidades internas.*



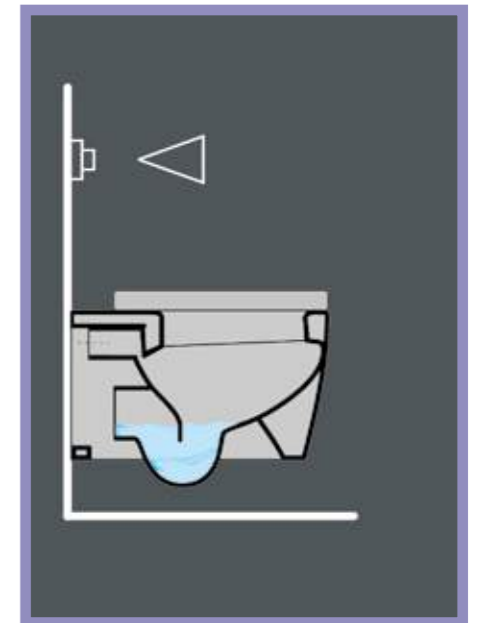
Creatività e determinazione sono i due concetti che meglio esprimono il nostro modo di presentarci sul mercato, di concepire il nostro lavoro. Doti singolari che ci hanno spinto negli ultimi anni di effettuare continui investimenti nell'attività di ricerca e sviluppo. Il nostro modo di lavorare è la nostra immagine, un'immagine che viene oggi riconosciuta e apprezzata per la qualità, l'innovazione, l'affidabilità dei nostri prodotti.

Tutte le nostre ultime collezioni sono state concepite ponendo particolare attenzione alle tematiche ambientali. Un argomento molto delicato - quello dell'emergenza acqua- che ci ha portato a sviluppare, attraverso la nostre nuove collezioni Ergo, Meg11 ed M2, un sistema di scarico dei nostri WC, sia a terra che sospesi, con 4,8 litri di acqua, mentre precedentemente tutti gli articoli erano tarati per 7 lt. Wc di altre collezioni già sono predisposti per lo scarico con 4,8 lt, consentendo un risparmio idrico importante ed un uso accorto e razionale della risorsa.

Creativity and determination are the two concepts that better state our personal way to introduce our brand in to the market, to conceive our job. Special skills that in the last years have pushed us to carry out continuous investments in to the research and development activity. Our way of working is our image, an image that now is appreciated and recognized for quality, innovativeness, and reliability of the products. All our last collections have been conceived granting peculiar attention to the environmental impact. A theme very tricky above all for the water consumption problem which has brought us to develop, through our new Collections Ergo, Meg11 and M2, a flushing system for a back to wall or wall-hung pan utilising a water consumption equal to 4,8 litres. Normally in the past these pans needed to guarantee 7 litres water – waste flushing. Pans from some other Collections have already been modified to a 4,8 litres flushing system, allowing the end-consumer save a large amount of water that is a wise and more rational use of the resource.

La creatividad y la determinación son los dos conceptos que mejor expresan la forma en que nos presentamos en el mercado, de concebir nuestro trabajo. Habilidades únicas que nos han permitido durante los últimos años efectuar una inversión continuada en investigación y desarrollo. La forma en que trabajamos es nuestra imagen, una imagen que hoy es reconocida y apreciada por la calidad, la innovación, la fiabilidad de nuestros productos.

Todas nuestras últimas colecciones han sido concebidas poniendo especial atención en las cuestiones medioambientales. Un tema muy sensible – sobre la emergencia del agua- que nos ha llevado a desarrollar, a través de nuestras nuevas colecciones Ergo, Meg11 y M2, un sistema de descarga de nuestros inodoros, tanto a tierra como suspendidos con 4,8 litros de agua, mientras que anteriormente en todos los artículos se concebían previamente para 7 lt. Inodoros de otras colecciones ya están predisuestos para descargas de 4,8 litros, consiguiendo un ahorro en la utilización del agua importante para un uso prudente y racional de los recursos.



QUALITÀ DEL TERRITORIO, QUALITÀ DELL'IMPRESA

Quality of the territory, quality of the Company
Calidad de la tierra y de la empresa

Innovazione e produzione che trovano la loro fonte di ispirazione non solo nell'ingegno umano ma anche nella contestualizzazione dell'impresa in un territorio dalle peculiari caratteristiche di specificità e unicità riconosciute a livello nazionale ed internazionale.
Una sinergia tra uomo e ambiente che ci offre la possibilità di raccontare, nei nostri prodotti, i nostri luoghi e le nostre tradizioni. Nuove forme e soluzioni sottolineano come il territorio abbia manifestato nel tempo modernità vitale.

Innovation in production finds its source of inspiration not only in the human wit but also in the Company ethos: in a territory rich of peculiar features, unique and famous worldwide. The synergy between man and environment offers the chance to be expressed through our products, our places and our traditions. New shapes and solutions point out how the territory had shown vital modernity in the course of time.

*La innovación y producción que encuentran entre ellos fuentes de inspiración no sólo en el ingenio humano, sino también en la contextualización de la empresa en un territorio de peculiares características específicas y de unidad reconocida nacional e internacionalmente.
Una sinergia entre el hombre y la naturaleza que nos ofrece la posibilidad de contar, con nuestros productos, con nuestros lugares y con nuestras tradiciones. Nuevas formas y soluciones que ponen en relieve como el territorio ha experimentado en el tiempo modernidad-vital.*

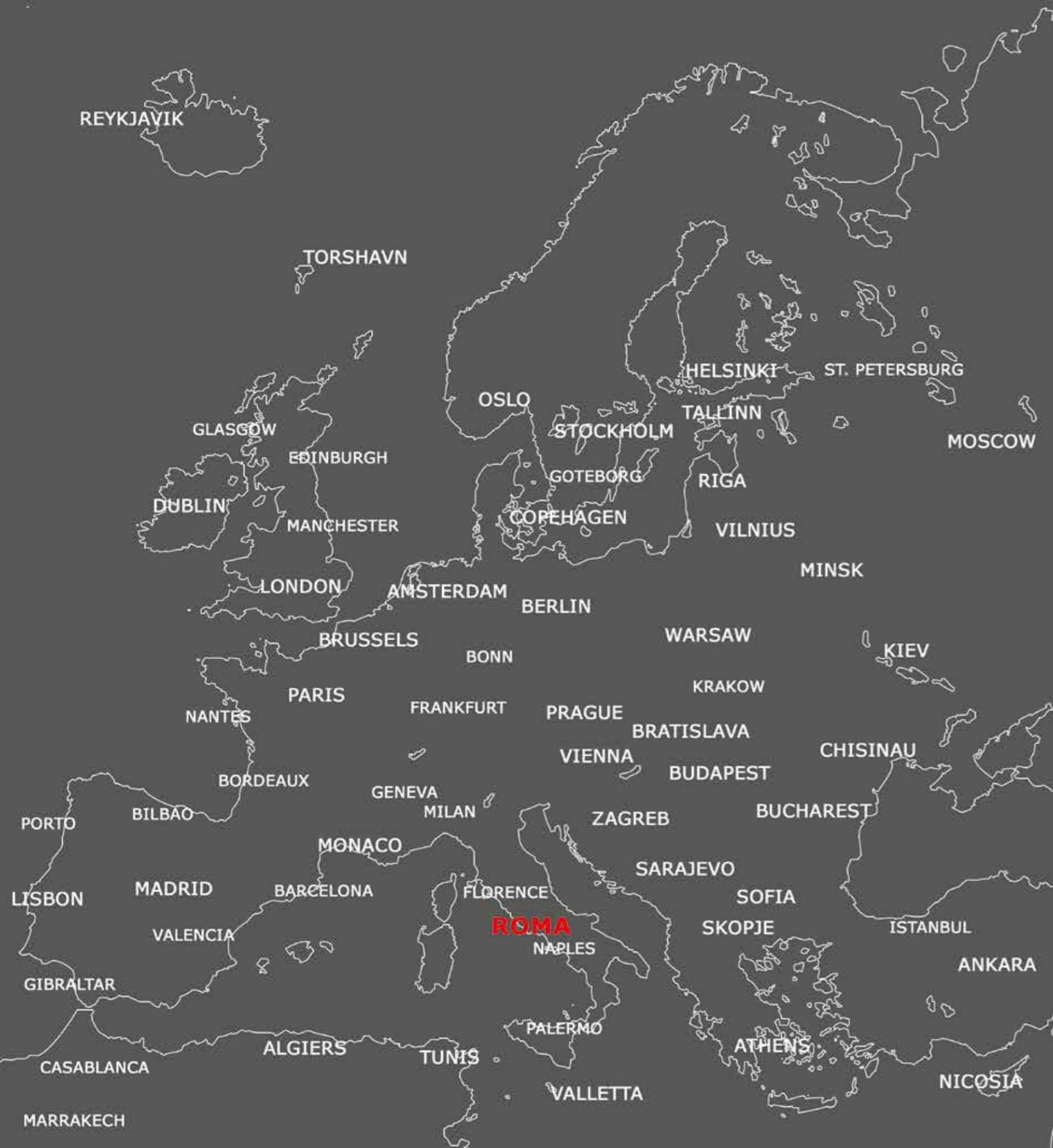


MODELLO ITALIA *Italy model Modelo de Italia*

Il nostro obiettivo principale è mettere in evidenza la qualità e la bellezza tipica del Made in Italy, fiore all'occhiello del prodotto, che porta ad ottenere soluzioni ricercate dove il necessario diventa arte. La passione per il nostro lavoro, la volontà di offrire prodotti di qualità prestando attenzione alle tematiche ambientali sono il segno di un forte legame con il nostro territorio e con le nostre radici. Un territorio – quello dell'Alta Tuscia – patrimonio indiscutibile di tradizione e di cultura produttiva. Espressione artistica unita alla creatività e abilità tecnica si fondono con l'antica tradizione ceramica della zona per dar vita a vere e proprie opere d'arte che si impongono come protagoniste assolute in ogni soluzione d'arredo. Tutte le nostre collezioni esprimono una volontà costante di ricerca della propria tradizione, che parte dal territorio attraverso la rielaborazione di modelli e forme in chiave attuale. Una creatività tipica del contesto produttivo, patrimonio di conoscenza tecnico-scientifica, che rappresenta per noi un'importante fonte di ispirazione e di sviluppo.

The main target of the Company is to offer the highlight standard of quality and beauty typical of Made in Italy, flagship of the product, which is able to get peculiar solutions so that the necessary becomes art. The passion and the will to offer high quality products paying attention to the environmental issue are the sign of a strong bond with our roots. Galassia are from an area -called Alta Tuscia which is full of uncontroversial heritage of tradition and productive culture. Artistic expression linked to creativity and technical skill, blended with the old ceramic traditions of the area, gives birth to true masterpieces that become the main characters of everyday design solution and furnishings. A constant drive of researching our own traditions that starts from the territory and carries on thanks to the constant review of models and shapes revised with modern take. Creativity typical of the productive context, heritage of technical-scientific knowledge, which is for us an important source of inspiration and development.

Nuestro principal objetivo es poner de relieve la calidad y la belleza típica del Made in Italy, producto estrella, que conduce a la obtención de soluciones donde lo necesario se convierte en arte. La pasión por nuestro trabajo, el deseo de ofrecer productos de calidad prestando atención a las cuestiones medioambientales son un signo de un fuerte vínculo con nuestro territorio, nuestra cultura local y nuestras raíces. Un territorio - la Alta Tuscia – patrimonio indiscutible de tradición y cultura productiva. La expresión artística unida a la creatividad y habilidad técnica se mezclan con la antigua tradición de la cerámica en la zona para dar vida verdadera y propia a obras de arte que destacan y se imponen como protagonistas absolutas en su propio estilo. Todas nuestras colecciones exprimen una voluntad constante de búsqueda de su propia tradición, que se inicia desde el territorio a través de la elaboración de patrones y formas en clave actual. La creatividad típica de un entorno productivo, patrimonio de conocimiento técnico-científico, que representa para nosotros una importante fuente de inspiración y de desarrollo.



Corchiano



Fabbrica di Roma

TRADIZIONE E INNOVAZIONE
Tradition and innovation Tradición y innovación



Lavabi



7226 - 121x46
72262F - 121x46



7225 - 101x46



7223 - 81x46



7222 - 71x46



7302 - 91x46



7303 - 71x46



7300 - 65x40



7301 - 50x40



7304 - 60x38x87

Wc - Bidet



7311 - 56x36



7313 - 56x36



7310 - 56x36



7312 - 56x36



7316 - 56x36
7113 - 38x13xh98



Ottanio
Ottanio
Ottanio



Sabbia
Sand
Arena

Furniture Finishes



art. 0000RR

ROVERE RUSTICO / Rough oak / Roble rustico



art. 0000OR

OLMO ROCCIA / Rock elm / Olmo roca



art. 0000OL

OLMO LAVA / Lava elm / Olmo lava



art. 0000OS

OLMO SIENA / Siena elm / Olmo siena



art. 0000ON

OLMO NATURALE / Natural elm / Olmo natural



art. 0000LS

LARICE SIBERIANO / Siberian larch / Alerce siberiano



art. 0000P1

PROMENADE 1



art. 0000P2

PROMENADE 2





DREAM 121x46

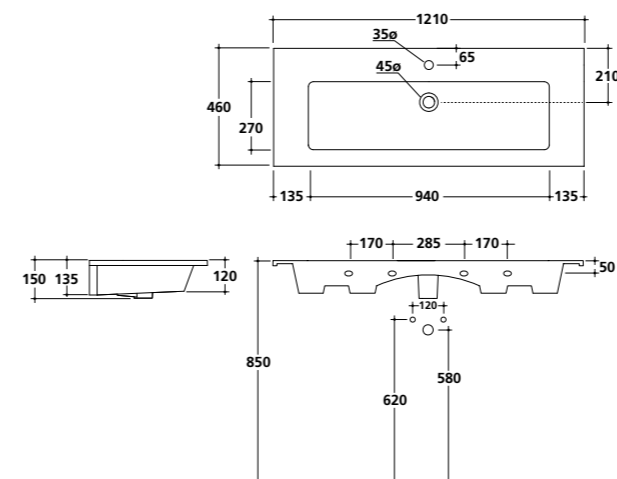
art. **7226** - 1 foro/ 1 hole/ 1 orificio

art. **72262F** - 2 foro/ 2 holes/ 2 orificio

Lavabo 121x46 cm.
Installazione sospesa o incasso sopra piano.

Washbasin 121x46 cm.
Wall-hung or recessed countertop installation.

Lavabo 121x46 cm.
Instalación suspendida o de encastrar.



Specchiera 120x70 cm, filo lucido, completa di retroilluminazione a LED. Interruttore con sistema di accensione Touch. Classe energetica A+.

Mirror polished edge 120x70 cm, complete with LED backlighting. Switch ignition touch. A+ Energy Class.

Espejo con borde pulido 120x70 cm, retroiluminación LED. Interruptor táctil. Clase energética A+.

art. **7247**

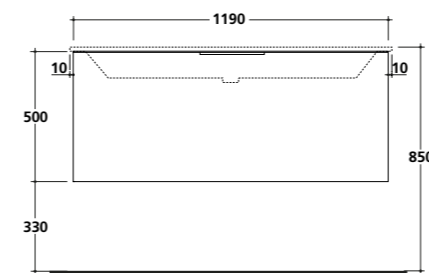
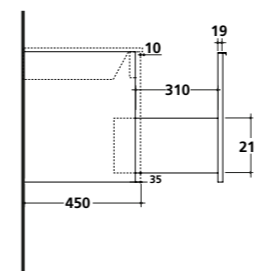


MOBILE sospeso con cestone estraibile 119x45xh50. Kit di fissaggio incluso.

Wall-hung cabinet with pull out basket. Fixing kit included. Mueble suspendido con cajón extraíble. Fijaciones incluidas.

art. **7245**

Per completare l'ordine, aggiungere il codice della finitura di pag.21
To complete the order, it is necessary to add the code of the finish - pag.21
Para completar el pedido, añadir el código del acabado de pag.21



Miscelatore monocomando per lavabo con scarico 1" ¼.
Single lever washbasin mixer with 1" ¼ pop-up waste. Monomando para lavabo con desagüe 1" ¼.

art. **5445**

Piletta Click-Clack.

Click-Clack drain. Válvula Click-Clack.

art. **9916**

Piletta aperta. H70 mm.

Open outlet drain. H70 mm. Válvula desagüe abierta. H70 mm.

art. **9573**



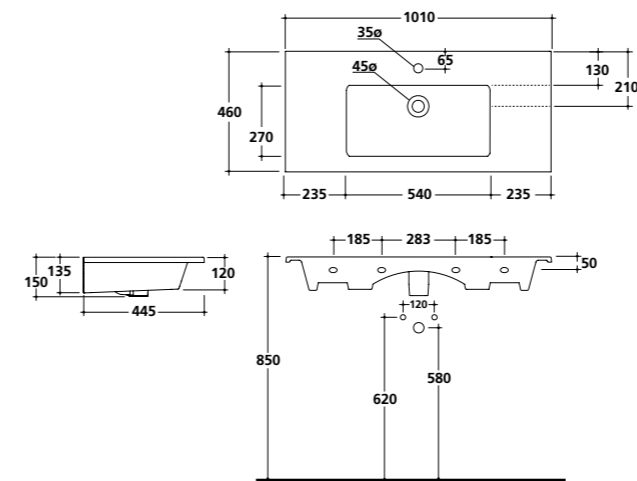
DREAM 101x46

art. 7225

Lavabo 101x46 cm.
Installazione sospesa o incasso sopra piano.

Washbasin 101x46 cm.
Wall-hung or recessed countertop installation.

Lavabo 101x46 cm.
Instalación suspendida o de encastrar.



Specchio ø60 con cornice di ottone verniciato bianco e cinghie di cuoio.

Mirror with frame in white lacquered brass and leather straps.
Espejo con marco de latón lacado blanco y tiras de cuero.

art. 6125BI

MOBILE sospeso con cestone estraibile 99x45xh50.
Kit di fissaggio incluso.

Wall-hung cabinet with pull out basket. Fixing kit included.

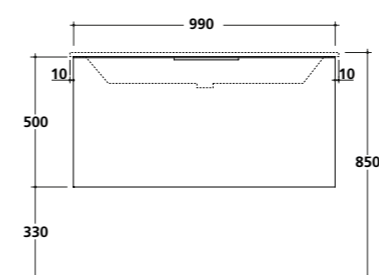
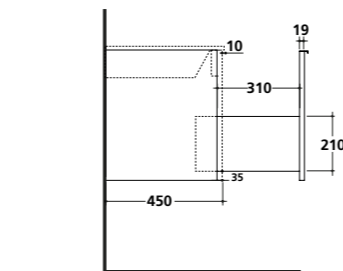
Mueble suspendido con cajón extraíble. Fijaciones incluidas.

art. 7244

Per completare l'ordine, aggiungere il codice della finitura di pag.21
To complete the order, it is necessary to add the code of the finish - pag.21
Para completar el pedido, añadir el código del acabado de pag.21

Miscelatore monocomando per lavabo con scarico 1" ¼.
Single lever washbasin mixer with 1" ¼ pop-up waste.
Monomando para lavabo con desagüe 1" ¼.

art. 5445



Piletta Click-Clack.

Click-Clack drain.
Válvula Click-Clack.

art. 9916

Piletta aperta. H70 mm.

Open outlet drain. H70 mm.
Válvula desagüe abierta. H70 mm.

art. 9573



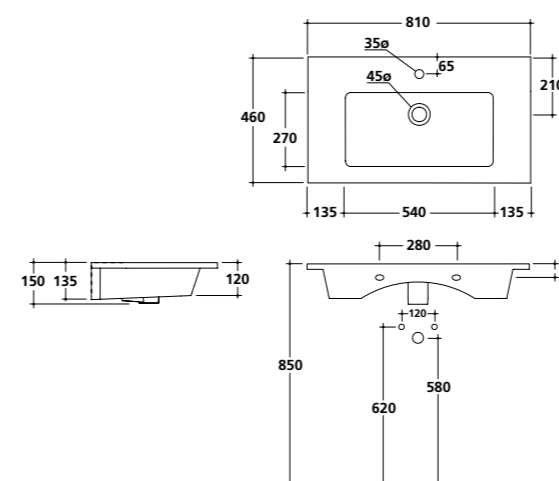
DREAM 81x46

art. 7223

Lavabo 81x46 cm.
Installazione sospesa o incasso sopra piano.

Washbasin 81x46 cm.
Wall-hung or recessed countertop installation.

Lavabo 81x46 cm.
Instalación suspendida o de encastrar.

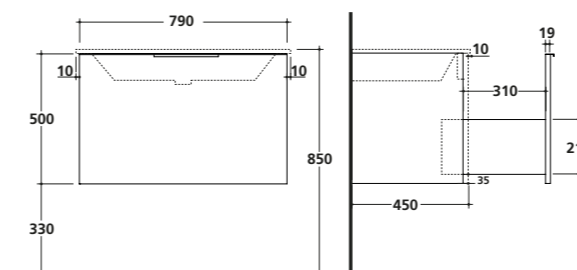


Specchiera 80x70 cm, filo lucido, completa di retroilluminazione a LED. Interruttore con sistema di accensione Touch. Classe energetica A+.

Mirror polished edge 80x70 cm, complete with LED backlighting. Switch ignition touch. A+ Energy Class.

Espejo con borde pulido 80x70 cm, retroiluminación LED. Interruptor táctil. Clase energética A+.

art. 7249



MOBILE sospeso con cestone estraibile 79x45xh50.
Kit di fissaggio incluso.

Wall-hung cabinet with pull out basket. Fixing kit included.

Mueble suspendido con cajón extraíble. Fijaciones incluidas.

art. 7242

Per completare l'ordine, aggiungere il codice della finitura di pag.21
To complete the order, it is necessary to add the code of the finish - pag.21
Para completar el pedido, añadir el código del acabado de pag.21

Miscelatore monocomando per lavabo con scarico 1" ¼.

Single lever washbasin mixer with 1" ¼ pop-up waste.

Monomando para lavabo con desagüe 1" ¼.

art. 5445

Piletta Click-Clack.

Click-Clack drain.

Válvula Click-Clack.

art. 9916

Piletta aperta. H70 mm.

Open outlet drain. H70 mm.

Válvula desagüe abierta. H70 mm.

art. 9573



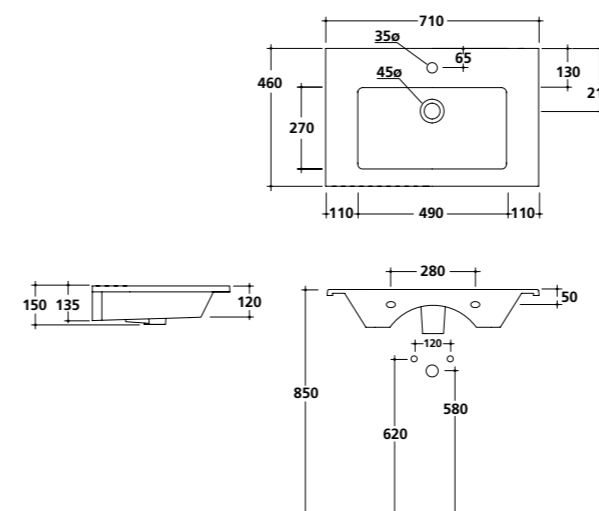
DREAM 71x46

art. 7222

Lavabo 71x46 cm.
Installazione sospesa o incasso sopra piano.

Washbasin 71x46 cm.
Wall-hung or recessed countertop installation.

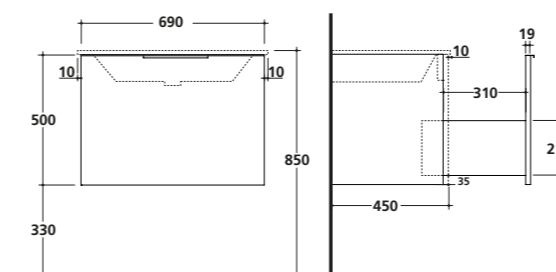
Lavabo 71x46 cm.
Instalación suspendida o de encastrar.



Specchio ø60 con cornice di ottone verniciato bianco e cinghie di cuoio.

Mirror with frame in white lacquered brass and leather straps.
Espejo con marco de latón lacado blanco y tiras de cuero.

art. 6125BI



MOBILE sospeso con cestone estraibile 69x45xh50.
Kit di fissaggio incluso.

Wall-hung cabinet with pull out basket. Fixing kit included.

Mueble suspendido con cajón extraíble. Fijaciones incluidas.

art. 7241

Per completare l'ordine, aggiungere il codice della finitura di pag.21
To complete the order, it is necessary to add the code of the finish - pag.21
Para completar el pedido, añadir el código del acabado de pag.21



Miscelatore monocomando per lavabo con scarico 1" ¼.

Single lever washbasin mixer with 1" ¼ pop-up waste.
Monomando para lavabo con desagüe 1" ¼.

art. 5445

Piletta Click-Clack.

Click-Clack drain.
Válvula Click-Clack.

art. 9916

Piletta aperta. H70 mm.

Open outlet drain. H70 mm.
Válvula desagüe abierta. H70 mm.

art. 9573



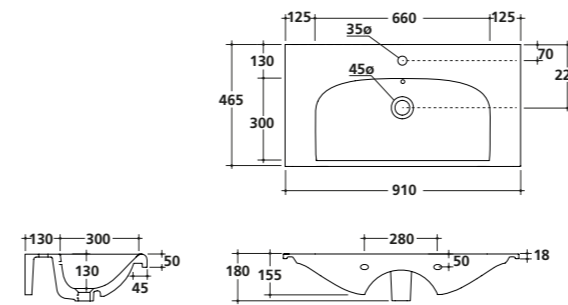
DREAM 91x46

art. 7302

Lavabo 91x46 cm, monoforo.
 Installazione sospesa o incasso soprapiano.

Washbasin 91x46 cm, 1 hole.
 Wall-hung or recessed countertop installation.

Lavabo 91x46 cm, 1 orificio
 Instalación suspendida o de encastrar.



Specchio ø60 con cornice di ottone verniciato bianco e cinghie di cuoio.

Mirror with frame in white lacquered brass and leather straps.

Espejo con marco de latón lacado blanco y tiras de cuero.

art. 6125BI



MOBILE sospeso con cestone estraibile 89x45xh50.

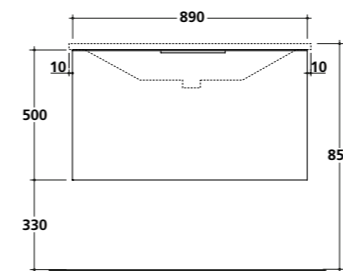
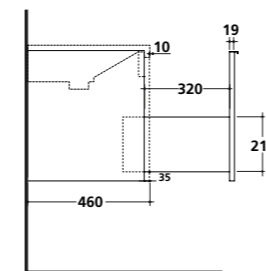
Kit di fissaggio incluso.

Wall-hung cabinet with pull out basket. Fixing kit included.

Mueble suspendido con cajón extraíble. Fijaciones incluidas.

art. 7320

Per completare l'ordine, aggiungere il codice della finitura di pag.21
 To complete the order, it is necessary to add the code of the finish - pag.21
 Para completar el pedido, añadir el código del acabado de pag.21



Portasciugamani frontale in ottone verniciato bianco.

Frontal chromed-brass white varnished towel-rack.

Toallero frontal en latón barnizado blanco.

art. 7324



Miscelatore monocomando per lavabo con scarico 1" ¼.

Single lever washbasin mixer with 1" ¼ pop-up waste.

Monomando para lavabo con desagüe 1" ¼.

art. 5445

Piletta Click-Clack.

Click-Clack drain.

Válvula Click-Clack.

art. 9916

Piletta aperta. H70 mm.

Open outlet drain. H70 mm.

Válvula desagüe abierta. H70 mm.

art. 9573



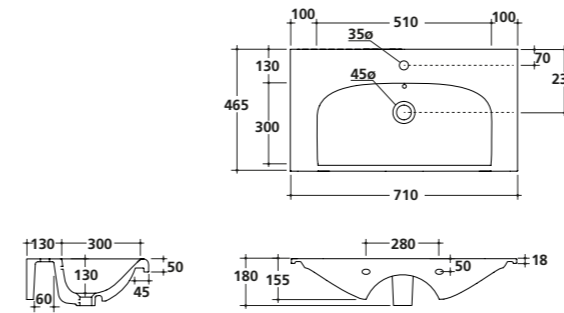
DREAM 71x46

art. **7303**

Lavabo 71x46 cm, monoforo.
Installazione sospesa o incasso sopra piano.

Washbasin 71x46 cm, 1 hole.
Wall-hung or recessed countertop installation.

Lavabo 71x46 cm, 1 orificio
Instalación suspendida o de encastrar.



Specchio ø60 con cornice di ottone verniciato bianco e cinghie di cuoio.

Mirror with frame in white lacquered brass and leather straps.
Espejo con marco de latón lacado blanco y tiras de cuero.

art. **6125BI**

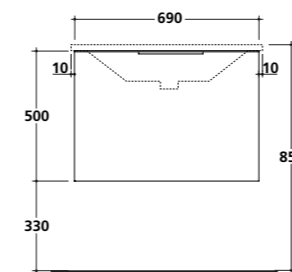
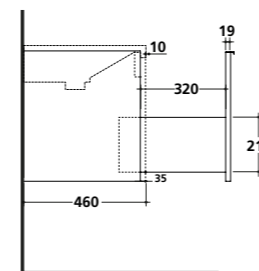


MOBILE sospeso con cestone estraibile 69x45xh50.
Kit di fissaggio incluso.

Wall-hung cabinet with pull out basket. Fixing kit included.
Mueble suspendido con cajón extraíble. Fijaciones incluidas.

art. **7321**

Per completare l'ordine, aggiungere il codice della finitura di pag.21
To complete the order, it is necessary to add the code of the finish - pag.21
Para completar el pedido, añadir el código del acabado de pag.21



Portasciugamani frontale in ottone verniciato bianco.

Frontal chromed-brass white varnished towel-rack.
Toallero frontal en latón barnizado blanco.

art. **7325**



Miscelatore monocomando per lavabo con scarico 1" ¼.
Single lever washbasin mixer with 1" ¼ pop-up waste.
Monomando para lavabo con desagüe 1" ¼.

art. **5445**

Piletta Click-Clack.

Click-Clack drain.
Válvula Click-Clack.

art. **9916**

Piletta aperta. H70 mm.

Open outlet drain. H70 mm.
Válvula desagüe abierta. H70 mm.

art. **9573**



DREAM 64x38

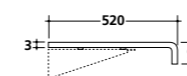
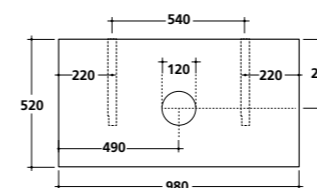
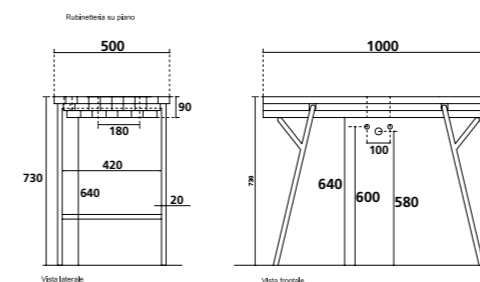
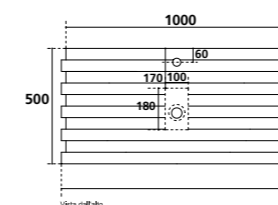
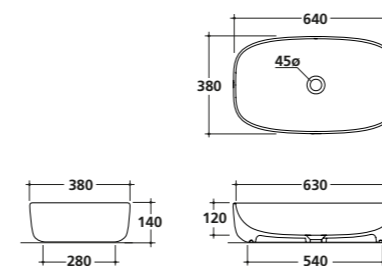
art. 7300

Lavabo da appoggio 64x38 cm.
Senza foro troppopieno.

Countertop washbasin 64x38 cm. Without overflow.

Lavabo cuenco de apoyo 64x38 cm. Sin rebosadero.

- art. 7300MT bianco mat / white matt / blanco mate
- art. 7300ON ottanio / ottanio / ottanio
- art. 7300SA sabbia / sand / arena



Specchio ø60 con cornice di ottone verniciato bianco e cinghie di cuoio.
Mirror with frame in white lacquered brass and leather straps.
Espejo con marco de latón lacado blanco y tiras de cuero.

art. 6125BI

Struttura sottolavabo in metallo verniciato bianco, 100x50 cm con ripiano in listelli di legno di abete verniciato bianco.
White varnished metal underbasin structure, with white fir-tree shelf.

Estructura bajolavabo en metal lacado blanco, con repisa en madera de abeto barnizado blanco.

art. 7323



Mensola portalavabo in acciaio ossidato chimicamente, con finitura corten, cm 98.

Chemically oxidized steel shelf, corten finish, 98 cm. Fixing brackets included.

Repisa para lavabo en acero oxidado químicamente acabado corten 98 cm. Kit de fijaciones incluidas.

art. 7322

Mensola sospesa in rovere, cm 98x52xh8.

Oak wall-hung shelf 98 cm. Fixing brackets included.

Repisa suspendida en roble 98 cm. Kit de fijaciones incluidas.

art. 5250R





DREAM 50x38

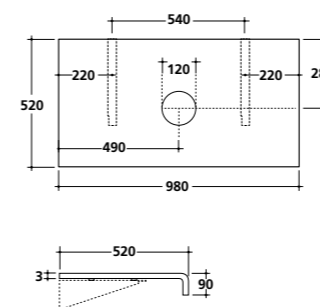
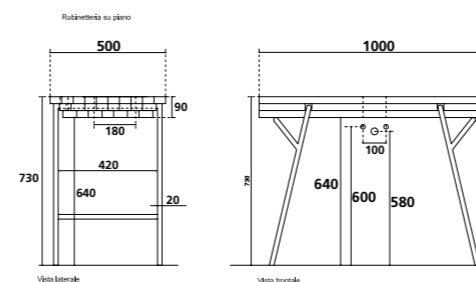
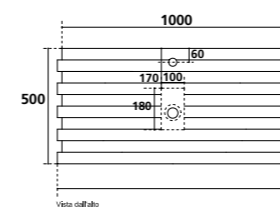
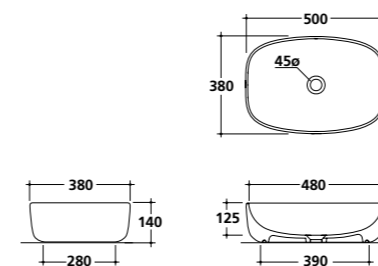
art. 7301

Lavabo da appoggio 50x38 cm.
Senza foro troppopieno.

Countertop washbasin 50x38 cm. Without overflow.

Lavabo cuenco de apoyo 50x38 cm. Sin rebosadero.

- art. 7301MT bianco mat / white matt / blanco mate
- art. 7301ON ottanio / ottanio / ottanio
- art. 7301SA sabbia / sand / arena



Specchio ø60 con cornice di ottone verniciato bianco e cinghie di cuoio.
Mirror with frame in white lacquered brass and leather straps.
Espejo con marco de latón lacado blanco y tiras de cuero.

art. 6125BI

Struttura sottolavabo in metallo verniciato bianco, 100x50 cm con ripiano in listelli di legno di abete verniciato bianco.
White varnished metal underbasin structure, with white fir-tree shelf.

Estructura bajolavabo en metal lacado blanco, con repisa en madera de abeto barnizado blanco.

art. 7323



Mensola portalavabo in acciaio ossidato chimicamente, con finitura corten, cm 98.

Chemically oxidized steel shelf, corten finish, 98 cm. Fixing brackets included.

Repisa para lavabo en acero oxidado químicamente acabado corten 98 cm. Kit de fijaciones incluidas.

art. 7322

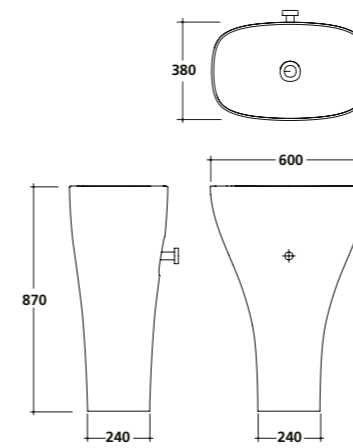
Mensola sospesa in rovere, cm 98x52xh8.

Oak wall-hung shelf 98 cm. Fixing brackets included.

Repisa suspendida en roble 98 cm. Kit de fijaciones incluidas.

art. 5250R





DREAM 60x38xh87

art. **7304**

Lavabo Monolite cm 60, scarico parete.

Monolith washbasin 60 cm, wall drain.

Monolito lavabo 60 cm, descarga a pared.



art. **7304MT** bianco mat / white matt / blanco mate



Specchio ø60 con cornice di ottone verniciato bianco e cinghie di cuoio.

Mirror with frame in white lacquered brass and leather straps.

Espejo con marco de latón lacado blanco y tiras de cuero.

art. **6125BI**

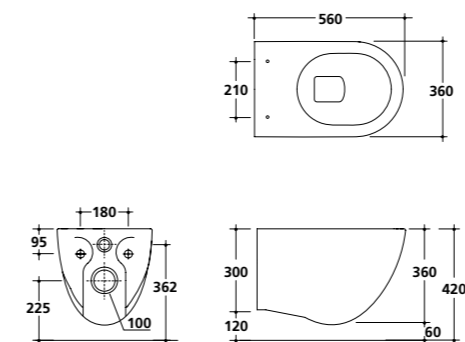
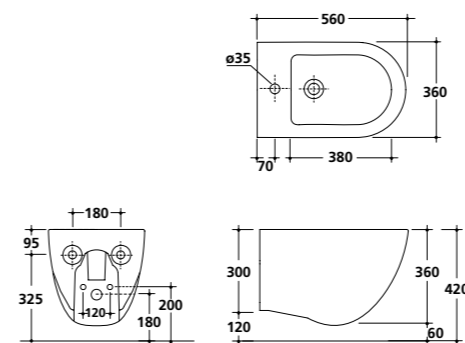


GALASSIA
Italy



DREAM





DREAM 56x36

art. 7313

Bidet sospeso monoforo cm 56x36xh36.
Fissaggio incluso.

Wall-hung bidet, one hole 56x36xh36 cm.
Fixing kit included.

Bidet suspendido 1 orificio 56x36xh36 cm.
Fijaciones incluidas.



art. 7312

Vaso sospeso cm 56x36xh36. Fissaggio incluso.
Wall-hung wc 56x36xh36 cm. Fixing kit included.

Inodoro suspendido 56x36xh36 cm. Fijaciones incluidas.



art. 18204 placca bianca/white plate/placa blanca

art. 18204CR placca cromo/chrome plate/placa cromo

Cassetta incasso scarico due quantità (3/6 - 3/7,5 lt), con placca di comando.

Dual flush (3/6 - 3/7lt) in-wall cistern, with control plate.
Sistema de descarga empotrado de doble descarga (3/6 - 3/7,5 litros), con placa de pulsador.

Coprivaso in termoindurente.

Thermosetting seat-cover.

Tapa inodoro termoindurente.

art. 7315

Coprivaso in termoindurente, cerniera con dispositivo di caduta rallentata, dispositivo di sgancio rapido.

Thermosetting seat-cover with soft closing system, quick release system.

Tapa termoindurente con bisagra de caída amortiguada, sistema de rápida extracción.

art. 7314

Coprivaso elettronico multifunzione, in materiale plastico antibatterico, con dispositivo di caduta rallentata e telecomando a sfioramento.

Germ-resistant plastic seat cover, multifunction, with soft closing system and soft touch remote control.

Tapa inodoro elettronica multifuncional, en material plastico antibacterias, con dispositivo de caída amortiguada por mando a distancia y contacto.

art. 7319

Coprivaso elettronico multifunzione, in materiale plastico antibatterico, con dispositivo di caduta rallentata e pannello laterale

Germ-resistant plastic seat cover, multifunction, with soft closing system and side control panel.

Tapa inodoro elettronica multifuncional, en material plastico antibacterias, con dispositivo de caída amortiguada y panel de control lateral.

art. 7318

Staffa di fissaggio per vaso e bidet sospeso.

Fixing bracket for wall-hung w.c. and bidet.

Fijaciones para inodoro y bidet suspendido.

art. 9051

Raccordo per scarico a parete.

Pipe for wall drain.

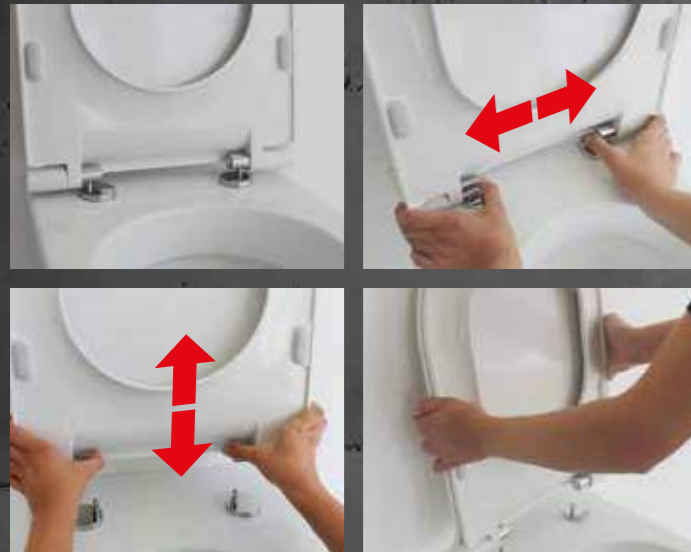
Sifón de evacuación para inodoro salida horizontal.

art. 9053

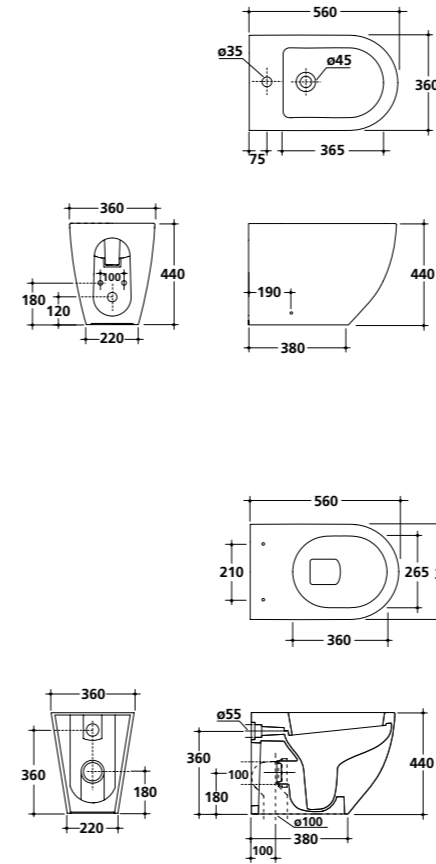




QUICKSYSTEM



art. 7314



DREAM 56x36

art. 7311

Bidet monoforo 56x36xh44 cm. Fissaggio incluso.
One hole bidet 56x36xh44 cm. Fixing kit included.
Bidet 1 orificio 56x36xh44 cm. Fijaciones incluidas.



art. 7310

Vaso 56x36xh44 cm con scarico universale "S/P", trasformabile tramite curva tecnica. Fissaggio incluso.

W.c. 56x36xh44 cm with floor/wall draining, adjustable by elbow/wall pipe. Fixing kit included.

Inodoro 56x36xh44 cm para tanque alto salida horizontal ó vertical. Transformable por medio del sifón de evacuación. Fijaciones incluidas



art. 18200 placca bianca/white plate/placa blanca

art. 18200CR placca cromo/chrome plate/placa cromo

Cassetta incasso scarico due quantità (3/6 - 3/7,5 lt), con placca di comando e cannotto di allacciamento.

Dual flush (3/6 - 3/7lt) in-wall cistern, with control plate and connecting pipe.

Sistema de descarga de doble descarga (3/6 - 3/7,5 litros), con placa de pulsador y manguito de conexión.

Coprivaso in termoindurente.

Thermosetting seat-cover.

Tapa inodoro termoindurente.

art. 7315



Coprivaso in termoindurente, cerniera con dispositivo di caduta rallentata, dispositivo di sgancio rapido.

Thermosetting seat-cover with soft closing system, quick release system.

Tapa termoindurente con bisagra de caída amortiguada, sistema de rápida extracción.

art. 7314

Coprivaso elettronico multifunzione, in materiale plastico antibatterico, con dispositivo di caduta rallentata e telecomando a sfioramento.

Germ-resistant plastic seat cover, multifunction, with soft closing system and soft touch remote control.

Tapa inodoro elettronica multifunzionale, in material plastico antibacterias, con dispositivo de caída amortiguada por mando a distancia y contacto.

art. 7319



Coprivaso elettronico multifunzione, in materiale plastico antibatterico, con dispositivo di caduta rallentata e pannello laterale

Germ-resistant plastic seat cover, multifunction, with soft closing system and side control panel.

Tapa inodoro elettronica multifunzionale, in material plastico antibacterias, con dispositivo de caída amortiguada y panel de control lateral.

art. 7318



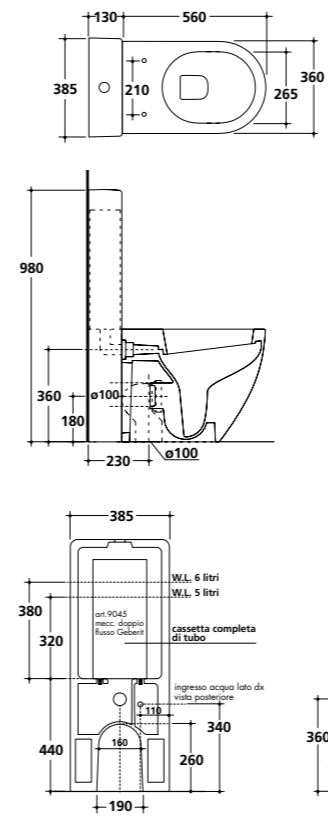
Raccordo per scarico a parete.

Pipe for wall drain.

Sifón de evacuación para inodoro salida horizontal.

art. 9053





DREAM 56x36

art. 7316

Vaso con scarico universale "S/P," trasformabile tramite curva tecnica. Fissaggio incluso.

W.c. with floor/wall draining, adjustable by elbow/wall pipe. Fixing kit included.

Inodoro para tanque alto salida horizontal ó vertical. Transformable por medio del sifón de evacuación. Fijaciones incluidas.

art. 7113

Cassetta monolite in ceramica per vaso. Completa di cassetta in plastica anticondensa sistema doppio flusso.

Monolith ceramic cistern for wc. With anticondensation plastic cistern double flow system.

Monolite tanque cerámico para inodoro. Con depósito plástico anticondensación con mecanismo doble descarga.



Coprivaso in termoindurente.

Thermosetting seat-cover.

Tapa inodoro termoindurente.

art. 7315

Coprivaso in termoindurente, cerniera con dispositivo di caduta rallentata, dispositivo di sgancio rapido.

Thermosetting seat-cover with soft closing system, quick release system.

Tapa termoindurente con bisagra de caída amortiguada, sistema de rápida extracción.

art. 7314

Coprivaso elettronico multifunzione, in materiale plastico antibatterico, con dispositivo di caduta rallentata e telecomando a sfioramento.

Germ-resistant plastic seat cover, multifunction, with soft closing system and soft touch remote control.

Tapa inodoro electronica multifuncional, en material plastico antibacterias, con dispositivo de caída amortiguada por mando a distancia y contacto.

art. 7319

Coprivaso elettronico multifunzione, in materiale plastico antibatterico, con dispositivo di caduta rallentata e pannello laterale.

Germ-resistant plastic seat cover, multifunction, with soft closing system and side control panel.

Tapa inodoro electronica multifuncional, en material plastico antibacterias, con dispositivo de caída amortiguada y panel de control lateral.

art. 7318

Curva tecnica "S" per scarico pavimento. Con kit di fissaggio.

Elbow pipe for floor drain with fixing kit.

Sifón de evacuación para inodoro salida vertical, con kit de fijación.

art. 9052

Raccordo per scarico a parete.

Pipe for wall drain.

Sifón de evacuación para inodoro salida horizontal.

art. 9053





art. 7318

Coprivaso elettronico multifunzione, in materiale plastico antibatterico, con dispositivo di caduta rallentata e pannello laterale.

Germ-resistant plastic seat cover, multifunction, with soft closing system and side control panel.

Tapa inodoro electronica multifuncional, en material plastico antibacterias, con dispositivo de caida amortiguada y panel de control lateral.

Igiene bambini / funzione auto.
Kids / auto function.
Niños / auto función.

Funzione asciugatura.
Dryer.
Función de secado.

Igiene femminile.
Feminine hygiene.
Higiene femenina.

Getto ad intensità variabile.
Variable spray.
Chorro de intensidad variable.

Igiene posteriore.
Posterior cleansing.
Limpieza posterior.

Posizione regolabile degli ugelli.
Adjustable wands position.
Posición boquillas ajustables.

Stop.
Stop.
Stop.

Temperatura dell'acqua regolabile.
Warm Water with variable
temperature setting.
Temperatura de agua ajustable.

Igiene delicata.
Sitz bath.
Higiene delicada.

Funzione di risparmio
energetico intelligente.
Intelligent energy saving function.
Función de ahorro de energia.

Regolazione della
pressione dell'acqua.
Adjustable water pressure.
Presión de agua ajustable.

Seduta a temperatura regolabile.
Heated seat with variable
temperature setting.
Asiento con temperatura ajustable.



art. 7319

Coprivaso elettronico multifunzione, in materiale plastico antibatterico, con dispositivo di caduta rallentata e telecomando a sfioramento.

Germ-resistant plastic seat cover, multifunction, with soft closing system and soft touch remote control.

Tapa inodoro electronica multifuncional, en material plastico antibacterias, con dispositivo de caida amortiguada por mando a distancia y contacto.

Seduta a temperatura regolabile.
Heated seat with variable temperature setting.
Asiento con temperatura ajustable.

Posizione regolabile degli ugelli.
Adjustable wands position.
Posición boquillas ajustables.

Trasmettitore ad infrarossi.
Infrared transmitter.
Transmisor de infrarrojos.

Regolazione della pressione dell'acqua.
Adjustable water pressure.
Presión de agua ajustable.

Temperatura dell'acqua regolabile.
Warm Water with variable temperature setting.
Temperatura de agua ajustable.

Getto ad intensità variabile.
Variable spray.
Chorro de intensidad variable.

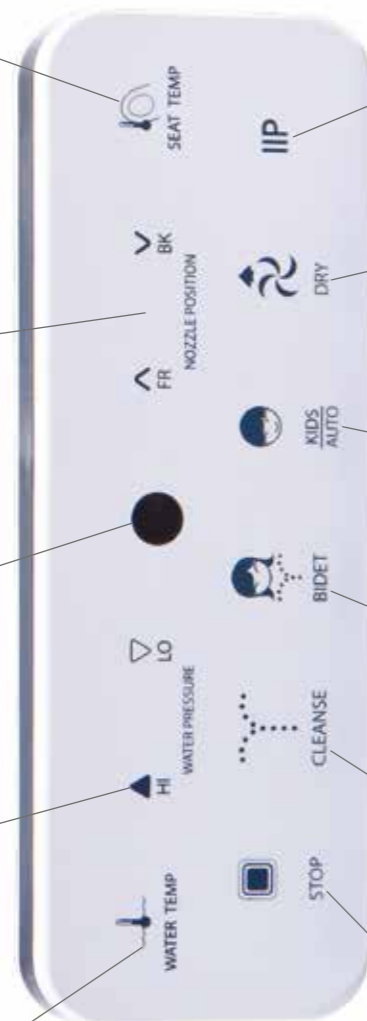
Funzione asciugatura.
Dryer.
Función de secado.

Igiene bambini / funzione auto.
Kids / auto function.
Niños / auto función.

Igiene femminile.
Feminine hygiene.
Higiene femenina.

Igiene posteriore.
Posterior cleansing.
Limpieza posterior.

Stop.
Stop.
Stop.



Lavabi



2044 - 121x51



5400M - 85x44



2047 - 121x51



5401M - 75x44



2033 - 106x51



2032 - 96x51



5402M - 65x44



2043 - 91x51



2031 - 86x51



2030 - 71x51



2045 - 61x51



5404 - 50x40
5404R - 50x40
5404NE - 50x40



5453 - 70x38
5452 - 60x38
5417 - 50x38
5453NE - 70x38
5452NE - 60x38
5417NE - 50x38



5403 - 65x45



5407M - 45x40
5407SF - 45x40
5407NE - 45x40
5407SNE - 45x40



5405P - 50x40
5405PNE - 50x40



5453TR - 70x38
5452TR - 60x38
5417TR - 50x38
5453AR - 70x38
5452AR - 60x38
5417AR - 50x38



5405PTR - 50x40
5405PAR - 50x40

Piatti doccia



1025 - 140x80xh6
1024 - 120x80xh6



1023 - 75x110xh6
1022 - 75x100xh6



1026 - 80x100xh6



1027 - 90x90xh6
1021 - 72x90xh6

Wc e bidet



5412 - 55x35
5412NE - 55x35



5411 - 55x35
5411NE - 55x35



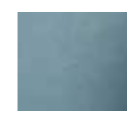
5410 - 55x35
5410NE - 55x35



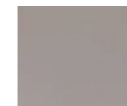
5409 - 55x35
5409NE - 55x35



5419 - 55x35
Traslato



Ottanio
Ottanio
Ottanio



Sabbia
Sand
Arena



5408 - 32x32



5408 - 32x32xh61



5413 - 65x35
9925 - 29x16xh50
5413NE - 65x35
9925NE - 29x16xh50



5464 - 65x35
7113 - 38x13xh98



5418 - 188x88xh69
5418MT - 188x88xh69
5418NE - 188x88xh69

Furniture Finishes



art. 0000RR

ROVERE RUSTICO / Rough oak / Roble rustico



art. 0000OR

OLMO ROCCIA / Rock elm / Olmo roca



art. 0000OL

OLMO LAVA / Lava elm / Olmo lava



art. 0000OS

OLMO SIENA / Siena elm / Olmo siena



art. 0000ON

OLMO NATURALE / Natural elm / Olmo natural



art. 0000LS

LARICE SIBERIANO / Siberian larch / Alerce siberiano



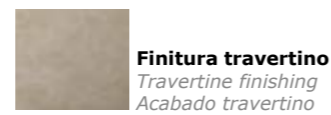
art. 0000P1

PROMENADE 1



art. 0000P2

PROMENADE 2



Finitura travertino
Travertine finishing
Acabado travertino



Finitura ardesia
Slate-grey finishing
Acabado granito





MEG11 50x40

art. 5405P bianco/white/blanco

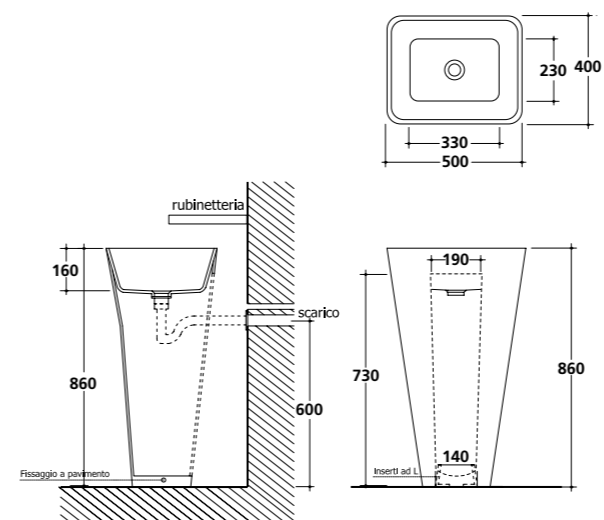
art. 5405PMT bianco mat/matt white/blanco mate

art. 5405PNE nero/black/negro

Lavabo Monolite cm 50x40xh86. Scarico a parete.
(Scarico pavimento da specificare). Kit di scarico dell'acqua
incluso; kit di fissaggio incluso. Piletta esclusa.

Monolith washbasin 50x40xh86 cm, wall drain (specify if floor
drain is requested). Fixing kit and trap included. Drain not in-
cluded.

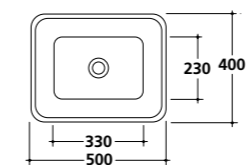
Monolito lavabo 50x40xh86 cm. Descarga a pared.
(Descarga a suelo, indicar). Kit de descarga incluido;
kit de fijaciones incluido. Valvula no incluida.



Lampada in ceramica, cm 11x21.

Ceramic lamp, 11x21 cm.
Aplique en cerámica, 11x21 cm.

art. 5428



Specchio 50x100 cm con cornice finitura alluminio per instal-
lazione verticale. Senza interruttore e presa.

Mirror 50x100 cm with aluminium finishing frame, for verti-
cal installation, without switch and socket.

Espejo 50x100 con marco acabado aluminio para la instala-
ción vertical. Sin interruptor y agarre.

art. 5438

Portasapone per lavabo e bidet, cm 24x11.

Ceramic soap dish for basin and bidet, 24x11 cm.
Jabonera para lavabo y bidet, 24x11 cm.

art. 5424

Miscelatore monocomando per lavabo incasso muro, con
piastra orizzontale, con scarico.

Concealed single lever washbasin mixer, horizontal cover
plate, with pop-up waste.

Monomando empotrable de pared, con placa horizontal,
con válvula de desagüe.

art. 5446

**Il lavabo con lo scarico a pavimento non è
adatto ad una installazione free standing.**

The washbasin with floor drain is not suitable for the
free standing installation.

El lavabo con la descarga a suelo no es adecuado
para una instalación independiente (libre).

Piletta aperta.

Open outlet drain.
Válvula desagüe abierta.

art. 9573





MEG11 50x40

art. 5405PAR

Lavabo Monolite cm 50x40xh86, Finitura **ardesia**. Scarico a parete. (Scarico pavimento da specificare). Kit di scarico dell'acqua incluso; kit di fissaggio incluso. Piletta esclusa.

Monolith washbasin 50x40xh86 cm, **slate-grey** finishing. Wall drain (specify if floor drain is requested). Fixing kit and trap included. Drain not included.

Monolito lavabo 50x40xh86 cm, acabado **granito**. Descarga a pared. (Descarga a suelo, indicar). Kit de descarga incluido; kit de fijaciones incluido. Valvula no incluida.

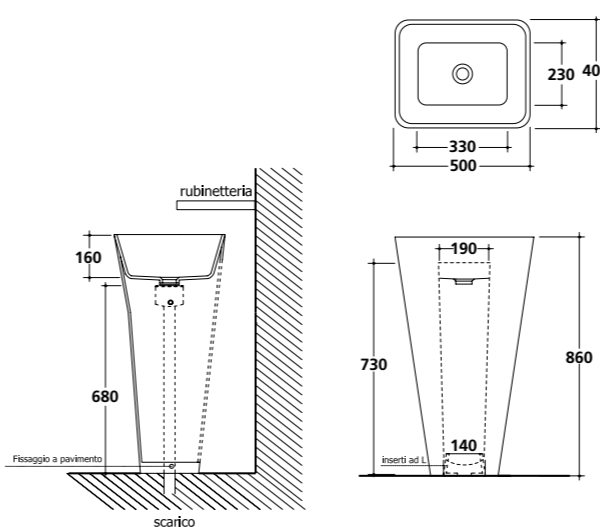
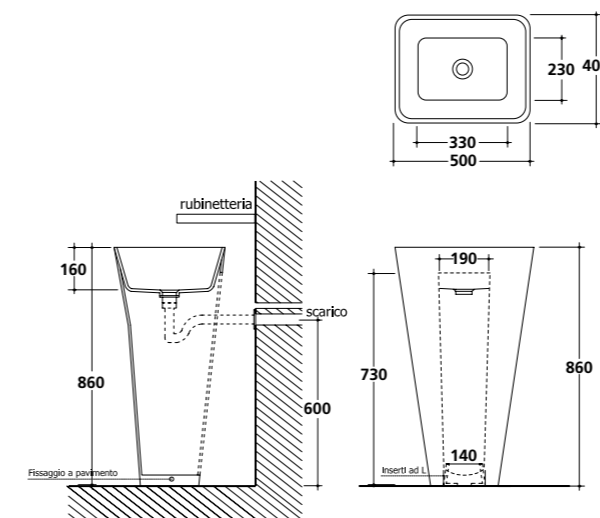


art. 5405PTR

Lavabo Monolite cm 50x40xh86, Finitura **travertino**. Scarico a parete. (Scarico pavimento da specificare). Kit di scarico dell'acqua incluso; kit di fissaggio incluso. Piletta esclusa.

Monolith washbasin 50x40xh86 cm, **travertine** finishing. Wall drain (specify if floor drain is requested). Fixing kit and trap included. Drain not included.

Monolito lavabo 50x40xh86 cm, acabado **travertino**. Descarga a pared. (Descarga a suelo, indicar). Kit de descarga incluido; kit de fijaciones incluido. Valvula no incluida.



Lampada in ceramica, cm 11x21.

Ceramic lamp, 11x21 cm.

Aplique en cerámica, 11x21 cm.

art. 5428



Specchio 50x100 cm con cornice finitura alluminio per installazione verticale. Senza interruttore e presa.

Mirror 50x100 cm with aluminium finishing frame, for vertical installation, without switch and socket.

Espejo 50x100 con marco acabado aluminio para la instalación vertical. Sin interruptor y agarre.

art. 5438



Portasapone per lavabo e bidet, cm 24x11.

Ceramic soap dish for basin and bidet, 24x11 cm.

Jabonera para lavabo y bidet, 24x11 cm.

art. 5424



Miscelatore monocomando per lavabo incasso muro, con piastra orizzontale, con scarico.

Concealed single lever washbasin mixer, horizontal cover plate, with pop-up waste.

Monomando empotrable de pared, con placa horizontal, con válvula de desagüe.

art. 5446



Il lavabo con lo scarico a pavimento non è adatto ad una installazione free standing.

The washbasin with floor drain is not suitable for the free standing installation.

El lavabo con la descarga a suelo no es adecuado para una instalación independiente (libre).

Piletta aperta.

Open outlet drain.

Válvula desagüe abierta.

art. 9573



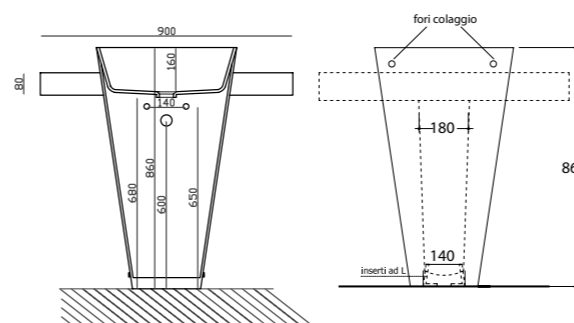
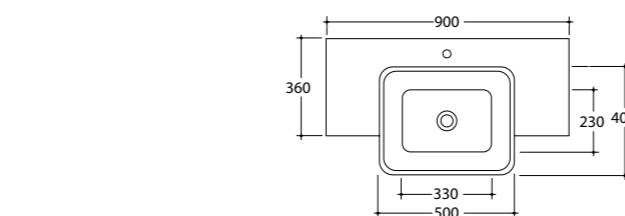
MEG **ti** 50x40

art. 5404

Lavabo Monolite cm 50x40xh86, **bianco**, scarico a parete, completo di mensola monoforo in MDF, **verniciata bianco lucido** finitura termoindurente. Kit di scarico dell'acqua incluso; kit di fissaggio incluso. Piletta esclusa.

Monolith washbasin 50x40xh86 cm, white colour, wall drain, with MDF wooden shelf one hole, glossy white varnished, thermosetting finishing. Fixing kit and trap included. Drain not included.

Monolito lavabo 50x40xh86 cm, blanco, descarga a pared, con repisa 1 orificio en DM, barnizada blanco brillo, acabado termoindurente. Kit de descarga incluido; kit de fijaciones incluido. Valvula no incluida.



art. 5404NE

Lavabo Monolite cm 50x40xh86, **nero**, scarico a parete, completo di mensola monoforo in MDF, **verniciata nero lucido** finitura termoindurente. Kit di scarico dell'acqua incluso; kit di fissaggio incluso. Piletta esclusa.

Monolith washbasin 50x40xh86 cm, black colour, wall drain, with MDF wooden shelf one hole, glossy black varnished, thermosetting finishing. Fixing kit and trap included. Drain not included.

Monolito lavabo 50x40xh86 cm, negro, descarga a pared, con repisa 1 orificio en DM, barnizada negro brillo, acabado termoindurente. Kit de descarga incluido; kit de fijaciones incluido. Valvula no incluida.

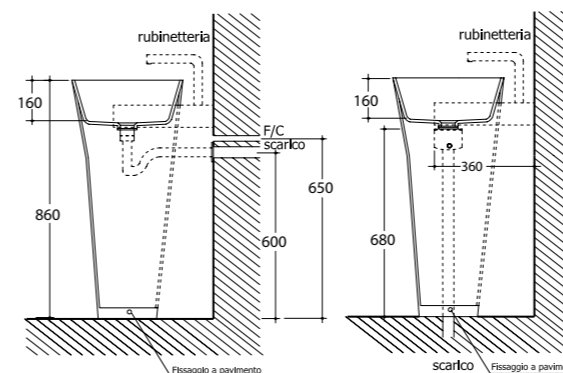


art. 5404R

Lavabo Monolite **bianco** cm 50x40xh86 scarico a parete, completo di mensola monoforo in MDF, verniciata lucido finitura termoindurente, **RAL** a richiesta. Kit di scarico dell'acqua incluso; kit di fissaggio incluso. Piletta esclusa.

Monolith washbasin 50x40xh86 cm, wall drain, with MDF wooden shelf one hole, glossy varnished, thermosetting finishing, RAL on request. Fixing kit and trap included. Drain not included.

Monolito lavabo 50x40xh86 cm, descarga a pared, con repisa 1 orificio en DM, barnizada brillo, acabado termoindurente, RAL a petición. Kit de descarga incluido; kit de fijaciones incluido. Valvula no incluida.



Lampada in ceramica, cm 11x21.

Ceramic lamp, 11x21 cm.

Aplique en cerámica, 11x21 cm.

art. 5428

Specchio 50x100 cm con cornice finitura alluminio per installazione verticale. Senza interruttore e presa.

Mirror 50x100 cm with aluminium finishing frame, for vertical installation, without switch and socket.

Espejo 50x100 con marco acabado aluminio para la instalación vertical. Sin interruptor y agarre.

art. 5438

Miscelatore monocomando per lavabo alto senza scarico; flex inox cm 70 att. 3/8" F.

High single lever washbasin mixer without pop-up waste and 3/8" F., flex. hoses 70 cm.

Monomando para lavabo alto, sin desagüe, con latiguillo de 70 cm, empalme 3/8" H.

art. 5443

Piletta aperta.

Open outlet drain.

Válvula desagüe abierta.

art. 9573





MEG11 45x40

art. **5407M** - 1 foro/ 1 hole/ 1 orificio

art. **5407SF** - senza foro/ without tap hole/ sin orificio

Lavabo sospeso cm 45x40xh59, **bianco**. Fissaggio incluso.

Wall-hung washbasin 45x40xh59 cm, **white**.
Fixing kit included.

Lavabo suspendido 45x40xh59 cm, **blanco**.
Fijaciones incluidas.

art. **5407MMT** - 1 foro/ 1 hole/ 1 orificio

art. **5407SFMT** - senza foro/ without tap hole/ sin orificio

Lavabo sospeso cm 45x40xh59, **bianco mat**.
Fissaggio incluso.

Wall-hung washbasin 45x40xh59 cm, **matt white**.
Fixing kit included.

Lavabo suspendido 45x40xh59 cm, **blanco mate**.
Fijaciones incluidas.

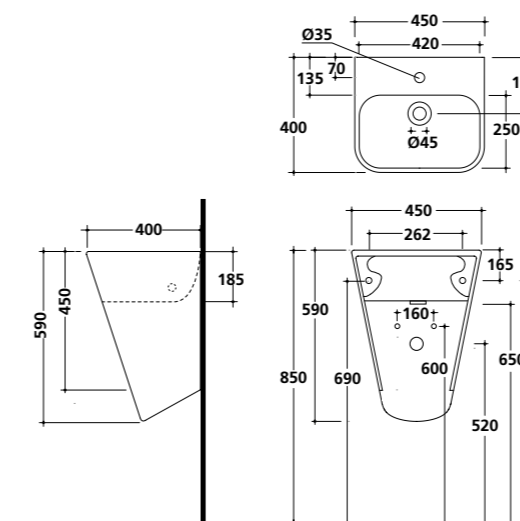
art. **5407NE** - 1 foro/ 1 hole/ 1 orificio

art. **5407SNE** - senza foro/ without tap hole/ sin orificio

Lavabo sospeso cm 45x40xh59, **nero**. Fissaggio incluso.

Wall-hung washbasin 45x40xh59 cm, **black**.
Fixing kit included.

Lavabo suspendido 45x40xh59 cm, **negro**.
Fijaciones incluidas.



Lampada in ceramica, cm 11x21.

Ceramic lamp, 11x21 cm.
Aplique en cerámica, 11x21 cm.

art. **5428**

Specchio 50x100 cm con cornice finitura alluminio per installazione verticale. Senza interruttore e presa.

Mirror 50x100 cm with aluminium finishing frame, for vertical installation, without switch and socket.

Espejo 50x100 con marco acabado aluminio para la instalación vertical. Sin interruptor y agarre.

art. **5438**

Portasapone per lavabo e bidet, cm 24x11.

Ceramic soap dish for basin and bidet, 24x11 cm.
Jabonera para lavabo y bidet, 24x11 cm.

art. **5424**

Miscelatore monocomando per lavabo incasso muro, con piastra orizzontale, con scarico.

Concealed single lever washbasin mixer, horizontal cover plate, with pop-up waste.

Monomando empotrable de pared, con placa horizontal, con válvula de desagüe.

art. **5446**

Sifone passe-partout cm 50 ø32.

Passe-partout trap 50 cm ø32.
Passe-partout sifón 50 cm ø32.

art. **6066**

Piletta aperta. H70 mm.

Open outlet drain. H70 mm.
Válvula desagüe abierta. H70 mm.

art. **9573**







MEGfi 65x45

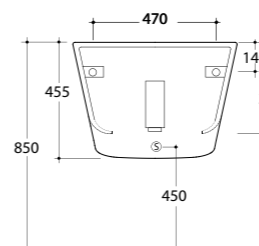
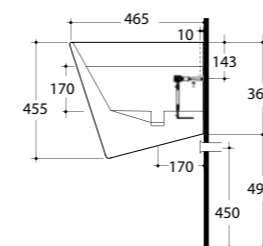
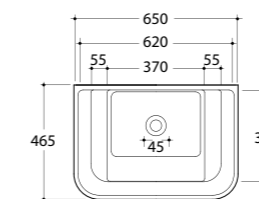
art. 5403 bianco/white/blanco

art. 5403MT bianco mat/matt white/blanco mate

Lavabo-lavatoio cm 65x46,5xh45,5
Rubinetteria a parete. Fissaggio incluso.

Wall-hung washbasin-washtub 65x46,5xh45,5 cm, wall tap. Fixing kit included.

Lavabo-lavadero 65x46,5xh45,5 cm, grifería a pared. Fijaciones incluidas.



Specchio cm 60x100 con cornice finitura alluminio per installazione verticale/orizzontale. Senza interruttore e presa.

Mirror 60x100 cm with aluminium finishing frame, for vertical or horizontal installation, without switch and socket.

Espejo 60x100 cm con marco acabado aluminio para la instalación vertical y horizontal. Sin interruptor y agarre.

art. 6055

Miscelatore monocomando per lavabo incasso muro, con piastra orizzontale, con scarico.

Concealed single lever washbasin mixer, horizontal cover plate, with pop-up waste.

Monomando empotrable de pared, con placa horizontal, con válvula de desagüe.

art. 5446

Asse in legno okoumè per lavabo art. 5403.

Okoumè wooden board for washbasin art. 5403. Tabla en madera de okoumè para lavabo art. 5403.

art. 5442

Piletta aperta.

Open outlet drain. Válvula desagüe abierta.

art. 9573

Piletta Click-Clack.

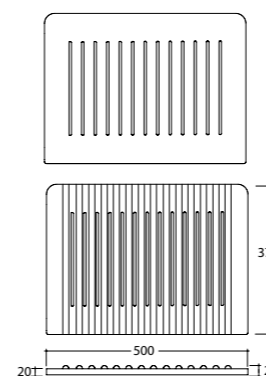
Click-Clack drain. Válvula Click-Clack.

art. 9916

Sifone passe-partout cm 50 ø32.

Passe-partout trap 50 cm ø32. Passe-partout sifón 50 cm ø32.

art. 6066

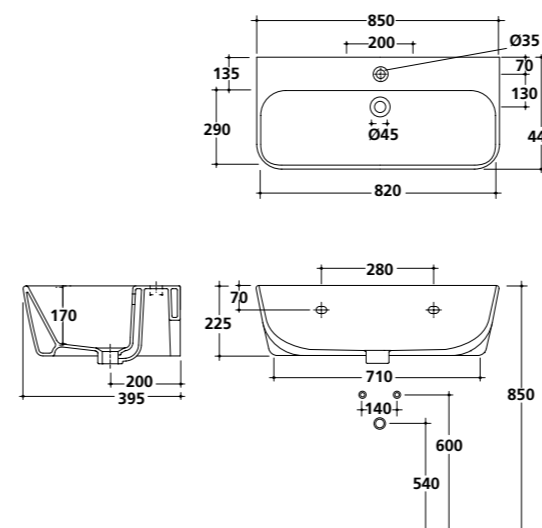




MEGfi 85x44

art. **5400M** - 1 foro/ 1 hole/ 1 orificio

Lavabo sospeso cm 85x44xh22,5 **bianco**. Fissaggio incluso.
Wall-hung washbasin 85x44xh22,5 cm, **white**.
Fixing kit included.
Lavabo suspendido 85x44xh22,5 cm, **blanco**.
Fijaciones incluidas.



Lampada in ceramica, cm 11x21.
Ceramic lamp, 11x21 cm.
Aplique en cerámica, 11x21 cm.

art. **5428**

Specchio cm 90x100 con cornice finitura alluminio per installazione verticale. Senza interruttore e presa.
Mirror 90x100 cm with aluminium finishing frame, for vertical installation, without switch and socket.

Espejo 90x100 cm con marco acabado aluminio para la instalación vertical. Sin interruptor y agarre.

art. **6056**

Portasapone per lavabo e bidet, cm 24x11.
Ceramic soap dish for basin and bidet, 24x11 cm
Jabonera para lavabo y bidet, 24x11 cm.

art. **5424**

Portasciugamani in ottone cromato cm 65.
Chromium-plated brass towel-rack, 65 cm.
Toallero en latón cromado, 65 cm.

art. **5441**

Miscelatore monocomando per lavabo con scarico 1" ¼.
Single lever washbasin mixer with 1" ¼ pop-up waste.
Monomando para lavabo con desagüe 1" ¼.

art. **5445**

Sifone bottiglia.

Bottle trap.
Sifón botella.

art. **9571**

Piletta Click-Clack. H70 mm.

Click-Clack drain. H70 mm.
Válvula Click-Clack. H70 mm.

art. **9916**

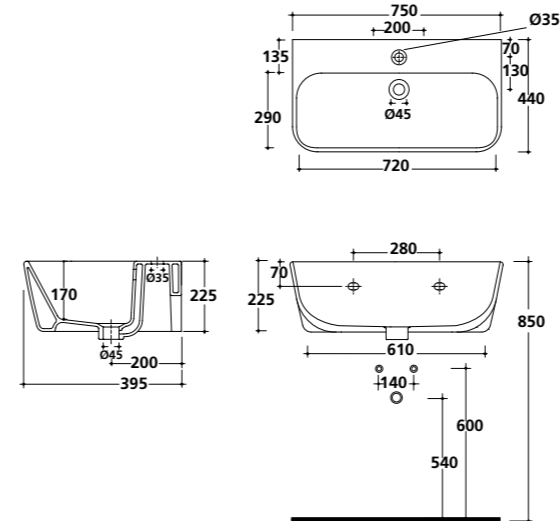




MEG11 75x44

art. 5401M - 1 foro/ 1 hole/ 1 orificio

Lavabo sospeso cm 75x44xh22,5 **bianco**. Fissaggio incluso.
Wall-hung washbasin 75x44xh22,5 cm, **white**.
Fixing kit included.
Lavabo suspendido 75x44xh22,5 cm, **blanco**.
Fijaciones incluidas.



Lampada in ceramica, cm 11x21.
Ceramic lamp, 11x21 cm.
Aplique en cerámica, 11x21 cm.

art. 5428

Specchio cm 90x100 con cornice finitura alluminio per installazione verticale. Senza interruttore e presa.
Mirror 90x100 cm with aluminium finishing frame, for vertical installation, without switch and socket.
Espejo 90x100 cm con marco acabado aluminio para la instalación vertical. Sin interruptor y agarre.

art. 6056

Portasciugamani in ottone cromato cm 55.
Chromium-plated brass towel-rack, 55 cm.
Toallero en latón cromado, 55 cm.

art. 5440

Miscelatore monocomando per lavabo con scarico 1" ¼.
Single lever washbasin mixer with 1" ¼ pop-up waste.
Monomando para lavabo con desagüe 1" ¼.

art. 5445

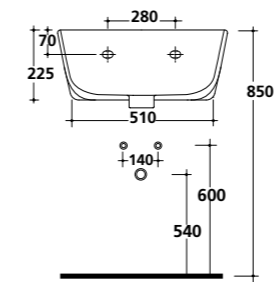
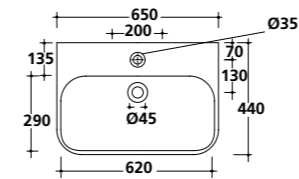
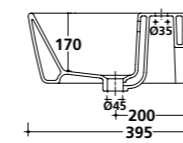
Sifone bottiglia.
Bottle trap.
Sifón botella.

art. 9571

Piletta Click-Clack. H70 mm.
Click-Clack drain. H70 mm.
Válvula Click-Clack. H70 mm.

art. 9916





MEGff 65x44

art. **5402M** - 1 foro/ 1 hole/ 1 orificio

Lavabo sospeso cm 65x44xh22,5, **bianco**.
Fissaggio incluso.

Wall-hung washbasin 65x44xh22,5 cm, **white**. Fixing kit included.

Lavabo suspendido 65x44xh22,5 cm, **blanco**. Fijaciones incluidas.



Lampada in ceramica, cm 11x21.

Ceramic lamp, 11x21 cm.

Aplique en cerámica, 11x21 cm.

art. **5428**

Specchio 60x100 cm con cornice finitura alluminio per installazione verticale. Senza interruttore e presa.

Mirror 60x100 cms with aluminium finishing frame, for vertical installation, without switch and socket.

Espejo 60x100 con marco acabado aluminio para la instalación vertical. Sin interruptor y agarre.

art. **6055**

Portasciugamani in ottone cromato cm 45.

Chromium-plated brass towel-rack, 45 cm.

Toallero en latón cromado, 45 cm.

art. **5439**

Miscelatore monocomando per lavabo con scarico 1" ¼.

Single lever washbasin mixer with 1" ¼ pop-up waste.

Monomando para lavabo con desagüe 1" ¼.

art. **5445**

Sifone bottiglia.

Bottle trap.

Sifón botella.

art. **9571**

Piletta Click-Clack. H70 mm.

Click-Clack drain. H70 mm.

Válvula Click-Clack. H70 mm.

art. **9916**





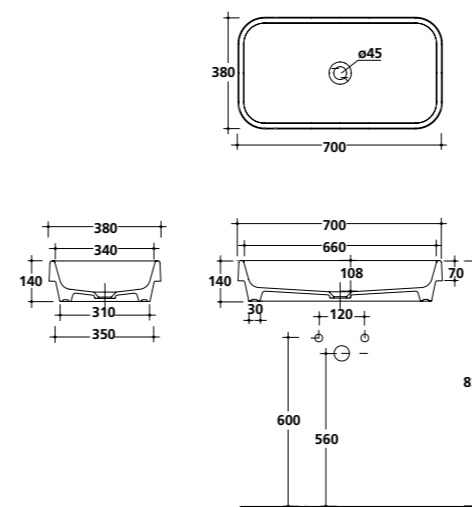
MEG **ff** 70x38

art. **5453**

Lavabo incasso sopra piano cm 70x38x7.
Per rubinetteria a parete o su piano.

*Recessed countertop washbasin 70x38x7 cm.
Arranged for wall tap or on a counter.*

*Lavabo de encastre 70x38x7 cm.
Para grifería a pared o sobre encimera.*



- art. **5453MT** bianco mat / matt white / blanco mate
- art. **5453NE** nero / black / negro
- art. **5453NEMT** nero mat / black matt / negro mate
- art. **5453AR** ardesia / slate-gray / granito
- art. **5453TR** travertino / travertine / travertino
- art. **5453ON** ottanio / ottanio / ottanio
- art. **5453SA** sabbia / sand / arena



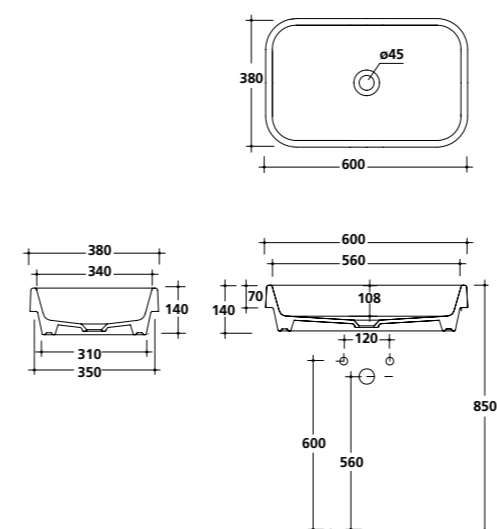
MEG **ff** 60x38

art. **5452**

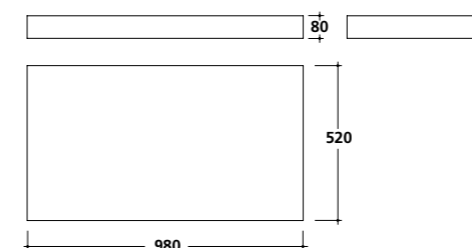
Lavabo incasso sopra piano cm 60x38x7. Per rubinetteria a parete o su piano.

*Recessed countertop washbasin 60x38x7 cm.
Arranged for wall tap or on a counter.*

*Lavabo de encastre 60x38x7 cm.
Para grifería a pared o sobre encimera.*



- art. **5452MT** bianco mat / matt white / blanco mate
- art. **5452NE** nero / black / negro
- art. **5452NEMT** nero mat / black matt / negro mate
- art. **5452AR** ardesia / slate-gray / granito
- art. **5452TR** travertino / travertine / travertino
- art. **5452ON** ottanio / ottanio / ottanio
- art. **5452SA** sabbia / sand / arena



Mensola sospesa in rovere, cm 98x52x8.
*Oak wall-hung shelf 98 cm. Fixing brackets included.
Repisa suspendida en roble 98 cm. Kit de fijaciones incluidas.*

art. **5250R**





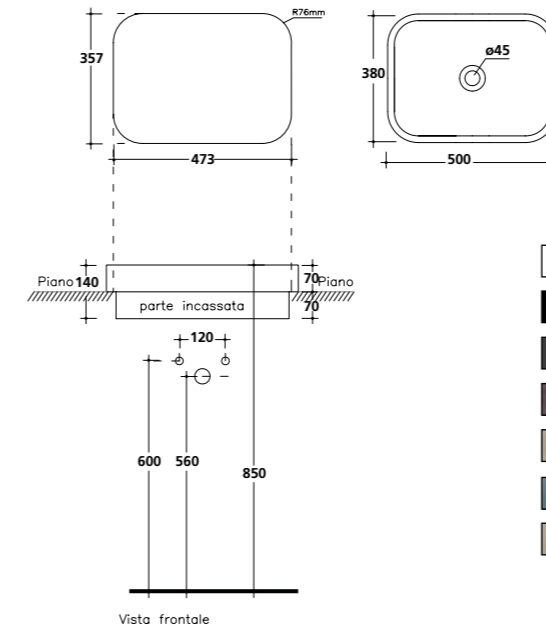
MEGfi 50x38

art. 5417

Lavabo incasso soprapiano cm 50x38x7. Per rubinetteria a parete o su piano.

Recessed countertop washbasin 50x38x7 cm. Arranged for wall tap or on a counter.

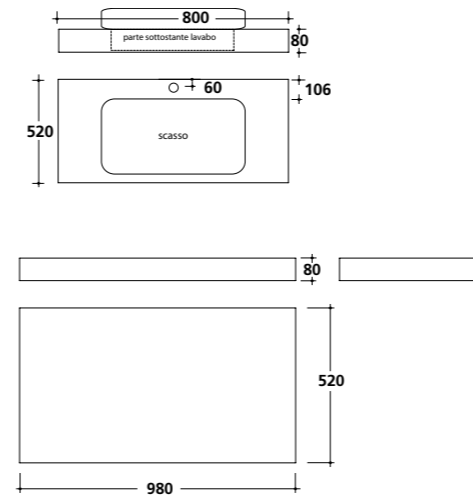
Lavabo de encastre 50x38x7 cm. Para grifería a pared o sobre encimera.



- art. 5417MT bianco mat / matt white / blanco mate
- art. 5417NE nero / black / negro
- art. 5417NEMT nero mat / black matt / negro mate
- art. 5417AR ardesia / slate-gray / granito
- art. 5417TR travertino / travertine / travertino
- art. 5417ON ottanio / ottanio / ottanio
- art. 5417SA sabbia / sand / arena



***Su richiesta senza foro rubinetteria.**
On request, without tap hole.
Bajo pedido, sin orificio.



Mensola monoforo in MDF da cm 80, verniciata lucida finitura termoindurente, per art. 5417 (e finiture).

MDF wooden shelf 80 cm, 1 hole, glossy varnished, thermosetting finishing, for art. 5417 (and finishes).

Repisa en DM, de 80 cm, 1 orificio, barnizada brillo acabado termoindurente, para art. 5417 (y acabados)

- art. 5420 bianco/white/blanco
- art. 5420NE nero/black/negro
- art. 5434... a misura/to measure/ a la medida
- art. 5434NE a misura/to measure/ a la medida
(da 80 a 260 cm/from 80 to 260 cm/de 80 a 260 cm)



Mensola sospesa in rovere, cm 98x52xh8.

Oak wall-hung shelf 98 cm. Fixing brackets included.

Repisa suspendida en roble 98 cm. Kit de fijaciones incluidas.

art. 5250R



Miscelatore monocomando per lavabo alto senza scarico; flex inox cm 70 att. 3/8" F.

High single lever washbasin mixer without pop-up waste, and 3/8" F; flex. hoses 70cm.

Monomando para lavabo alto, sin desagüe, con latiguillo de 70 cm, empalme 3/8" H.

art. 5443

Mobile sospeso portalavabo, cm 75, in MDF laccato lucido, con piano in vetro monoforo e ripiano interno, 2 ante, per art. 5417 (e finiture).

Wall-hung MDF wooden cabinet 75 cm for basin art. 5417 (and finishes), glossy lacquered, with glass top one hole and internal shelf, 2 doors.

Mueble suspendido en DM, lacado brillante, 75 cm, con plancha de vidrio 1 orificio y repisa interna, 2 puertas, para lavabo art. 5417 (y acabados).

- art. 5430 bianco/white/blanco
- art. 5430NE nero/black/negro
- art. 5430R RAL a richiesta/RAL on request/RAL a petición



La finitura termoindurente è una vernice trasparente lucida, che essicca a 60°, per circa un'ora: questo procedimento conferisce alla vernice una particolare durezza e resistenza all'abrasione.
The thermosetting finishing is a glossy transparent varnish getting dry at 60° for about 1 hour: this process gives the varnish a special hardness and abrasion-resistance.
El acabado termoindurente es un barniz transparente brillo que seca a 60°, en aproximadamente 1 hora: este procedimiento confiere al barniz una mayor dureza y resistencia a la abrasión.

Miscelatore monocomando per lavabo incasso muro, con piastra orizzontale, con scarico.

Concealed single lever washbasin mixer, horizontal cover plate, with pop-up waste.

Monomando empotrable de pared, con placa horizontal, con válvula de desagüe.

art. 5446



MEGfi 121x51

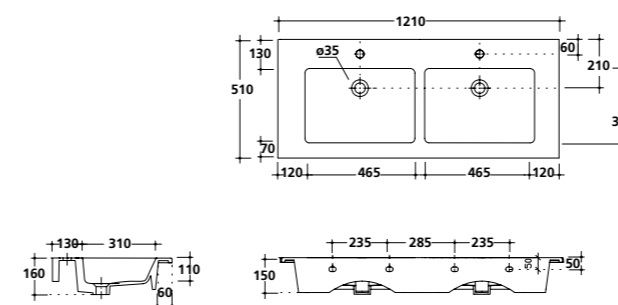
art. 2044 - 2 foro/ 2 holes/ 2 orificios

Lavabo cm 121x51xh16 a 2 vasche.

Installazione sospesa o incasso soprapiano.

Washbasin 121x51xh16 cm with 2 basins.
Wall-hung or recessed countertop installation.

Lavabo 121x51xh16 cm sin 2 senos.
Instalación suspendida o de encastrar.



Specchiera 120x70 cm, filo lucido, completa di retroilluminazione a LED. Interruttore con sistema di accensione Touch. Classe energetica A+.

Mirror polished edge 120x70 cm, complete with LED backlighting.
Switch ignition touch. A+ Energy Class.

Espejo con borde pulido 120x70 cm, retroiluminación LED. Interruptor táctil. Clase energética A+.

art. 7247

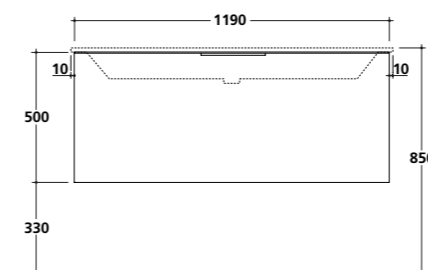
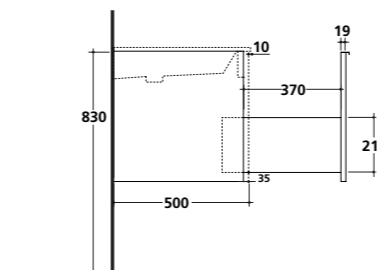


MOBILE sospeso con cestone estraibile 119x50xh50. Kit di fissaggio incluso.

Wall-hung cabinet with pull out basket. Fixing kit included.
Mueble suspendido con cajón extraíble. Fijaciones incluidas.

art. 5474

Per completare l'ordine, aggiungere il codice della finitura di pag.55
To complete the order, it is necessary to add the code of the finish - pag.55
Para completar el pedido, añadir el código del acabado de pag.55



Miscelatore monocomando per lavabo con scarico 1" 1/4.

Single lever washbasin mixer with 1" 1/4 pop-up waste.
Monomando para lavabo con desagüe 1" 1/4.

art. 5445

Piletta Click-Clack.

Click-Clack drain.

Válvula Click-Clack.

art. 9916

Piletta aperta. H70 mm.

Open outlet drain. H70 mm.

Válvula desagüe abierta. H70 mm.

art. 9573



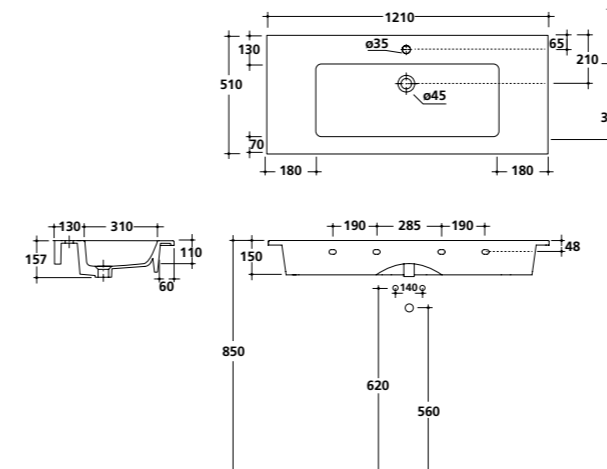
MEG **121x51**

art. 2047 - 1 foro/ 1 hole/ 1 orificio

Lavabo cm 121x51xh16 ad una vasca.
Installazione sospesa o incasso sopra piano.

*Washbasin 121x51xh16 cm with 1 basin.
Wall-hung or recessed countertop installation.*

*Lavabo 121x51xh16 cm 1 seno.
Instalación suspendida o de encastrar.*



Specchiera 120x70 cm, filo lucido, completa di retroilluminazione a LED. Interruttore con sistema di accensione Touch. Classe energetica A+.

*Mirror polished edge 120x70 cm, complete with LED backlighting.
Switch ignition touch. A+ Energy Class.*

Espejo con borde pulido 120x70 cm, retroiluminación LED. Interruptor táctil. Clase energética A+.

art. 7247

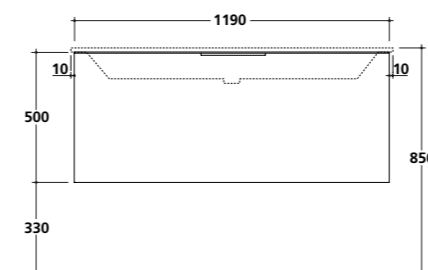
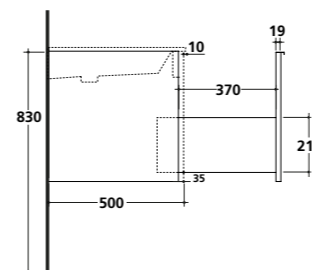


MOBILE sospeso con cestone estraibile 119x50xh50.
Kit di fissaggio incluso.

*Wall-hung cabinet with pull out basket. Fixing kit included.
Mueble suspendido con cajón extraíble. Fijaciones incluidas.*

art. 5474

Per completare l'ordine, aggiungere il codice della finitura di pag.55
To complete the order, it is necessary to add the code of the finish - pag.55
Para completar el pedido, añadir el código del acabado de pag.55



Miscelatore monocomando per lavabo con scarico 1" 1/4.

*Single lever washbasin mixer with 1" 1/4 pop-up waste.
Monomando para lavabo con desagüe 1" 1/4.*

art. 5445

Piletta Click-Clack.

*Click-Clack drain.
Válvula Click-Clack.*

art. 9916

Piletta aperta. H70 mm.

*Open outlet drain. H70 mm.
Válvula desagüe abierta. H70 mm.*

art. 9573

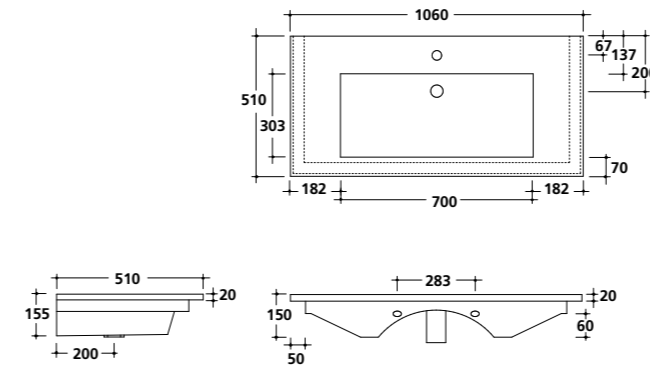


MEG **11** 106x51

art. 2033

Lavabo cm 106x51x15,5.
Installazione sospesa o incasso sopra piano.
Washbasin 106x51x15,5 cm.
Wall-hung or recessed countertop installation.

Lavabo 106x51x15,5 cm.
Instalación suspendida o de encastrar.



Specchiera 120x70 cm, filo lucido, completa di retroilluminazione a LED. Interruttore con sistema di accensione Touch. Classe energetica A+.

Mirror polished edge 120x70 cm, complete with LED backlighting. Switch ignition touch. A+ Energy Class.

Espejo con borde pulido 120x70 cm, retroiluminación LED. Interruptor táctil. Clase energética A+.

art. 7247



MOBILE sospeso con cestone estraibile 104x50xh50. Kit di fissaggio incluso.

Wall-hung cabinet with pull out basket. Fixing kit included. Mueble suspendido con cajón extraíble. Fijaciones incluidas.

art. 5473

Per completare l'ordine, aggiungere il codice della finitura di pag.55
To complete the order, it is necessary to add the code of the finish - pag.55
Para completar el pedido, añadir el código del acabado de pag.55



Mobile in MDF laccato lucido con cestone estraibile, per lavabo art. 2033.

Wall-hung MDF wooden basket cabinet, glossy lacquered, for basin art. 2033.

Mueble suspendido en DM, lacado brillante, con cajón extraíble, para lavabo art. 2033.

art. 2037 bianco/white/blanco

art. 2037NE nero/black/negro

Piletta Click-Clack.

Click-Clack drain.

Válvula Click-Clack.

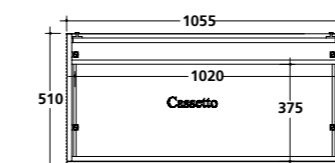
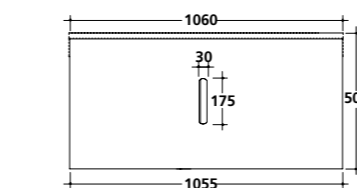
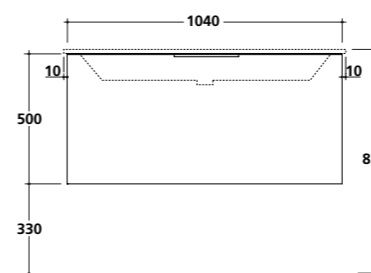
art. 9916

Miscelatore monocomando per lavabo con scarico 1"1/4.

Single lever washbasin mixer with 1"1/4 pop-up waste.

Monomando para lavabo con desagüe 1" 1/4.

art. 5445





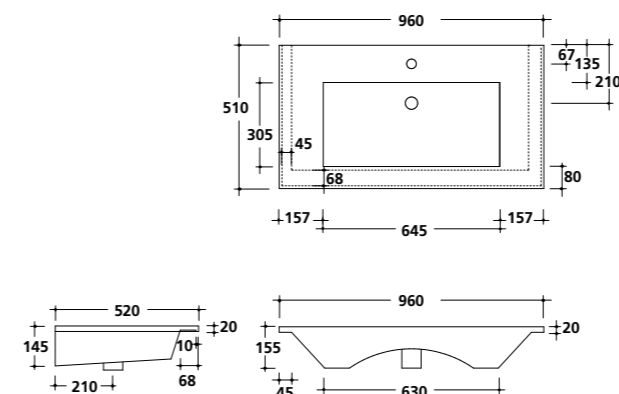
MEG **ti** 96x51

art. 2032

Lavabo cm 96x51xh15,5. Installazione sospesa o incasso soprapiano. Rubinetteria monoforo.

Washbasin 96x51xh15,5 cm.
Wall-hung or recessed countertop installation.
Tap one hole.

Lavabo 96x51x15,5 cm.
Instalación suspendida o de encastrar. 1 orificio.



Specchiera 120x70 cm, filo lucido, completa di retroilluminazione a LED. Interruttore con sistema di accensione Touch. Classe energetica A+.

Mirror polished edge 120x70 cm, complete with LED backlighting. Switch ignition touch. A+ Energy Class.

Espejo con borde pulido 120x70 cm, retroiluminación LED. Interruptor táctil. Clase energética A+.

art. 7247



MOBILE sospeso con cestone estraibile 94x50xh50. Kit di fissaggio incluso.

Wall-hung cabinet with pull out basket. Fixing kit included. Mueble suspendido con cajón extraíble. Fijaciones incluidas.

art. 5472



Per completare l'ordine, aggiungere il codice della finitura di pag.55

To complete the order, it is necessary to add the code of the finish - pag.55
Para completar el pedido, añadir el código del acabado de pag.55

Mobile in MDF laccato lucido con cestone estraibile, per lavabo art. 2032.

Wall-hung MDF wooden basket cabinet, glossy lacquered, for basin art. 2032.

Mueble suspendido en DM, lacado brillante, con cajón extraíble, para lavabo art. 2032.

art. 2038 bianco/white/blanco

art. 2038NE nero/black/negro



Piletta Click-Clack.

Click-Clack drain.

Válvula Click-Clack.

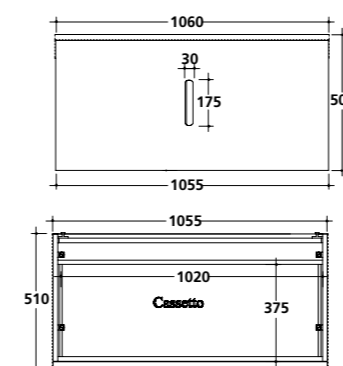
art. 9916

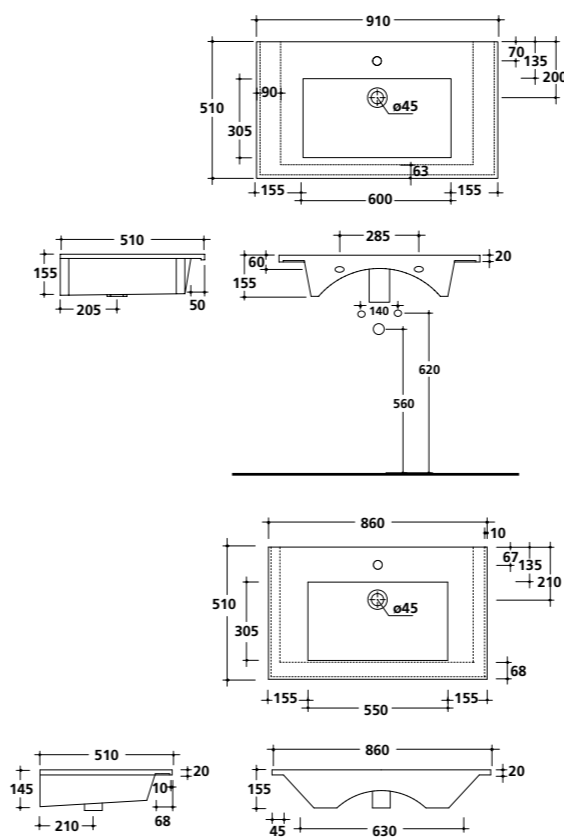
Miscelatore monocomando per lavabo con scarico 1"1/4.

Single lever washbasin mixer with 1"1/4 pop-up waste.

Monomando para lavabo con desagüe 1" 1/4.

art. 5445





MEG11 91x51

art. 2043

Lavabo cm 91x51xh15,5. Installazione sospesa o incasso soprapiano.

Washbasin 91x51xh15,5 cm.
Wall-hung or recessed countertop installation.

Lavabo 91x51x15,5 cm.
Instalación suspendida o de encastrar.



MEG11 86x51

art. 2031

Lavabo cm 86x51xh15,5. Installazione incasso soprapiano.

Washbasin 86x51xh15,5 cm.
Recessed countertop installation.

Lavabo 86x51x15,5 cm.
Instalación de encastrar.



Specchiera 90x70 cm, filo lucido, completa di retroilluminazione a LED. Interruttore con sistema di accensione Touch. Classe energetica A+.

Mirror polished edge 90x70 cm, complete with LED backlighting. Switch ignition touch. A+ Energy Class.

Espejo con borde pulido 90x70 cm, retroiluminación LED. Interruptor táctil. Clase energética A+.

art. 7248



MOBILE sospeso con cestone estraibile 89x50xh50 per lavabo art. 2043. Kit di fissaggio incluso.

Wall-hung cabinet with pull out basket for art. 2043. Fixing kit included.

Mueble suspendido con cajón extraíble para art. 2043. Fijaciones incluidas.

art. 5476

Per completare l'ordine, aggiungere il codice della finitura di pag.55
To complete the order, it is necessary to add the code of the finish - pag.55
Para completar el pedido, añadir el código del acabado de pag.55



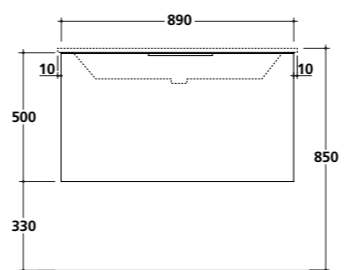
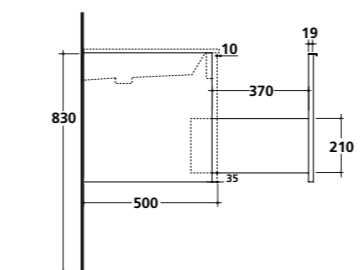
MOBILE sospeso con cestone estraibile 84x50xh50 per lavabo art. 2031. Kit di fissaggio incluso.

Wall-hung cabinet with pull out basket for art. 2031. Fixing kit included.

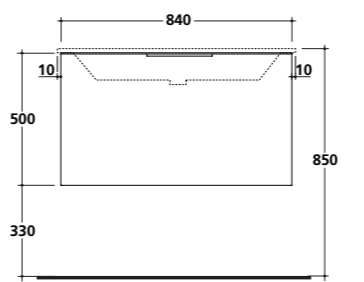
Mueble suspendido con cajón extraíble para art. 2031. Fijaciones incluidas.

art. 5471

Per completare l'ordine, aggiungere il codice della finitura di pag.55
To complete the order, it is necessary to add the code of the finish - pag.55
Para completar el pedido, añadir el código del acabado de pag.55



art. 5476



art. 5471

Piletta Click-Clack.

Click-Clack drain.

Válvula Click-Clack.

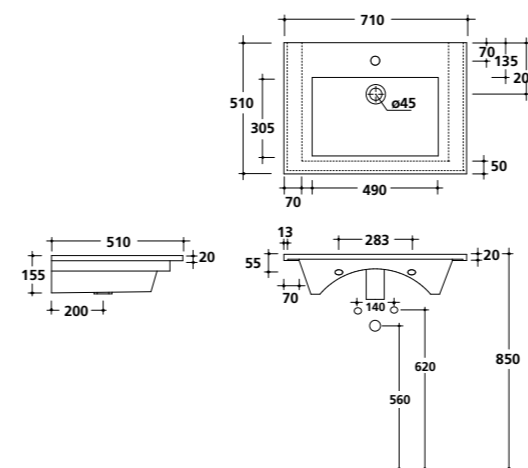
art. 9916

Miscelatore monocomando per lavabo con scarico 1"1/4.

Single lever washbasin mixer with 1"1/4 pop-up waste.

Monomando para lavabo con desagüe 1" 1/4.

art. 5445



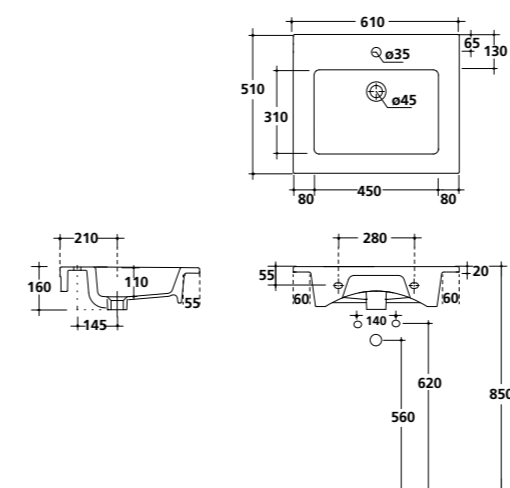
MEG 71x51

art. 2030

Lavabo cm 71x51xh16. Installazione sospesa o incasso soprapiano.

Washbasin 71x51xh16 cm.
Wall-hung or recessed countertop installation.

Lavabo 71x51x16 cm.
Instalación suspendida o de encastrar.



MEG 61x51

art. 2045

Lavabo cm 61x51xh16. Installazione sospesa o incasso soprapiano.

Washbasin 61x51xh16 cm.
Wall-hung or recessed countertop installation.

Lavabo 61x51x16 cm. De encastrar.
Instalación suspendida o de encastrar.

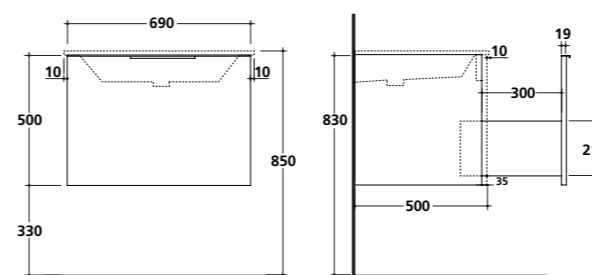


Specchiera 80x70 cm, filo lucido, completa di retroilluminazione a LED. Interruttore con sistema di accensione Touch. Classe energetica A+.

Mirror polished edge 80x70 cm, complete with LED backlighting.
Switch ignition touch. A+ Energy Class.

Espejo con borde pulido 80x70 cm, retroiluminación LED.
Interrupción táctil. Clase energética A+.

art. 7249



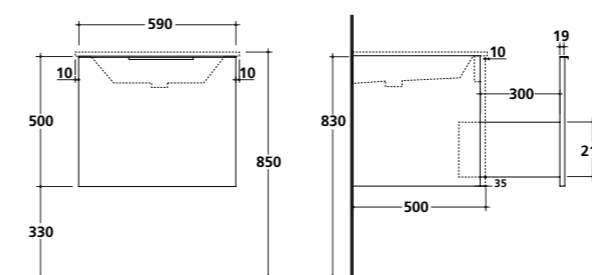
MOBILE sospeso con cestone estraibile 69x50xh50 per lavabo art. 2030. Kit di fissaggio incluso.

Wall-hung cabinet with pull out basket for art. 2030.
Fixing kit included.

Mueble suspendido con cajón extraíble para art. 2030.
Fijaciones incluidas.

art. 5470

Per completare l'ordine, aggiungere il codice della finitura di pag.55
To complete the order, it is necessary to add the code of the finish - pag.55
Para completar el pedido, añadir el código del acabado de pag.55



MOBILE sospeso con cestone estraibile 59x50xh50 per lavabo art. 2045. Kit di fissaggio incluso.

Wall-hung cabinet with pull out basket for art. 2045.
Fixing kit included.

Mueble suspendido con cajón extraíble para art. 2045.
Fijaciones incluidas.

art. 5475

Per completare l'ordine, aggiungere il codice della finitura di pag.55
To complete the order, it is necessary to add the code of the finish - pag.55
Para completar el pedido, añadir el código del acabado de pag.55



Piletta Click-Clack.

Click-Clack drain.

Válvula Click-Clack.

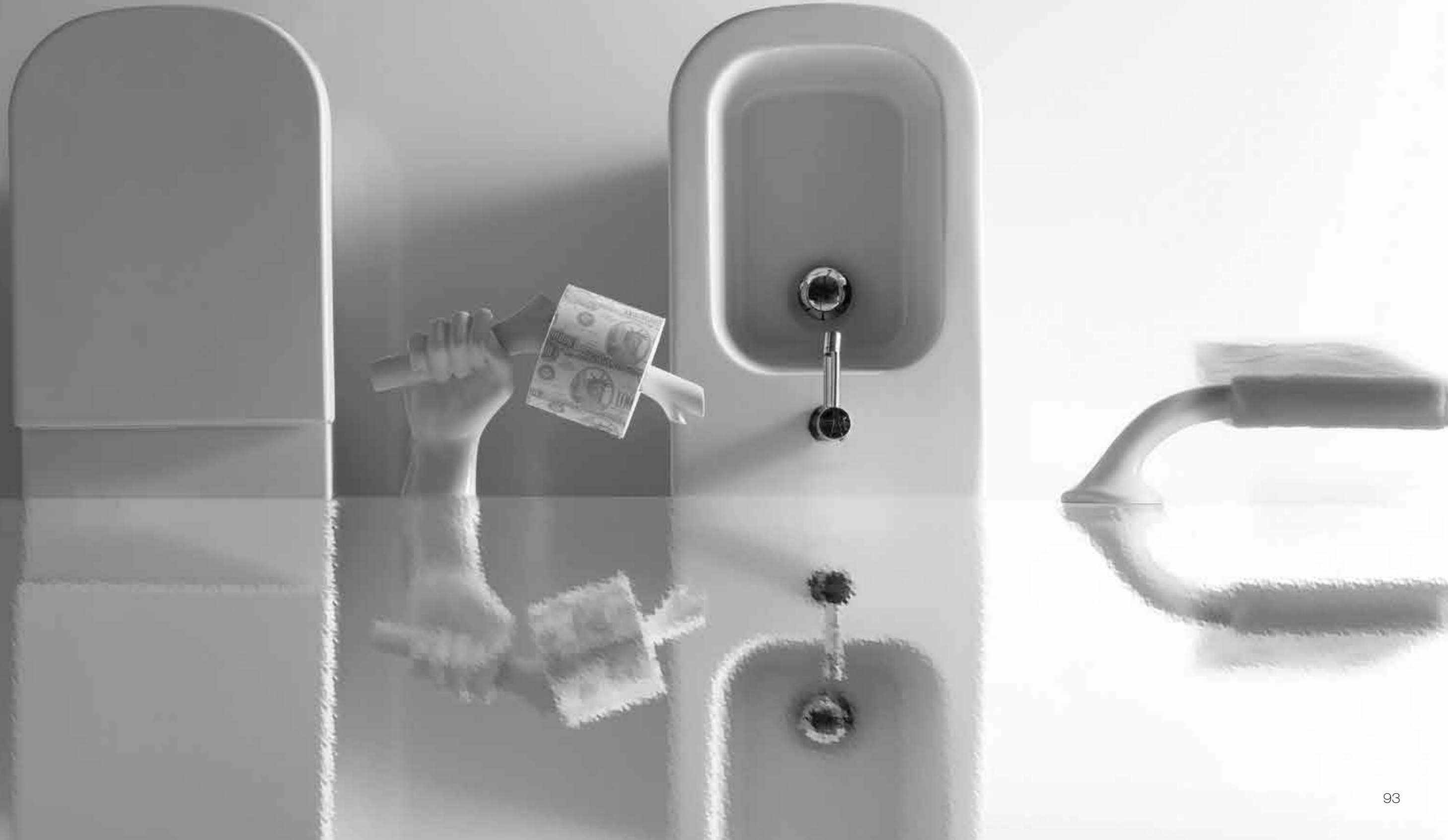
art. 9916

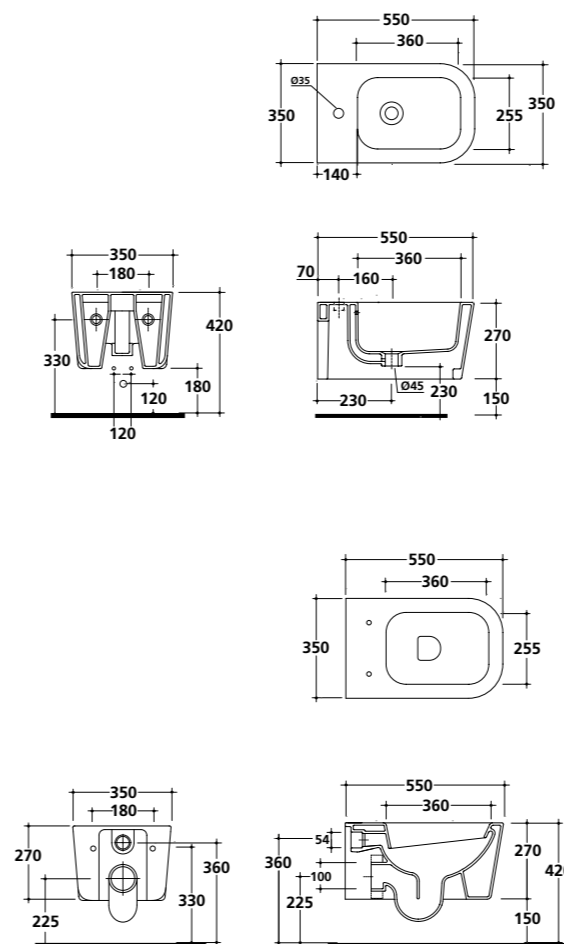
Miscelatore monocomando per lavabo con scarico 1"1/4.

Single lever washbasin mixer with 1"1/4 pop-up waste.

Monomando para lavabo con desagüe 1" 1/4.

art. 5445





MEGfi 55x35

- art. **5412** bianco/white/blanco
- art. **5412MT** bianco mat/matt white/blanco mate
- art. **5412NE** nero/black/negro
- art. **5412NEMT** nero mat/matt black/negro mate
- art. **5412SA** sabbia/sand/arena

Bidet sospeso monoforo cm 55x35xh27.
Fissaggio incluso.

Wall-hung bidet, one hole 55x35xh27cm.
Fixing kit included.

Bidet suspendido 1 orificio 55x35xh27 cm.
Fijaciones incluidas.



- art. **5411** bianco/white/blanco
- art. **5411MT** bianco mat/matt white/blanco mate
- art. **5411NE** nero/black/negro
- art. **5411NEMT** nero mat/matt black/negro mate
- art. **5411SA** sabbia/sand/arena

Vaso sospeso cm 55x35xh27. Fissaggio incluso.

Wall-hung wc 55x35xh27 cm. Fixing kit included.

Inodoro suspendido 55x35xh27 cm. Fijaciones incluidas.



- art. **18204** placca bianca/white plate/placa blanca
 - art. **18204CR** placca cromo/chrome plate/placa cromo
- Cassetta incasso scarico due quantità (3/6 - 3/7,5 lt), con placca di comando.
Dual flush (3/6 - 3/7.5 l) in-wall cistern, with control plate.
Sistema de descarga empotrado de doble descarga (3/6 - 3/7,5 litros), con placa de pulsador.

Coprivaso avvolgente in termoindurente.

Thermosetting wrap around seat-cover.

Tapa inodoro envolvente termoindurente.

- art. **5454** bianco/white/blanco
- art. **5454MT** bianco mat/matt white/blanco mate
- art. **5454NE** nero/black/negro
- art. **5454NEMT** nero mat/matt black/negro mate
- art. **5454SA** sabbia/sand/arena



Coprivaso avvolgente in termoindurente, cerniera con dispositivo di caduta rallentata.

Thermosetting wrap around seat-cover with soft closing system.

Tapa termoindurente con bisagra de caída amortiguada.

- art. **5455** bianco/white/blanco
- art. **5455MT** bianco mat/matt white/blanco mate
- art. **5455NE** nero/black/negro
- art. **5455NEMT** nero mat/matt black/negro mate
- art. **5455SA** sabbia/sand/arena



Staffa di fissaggio per vaso e bidet sospeso.

Fixing bracket for wall-hung w.c. and bidet.

Fijaciones para inodoro y bidet suspendido.

- art. **9051**



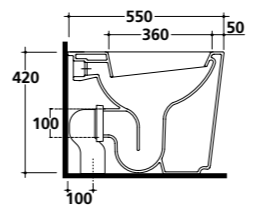
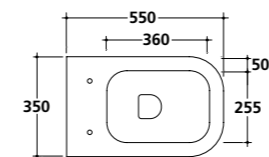
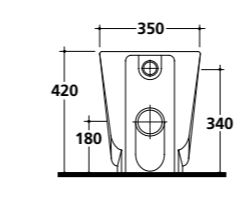
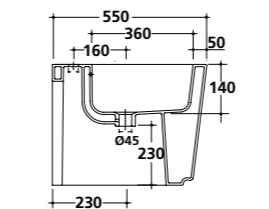
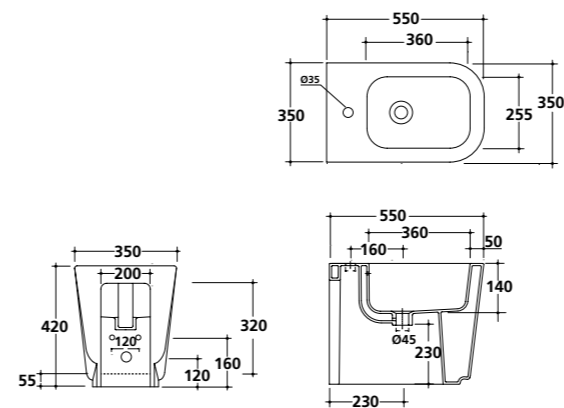
Raccordo per scarico a parete.

Pipe for wall drain.

Sifón de evacuación para inodoro salida horizontal.

- art. **9053**





MEGfi 55x35

- art. **5410** bianco/white/blanco
- art. **5410MT** bianco mat/matt white/blanco mate
- art. **5410NE** nero/black/negro
- art. **5410NEMT** nero mat/matt black/negro mate
- art. **5410SA** sabbia/sand/arena

Bidet monoforo cm 55x35xh42. Fissaggio incluso.
One hole bidet 55x35xh42 cm. Fixing kit included.
Bidet 1 orificio 55x35xh42 cm. Fijaciones incluidas.



- art. **5409** bianco/white/blanco
- art. **5409MT** bianco mat/matt white/blanco mate
- art. **5409NE** nero/black/negro
- art. **5409NEMT** nero mat/matt black/negro mate
- art. **5409SA** sabbia/sand/arena

Vaso cm 55x35xh42 con scarico universale "S/P", trasformabile tramite curva tecnica. Fissaggio incluso.

Back to wall w.c. 55x35xh42 cm, with floor/wall draining, adjustable by elbow/wall pipe. Fixing kit included.

Inodoro 55x35xh42 cm de tanque alto salida horizontal ó vertical. Transformable por medio del sifón de evacuación. Fijaciones incluidas.



- art. **18200** placca bianca/white plate/placa blanca
- art. **18200CR** placca cromo/chrome plate/placa cromo

Cassetta incasso scarico due quantità (3/6 - 3/7,5 lt), con placca di comando e cannotto di allacciamento.

Dual flush (3/6 - 3/7lt) in-wall cistern, with control plate and connecting pipe.

Sistema de descarga de doble descarga (3/6 - 3/7,5 litros), con placa de pulsador y manguito de conexión.

Coprivaso avvolgente in termoindurente.

Thermosetting wrap around seat-cover.

Tapa inodoro envolvente termoindurente.

- art. **5454** bianco/white/blanco
- art. **5454MT** bianco mat/matt white/blanco mate
- art. **5454NE** nero/black/negro
- art. **5454NEMT** nero mat/matt black/negro mate
- art. **5454SA** sabbia/sand/arena



Coprivaso avvolgente in termoindurente, cerniera con dispositivo di caduta rallentata.

Thermosetting wrap around seat-cover with soft closing system.

Tapa termoindurente con bisagra de caída amortiguada.

- art. **5455** bianco/white/blanco
- art. **5455MT** bianco mat/matt white/blanco mate
- art. **5455NE** nero/black/negro
- art. **5455NEMT** nero mat/matt black/negro mate
- art. **5455SA** sabbia/sand/arena



Curva tecnica "S" per scarico pavimento. Con kit di fissaggio.

Elbow pipe for floor drain with fixing kit.

Sifón de evacuación para inodoro salida vertical, con kit de fijación.

- art. **9052**



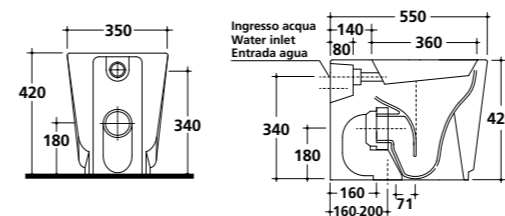
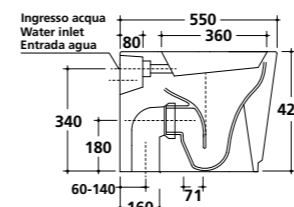
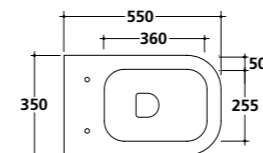
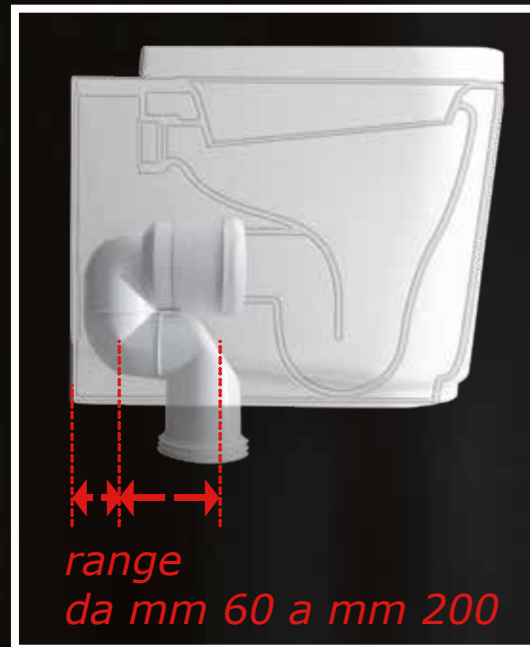
Raccordo per scarico a parete.

Pipe for wall drain.

Sifón de evacuación para inodoro salida horizontal.

- art. **9053**





MEGfi 55x35 TRASLATO

art. 5419

Vaso con scarico traslato cm 55x35xh42.
W.c. floor drain adjustable flush 55x35xh42 cm.
Inodoro con descarga a suelo adjustable 55x35xh42 cm.



art. 18200 placca bianca/white plate/placa blanca

art. 18200CR placca cromo/chrome plate/placa cromo

Cassetta incasso scarico due quantità (3/6 - 3/7,5 lt), con placca di comando e cannotto di allacciamento.

Dual flush (3/6 - 3/7lt) in-wall cistern, with control plate and connecting pipe.

Sistema de descarga de doble descarga (3/6 - 3/7,5 litros), con placa de pulsador y manguito de conexión.

Coprivaso avvolgente in termoindurente.

Thermosetting wrap around seat-cover.

Tapa inodoro envolvente termoindurente.

art. 5454



Coprivaso avvolgente in termoindurente, cerniera con dispositivo di caduta rallentata.

Thermosetting wrap around seat-cover with soft closing system.

Tapa termoindurente con bisagra de caída amortiguada.

art. 5455



Cannotto traslato per modifica altezza ingresso acqua

Adjustable pipe for water inlet. (34-32 o 34-36 cm)

Sifón ajustable para entrada de agua. (34-32 o 34-36 cm)

art. 18031



Curva tecnica "S" per scarico pavimento regolabile da 6 cm a 14 cm.

Elbow pipe for floor drain adjustable from 6 cm to 14 cm.

Sifón de evacuación para inodoro salida vertical ajustable de 6 cm a 14 cm.

art. 9064



Curva tecnica "S" per scarico pavimento regolabile da 16 cm a 20 cm.

Elbow pipe for floor drain adjustable from 16 cm to 20 cm.

Sifón de evacuación para inodoro salida vertical ajustable de 16 cm a 20 cm.

art. 9065





MEGfi 65x35

art. **5413** bianco/white/blanco

art. **5413MT** bianco mat/matt white/blanco mate

art. **5413NE** nero/black/negro

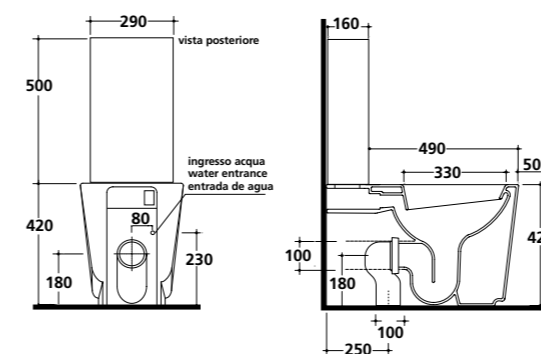
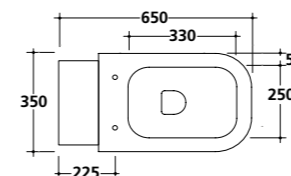
art. **5413NEMT** nero mat/matt black/negro mate

art. **5413SA** sabbia/sand/arena

Vaso monoblocco cm 65x35 con scarico universale "S/P", trasformabile tramite curva tecnica. Fissaggio incluso.

Close-coupled toilet, with wall/floor draining 65x35 cm. Adjustable by elbow/wall pipe. Fixing kit included.

Inodoro tanque bajo 65x35 cm salida horizontal ó vertical. Transformable por medio del sifón de evacuación. Fijaciones incluidas.



art. **9925** bianco/white/blanco

art. **9925MT** bianco mat/matt white/blanco mate

art. **9925NE** nero/black/negro

art. **9925NEMT** nero mat/matt black/negro mate

art. **9925SA** sabbia/sand/arena

Cassetta in ceramica, per vaso monoblocco, completa di cassetta in plastica anticondensa sistema doppio flusso.

Ceramic cistern for close-coupled toilet with anticondensation plastic cistern double flow system.

Tanque cerámico para inodoro con depósito plástico anti-condensación con mecanismo doble descarga.

Coprivaso avvolgente in termoindurente.

Thermosetting wrap around seat-cover. Tapa inodoro envolvente termoindurente.

art. **5450** bianco/white/blanco

art. **5450MT** bianco mat/matt white/blanco mate

art. **5450NE** nero/black/negro

art. **5450NEMT** nero mat/matt black/negro mate

art. **5450SA** sabbia/sand/arena



Coprivaso avvolgente in termoindurente, cerniera con dispositivo di caduta rallentata.

Thermosetting wrap around seat-cover with soft closing system. Tapa termoindurente con bisagra de caída amortiguada.

art. **5451** bianco/white/blanco

art. **5451MT** bianco mat/matt white/blanco mate

art. **5451NE** nero/black/negro

art. **5451NEMT** nero mat/matt black/negro mate

art. **5451SA** sabbia/sand/arena



Curva tecnica "S" per scarico pavimento. Con kit di fissaggio.

Elbow pipe for floor drain with fixing kit. Sifón de evacuación para inodoro salida vertical, con kit de fijación.

art. **9052**

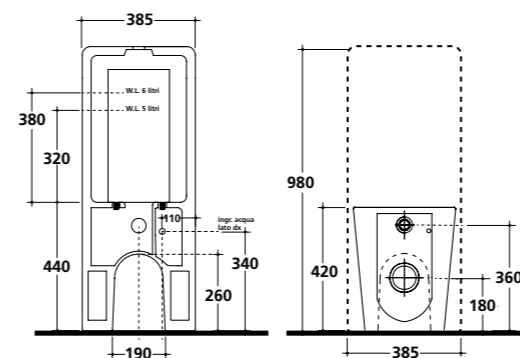
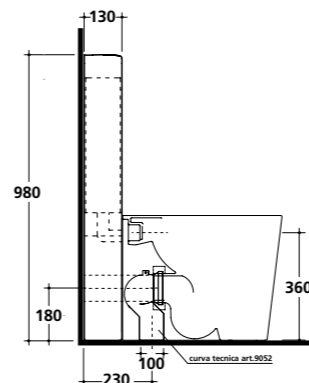
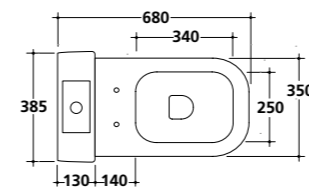


Raccordo per scarico a parete.

Pipe for wall drain. Sifón de evacuación para inodoro salida horizontal.

art. **9053**





MEGfi 55x35

art. 5464

Vaso con scarico universale "S/P" trasformabile tramite curva tecnica. Fissaggio incluso.

W.c. with floor/wall draining, adjustable by elbow/wall pipe. Fixing kit included.

Inodoro para tanque alto salida horizontal ó vertical. Transformable por medio del sifón de evacuación. Fijaciones incluidas.

art. 7113

Cassetta monolite in ceramica per vaso. Completa di cassetta in plastica anticondensa sistema doppio flusso.

Monolith ceramic cistern for wc. With anticondensation plastic cistern double flow system.

Monolite tanque cerámico para inodoro. Con depósito plástico anticondensación con mecanismo doble descarga.



Il Vaso Monoblocco completo si compone dei seguenti articoli: 5464 - 7113

The complete close-coupled toilet is composed by the following articles: 5464 - 7113

El inodoro tanque bajo está compuesto por los artículos: 5464 - 7113

Coprivaso avvolgente in termoindurente.

Thermosetting wrap around seat-cover.

Tapa inodoro envolvente termoindurente.

art. 5454



Coprivaso avvolgente in termoindurente, cerniera con dispositivo di caduta rallentata.

Thermosetting wrap around seat-cover with soft closing system.

Tapa termoindurente con bisagra de caída amortiguada.

art. 5455



Curva tecnica "S" per scarico pavimento. Con kit di fissaggio.

Elbow pipe for floor drain with fixing kit.

Sifón de evacuación para inodoro salida vertical, con kit de fijación.

art. 9052



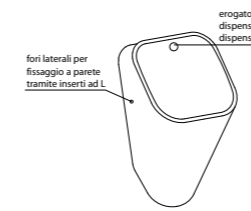
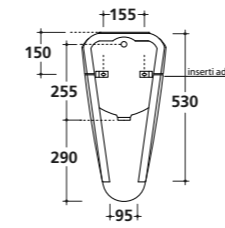
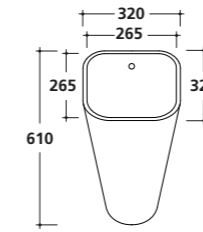
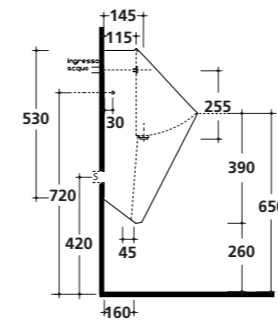
Raccordo per scarico a parete.

Pipe for wall drain.

Sifón de evacuación para inodoro salida horizontal.

art. 9053





MEG11 32x32

art. 5408

Orinatoio sospeso. Completo di erogatore e fissaggio.
Wall mounted urinal with dispenser and fixing kit.
Urinario suspendido con dispensador de agua y fijaciones.



Piletta con griglia per urinatoio.
Outlet drain with grate for urinal.
Válvula con rejilla para urinario.

art. 6069



MEG^{ti} 188x88

art. 5418 bianco/white/blanco

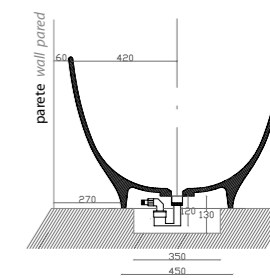
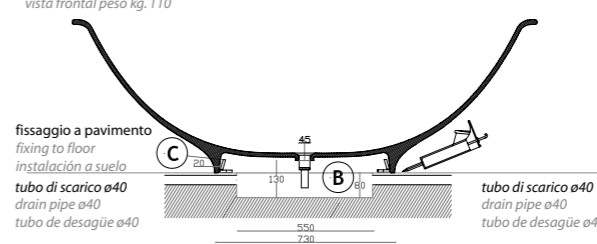
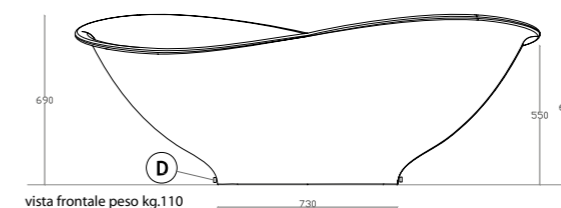
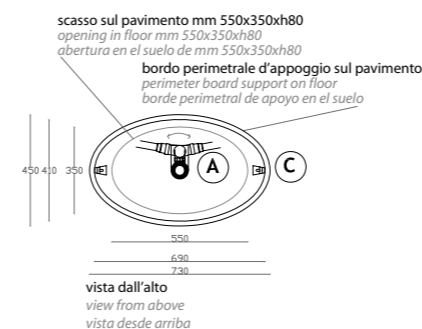
art. 5418MT bianco mat/matt white/blanco mate

art. 5418NE nero/black/negro

Vasca in Pietraluce[®] cm 188x88x69, senza troppopieno. Installazione free standing. Completa di kit di fissaggio e sistema di scarico con piletta up-down.

Pietraluce[®] bathtub 188x88 cm, without overflow. Free standing installation. Fixing kit and up-down drain included.

Bañera en Pietraluce[®] 188x88 cm, sin rebosadero. Instalación free standing y sistema de desagüe con válvula up-down.



SCHEDE TECNICHE MATERIALI PIETRALUCE[®]

Pietraluce[®] è un composto di allumina idrata, biossido di titanio e resina poliesteri.

- 1) Resistenza all'abrasione (NEMA LD 3-1975): è superiore a 2000 cicli.
- 2) Resistenza all'alta temperatura (NEMA LD 3-1975): il recipiente, contenente cera fusa a 180°C, provoca leggere variazioni del colore sulla superficie.
- 3) Resistenza alla macchia (ANSI Z 124.1-1974).
- 4) Resistenza chimica (ANSI Z 124.1 - 1974): dopo 14 ore non lasciano segni visibili: alcool etilico, acido citrico 10%, urea 6,6%, acqua ossigenata 3%, ipoclorito e acetone. La benzina super lascia un'impronta visibile se non è asportata entro 20 minuti.
- 5) Resistenza al lavaggio (ASTM D 2486):
- 6) Resistenza all'invecchiamento artificiale.
- 7) Resistenza alla scalfittura: il carico necessario con "Taber" con punta di diamante è 190g.
- 8) Resistenza all'infiammabilità (ASTM D 635).

TECHNICAL SHEET MATERIAL PIETRALUCE[®]

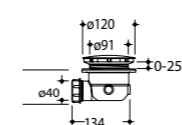
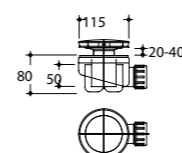
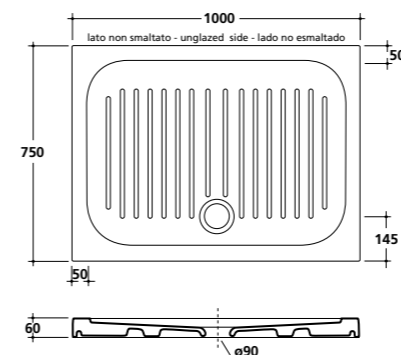
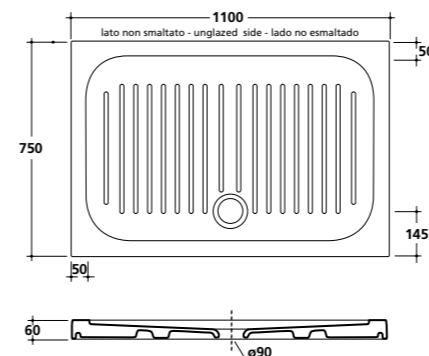
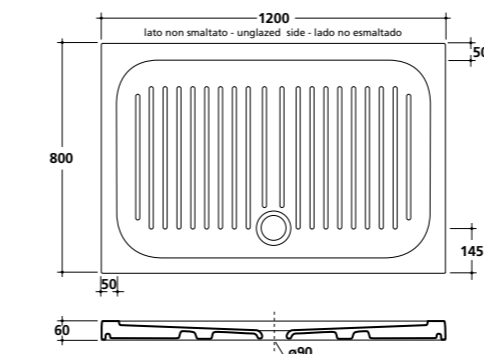
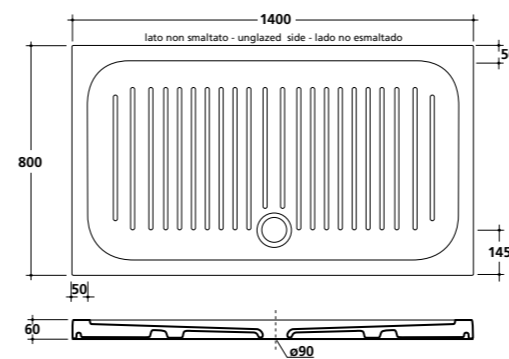
Pietraluce[®] is a compound of hydrated alumina, titanium dioxide and polyester resin.

- 1) Abrasion resistance (NEMA LD 3-1975): is above 2000 cycles.
- 2) High temperature resistance (NEMA LD 3-1975): the container, containing molten wax at 180°C, causes slight colour variations on the surface.
- 3) Staining resistance (ANSI Z 124.1-1974).
- 4) Chemical resistance (ANSI Z 124.1-1974): after a lapse of 14 hrs, the following chemicals do not leave any visible sign: ethyl alcohol, 10% citric acid, 6,6% urea, 3% hydrogen peroxide, hypochlorite and acetone. The high octane gasoline leaves a visible trace unless it is removed within 20 minutes.
- 5) Resistance to washing (ASTM D 2486).
- 6) Resistance to accelerated ageing.
- 7) Scratch resistance: the charge requested for scratching with "Taber" with diamond point is 190 g.
- 8) Inflammability resistance (ASTM D 635).

HOJA DE CARACTERÍSTICAS TÉCNICAS DEL MATERIAL PIETRALUCE[®]

Pietraluce[®] es una mezcla de alumina hidratada, bióxido de titanio y resina de poliéster.

- 1) Resistencia a la abrasión (NEMA LD 3 hasta 1975): más de 2000 ciclos.
- 2) Resistencia a altas temperaturas (NEMA LD 3 a 1975): el recipiente contiene cera fundida a 180° C, que provoca ligeras variaciones de color en la superficie.
- 3) Resistencia a las manchas (ANSI Z 124.1 a 1.974).
- 4) Resistencia química (ANSI Z 124.1 a 1974): después de 14 horas no dejan signos visibles: el alcohol etílico, 10% de ácido cítrico, urea 6,6%, 3% de agua oxigenada, hipoclorito y acetona. La gasolina deja una impronta visible si no se elimina durante los primeros 20 minutos.
- 5) La resistencia de lavado (ASTM D 2486).
- 6) Resistencia al envejecimiento artificial.
- 7) La resistencia a los arañazos; la carga requerida por "Taber" con el diamante es de 190g.
- 8) Resistencia a la inflamabilidad (ASTM D 635).



MEG **ff** 140x80

art. 1025

H6-Flat piatto doccia cm 140x80xh6 decoro antiscivolo. Piletta ø90 non inclusa.

H6-Flat antislip texture shower tray cm 140x80xh6. Drain ø90 not included.

H6-Flat plato de ducha 140x80xh6 cm con decoración antideslizante. Valvula ø90 no incluida.



MEG **ff** 120x80

art. 1024

H6-Flat piatto doccia cm 120x80xh6 decoro antiscivolo. Piletta ø90 non inclusa.

H6-Flat antislip texture shower tray cm 120x80xh6. Drain ø90 not included.

H6-Flat plato de ducha 120x80xh6 cm con decoración antideslizante. Valvula ø90 no incluida.

MEG **ff** 110x75

art. 1023

H6-Flat piatto doccia cm 110x75xh6 decoro antiscivolo. Piletta ø90 non inclusa.

H6-Flat antislip texture shower tray cm 110x75xh6. Drain ø90 not included.

H6-Flat plato de ducha 110x75xh6 cm con decoración antideslizante. Valvula ø90 no incluida.



MEG **ff** 100x75

art. 1022

H6-Flat piatto doccia cm 100x75xh6 decoro antiscivolo. Piletta ø90 non inclusa.

H6-Flat antislip texture shower tray 100x75xh6 cm. Drain ø90 not included.

H6-Flat plato de ducha 100x75xh6 cm con decoración antideslizante. Valvula ø90 no incluida.

Piletta ø90 per piatto doccia H6, colore cromo.

Chromed drain ø90 for shower tray H6. Valvula sifónica plana para el plato de ducha H6, cromada.

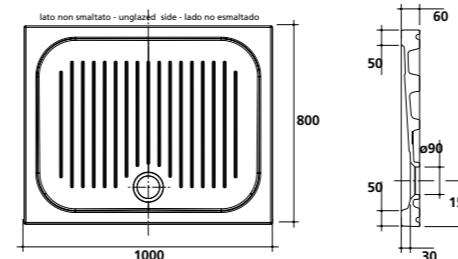
art. 9040

Piletta ø90 per piatto doccia H6, colore bianco.

Drain ø90 for shower tray H6, white colour. Valvula sifónica plana para el plato de ducha H6, color blanco.

art. 9061





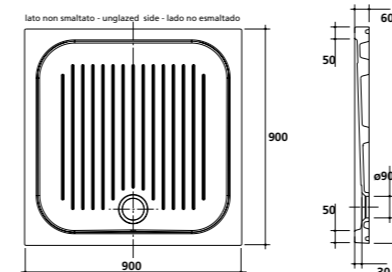
MEG **11** 100x80

art. 1026

H6-Flat piatto doccia cm 100x80xh6 decoro antiscivolo. Piletta ø90 non inclusa.

H6-Flat antislip texture shower tray cm 100x80xh6. Drain ø90 not included.

H6-Flat plato de ducha 100x80xh6 cm con decoración antideslizante. Valvula ø90 no incluida.



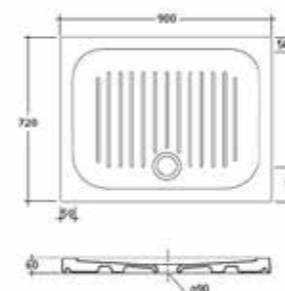
MEG **11** 90x90

art. 1027

H6-Flat piatto doccia cm 90x90xh6 decoro antiscivolo. Piletta ø90 non inclusa.

H6-Flat antislip texture shower tray 90x90xh6 cm. Drain ø90 not included.

H6-Flat plato de ducha 90x90xh6 cm con decoración antideslizante. Valvula ø90 no incluida.



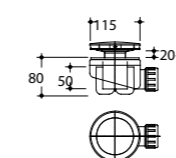
MEG **11** 72x90

art. 1021

H6-Flat piatto doccia cm 72x90xh6 decoro antiscivolo. Piletta ø90 non inclusa.

H6-Flat antislip texture shower tray 72x90xh6 cm. Drain ø90 not included.

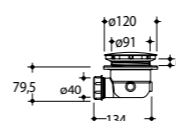
H6-Flat plato de ducha 72x90xh6 cm con decoración antideslizante. Valvula ø90 no incluida.



Piletta ø90 per piatto doccia H6, colore cromo.
Chromed drain ø90 for shower tray H6.

Valvula sifónica plana para el plato de ducha H6, cromada.

art. 9040

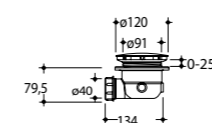
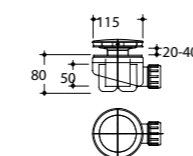
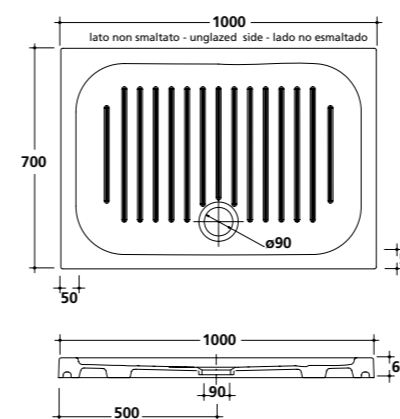
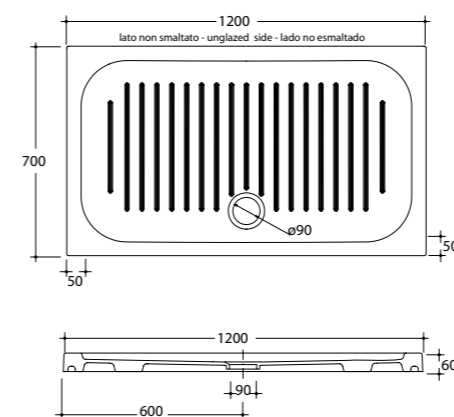


Piletta ø90 per piatto doccia H6, colore bianco.
Drain ø90 for shower tray H6, white colour.

Valvula sifónica plana para el plato de ducha H6, color blanco.

art. 9061





MEG 120x70

art. 1035

H6-Flat piatto doccia cm 120x70xh6 decoro antiscivolo. Piletta ø90 non inclusa.

H6-Flat antislip texture shower tray cm 120x70xh6. Drain ø90 not included.

H6-Flat plato de ducha 120x70xh6 cm con decoración antideslizante. Valvula ø90 no incluida.



MEG 100x70

art. 1034

H6-Flat piatto doccia cm 100x70xh6 decoro antiscivolo. Piletta ø90 non inclusa.

H6-Flat antislip texture shower tray 100x70xh6 cm. Drain ø90 not included.

H6-Flat plato de ducha 100x70xh6 cm con decoración antideslizante. Valvula ø90 no incluida.



Piletta ø90 per piatto doccia H6, colore cromo.
Chromed drain ø90 for shower tray H6.

Valvula sifónica plana para el plato de ducha H6, cromada.

art. 9040



Piletta ø90 per piatto doccia H6, colore bianco.
Drain ø90 for shower tray H6, white colour.

Valvula sifónica plana para el plato de ducha H6, color blanco.

art. 9061



ELEMENTI MODULARI

Furniture, modular cabinets

Muebles, elementos ampliables

Mobile sospeso portalavabo SX cm 75x52 art. 5432
Mobile - modulo DX cm 40x52 art. 5433DX

Left wall-hung MDF wooden cabinet, modular on the right, 75x52 cm.
Right cabinet, modular on the left, 40x52 cm.

Mueble suspendido SX, ampliable hacia la derecha, en DM, 75x52 cm. Mo-
dulo DX para componer hacia la izquierda, 40x52 cm.



Mobile sospeso portalavabo DX cm 75x52 art. 5431
Mobile - modulo SX cm 40x52 art. 5433SX

Right wall-hung MDF wooden cabinet, modular on the left, 75x52 cm.
Left cabinet, modular on the right, 40x52 cm.

Mueble suspendido DX, ampliable hacia la izquierda, en DM, 75x52 cm. Modulo SX para componer hacia la derecha, 40x52 cm.



Mobile sospeso portalavabo SX + DX cm 75x52 art. 5432 - art. 5431
Mobile - modulo Centrale cm 40x52 art. 5433

Left + Right wall-hung MDF wooden cabinet, 75x52 cm.
Modular Central cabinet, 40x52 cm.

Mueble suspendido SX + DX, en DM, 75x52 cm.
Modulo Central para composición, 40x52 cm.



Mobile sospeso portalavabo DX cm 75x52 art. 5431
Mobile - modulo centrale cm 40x52. art. 5433
Mobile - modulo SX cm 40x52. art. 5433SX

Right wall-hung MDF wooden cabinet, modular on the left, 75x52cm. Modular central cabinet. Left cabinet, modular on the right, 40x52 cm.

Mueble suspendido DX, ampliable hacia la izquierda, en DM, 75x52 cm. Modulo central para composición. Modulo SX para componer hacia la derecha, 40x52 cm.



Mensola in MDF a misura, da cm 80 a cm 260. art. 5434

MDF wooden shelf, made to measure, from 80 cm to 260 cm.

Repisa a medida en DM, de 80 cm a 260 cm.





Lavabo da appoggio soprapiano 50x38 cm.

Countertop washbasin 50x38 cm.

Lavabo de apoyo 50x38 cm.

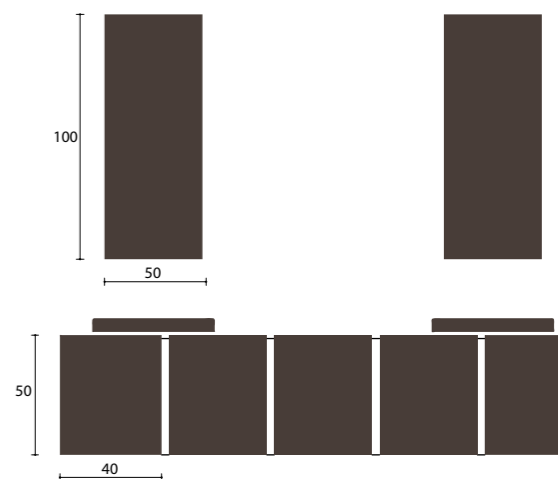
<input type="checkbox"/>	art. 5417	bianco/white/blanco
<input checked="" type="checkbox"/>	art. 5417NE	nero/black/negro

Specchiera cm 50x100 con cornice finitura alluminio per installazione verticale. Senza interruttore e presa.

Mirror 50x100 cm with aluminium finishing frame, for vertical installation, without switch and socket.

Espejo 50x100 cm con marco acabado aluminio para la instalación vertical. Sin interruptor y clema.

art. **5438**



Mobile sospeso portalavabo Destro, cm 75, componibile verso Sinistra, in MDF laccato lucido, con piano in vetro monoforo e ripiano interno, 2 ante.

Right wall-hung MDF wooden cabinet, 75 cm, modular on the left, glossy lacquered, with glass top one hole and internal shelf, 2 doors.

Mueble suspendido DX, ampliable hacia la izquierda, en DM, 75 cm, lacado brillante, con plancha de vidrio 1 orificio y repisa interna, 2 puertas.

art. **5431/5431NE/5431R**

Modulo centrale per composizione, cm 40, completo di piano in vetro e ripiano interno, 1 anta, laccato lucido.

Modular central cabinet, 40 cm, with glass top and internal shelf, 1 door, glossy lacquered.

Modulo central para composición, 40 cm, con plancha de vidrio y repisa interna, 1 puerta, lacado brillante.

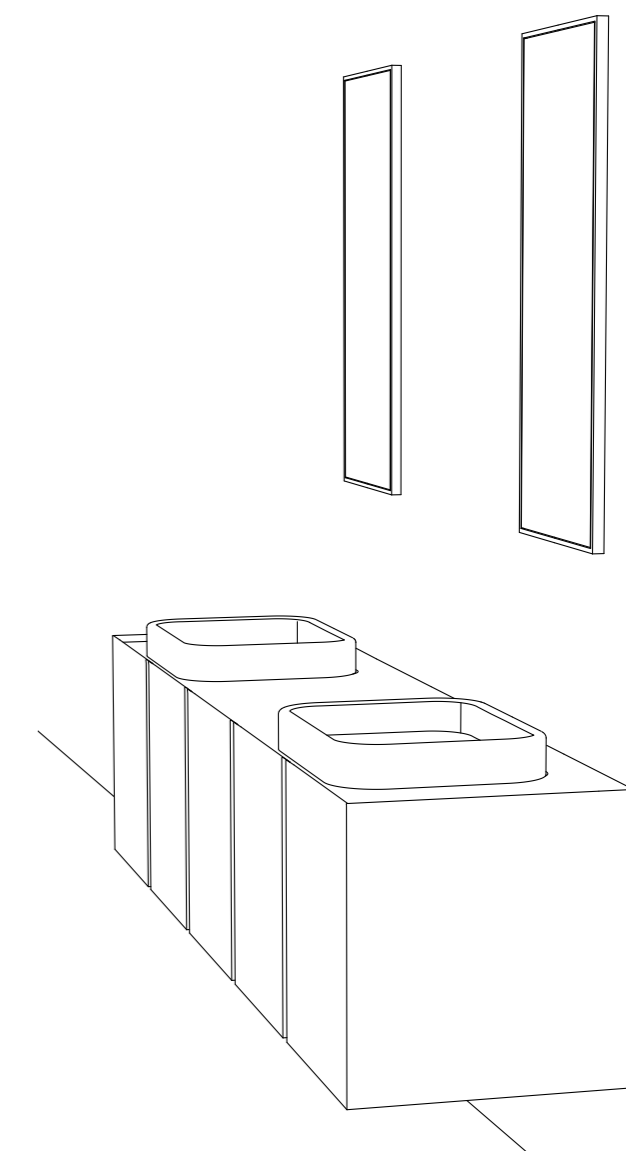
art. **5433/5433NE/5433R**

Mobile sospeso portalavabo Sinistro, cm 75, componibile verso Destra, in MDF laccato lucido, con piano in vetro monoforo e ripiano interno, 2 ante.

Left wall-hung MDF wooden cabinet, 75 cm, modular on the Right, glossy lacquered, with glass top one hole and internal shelf, 2 doors.

Mueble suspendido SX, ampliable hacia la derecha, en DM, 75 cm, lacado brillante, con plancha de vidrio 1 orificio y repisa interna, 2 puertas.

art. **5432/5432NE/5432R**



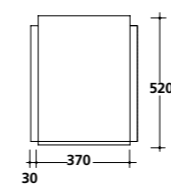
MEG **ff** MOBILI

Mobile sospeso portalavabo, cm 75, in MDF laccato lucido bianco, con piano in vetro monoforo e ripiano interno, 2 ante, per art. 5417.

Wall-hung MDF wooden cabinet 75cm for basin art. 5417, glossy white lacquered, with glass top one hole and internal shelf, 2 doors

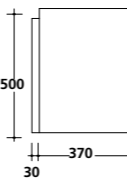
Mueble suspendido en DM, lacado blanco brillante, 75 cm, con plancha de vidrio 1 orificio y repisa interna, 2 puertas, para lavabo art. 5417.

- art. **5430** bianco/white/blanco
- art. **5430NE** nero/black/negro
- art. **5430R** RAL a richiesta/RAL on request/RAL a petición



MODULO CENTRALE SX / DX

VISTA DALL'ALTO



MODULO CENTRALE SX / DX

VISTA FRONTALE

MEG **ff** MOBILI

Modulo Centrale per composizione, cm 40, completo di piano in vetro e ripiano interno, 1 anta, laccato lucido bianco.

Modular central cabinet, 40 cm with glass top and internal shelf, 1 door, glossy white lacquered.

Modulo Central para composición, 40 cm, con plancha de vidrio y repisa interna, 1 puerta, lacado blanco brillante.

- art. **5433** bianco/white/blanco
- art. **5433NE** nero/black/negro
- art. **5433R** RAL a richiesta/RAL on request/RAL a petición

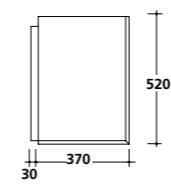


Mobile sospeso portalavabo **DX**, componibile verso sx, in MDF laccato lucido bianco, con piano in vetro monoforo e ripiano interno, per art. 5417.

Right wall-hung MDF wooden cabinet for art. 5417, modular on the left, glossy white lacquered, with glass top one hole and internal shelf.

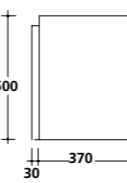
Mueble suspendido DX, ampliable hacia la izquierda, en DM, lacado blanco brillante, con plancha de vidrio 1 orificio y repisa interna para lavabo art. 5417.

- art. **5431** bianco/white/blanco
- art. **5431NE** nero/black/negro
- art. **5431R** RAL a richiesta/RAL on request/RAL a petición



MODULO FINALE DX

VISTA DALL'ALTO



MODULO FINALE DX

VISTA FRONTALE

Modulo Destro per composizione verso sinistra, cm 40, completo di piano in vetro e ripiano interno, 1 anta, laccato lucido bianco.

Right cabinet modular on the left, 40 cm, with glass top and internal shelf, 1 door, glossy white lacquered.

Modulo DX, para componer hacia la izquierda, 40 cm, con plancha de vidrio y repisa interna, 1 puerta, lacado blanco brillante.

- art. **5433DX** bianco/white/blanco
- art. **5433DXNE** nero/black/negro
- art. **5433DXR** RAL a richiesta/RAL on request/RAL a petición

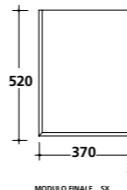


Mobile sospeso portalavabo **SX**, componibile verso dx, in MDF laccato lucido bianco, con piano in vetro monoforo e ripiano interno, per art. 5417.

Left wall-hung MDF wooden cabinet for art. 5417, modular on the right, glossy white lacquered, with glass top one hole and internal shelf.

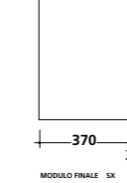
Mueble suspendido SX, ampliable hacia la derecha, en DM, lacado blanco brillante, con repisa en vidrio, con plancha de vidrio 1 orificio y repisa interna para lavabo art. 5417.

- art. **5432** bianco/white/blanco
- art. **5432NE** nero/black/negro
- art. **5432R** RAL a richiesta/RAL on request/RAL a petición



MODULO FINALE SX

VISTA DALL'ALTO



MODULO FINALE SX

VISTA FRONTALE

Modulo Sinistro per composizione verso destra, cm 40, completo di piano in vetro e ripiano interno, 1 anta, laccato lucido bianco.

Left cabinet modular on the right, 40 cm, with glass top and internal shelf, 1 door, glossy white lacquered.

Modulo SX, para componer hacia la derecha, 40 cm, con plancha de vidrio y repisa interna, 1 puerta, lacado blanco brillante.

- art. **5433SX** bianco/white/blanco
- art. **5433SXNE** nero/black/negro
- art. **5433SXR** RAL a richiesta/RAL on request/RAL a petición



* **Tutti i moduli sono per composizione, non per uso singolo.**
All cabinets are modular, not for single use.
Todos los modulos son para componer, no para utilizar singularmente.



MEG **ti** MOBILI

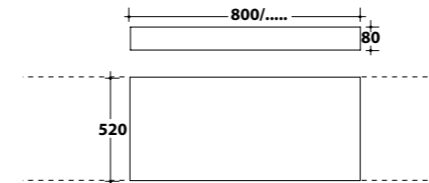
Mensola in MDF a misura, da cm 80 a cm 260, verniciata lucido, finitura termoindurente. (solo per art. 5417 e finiture).

MDF wooden shelf, made to measure, from 80 cm to 260 cm, glossy varnished, thermosetting finishing. (only for art. 5417 and finishings).

Repisa a medida en DM, de 80 cm a 260 cm, lacada brillante, con acabado termoindurente. (Para art. 5417 y acabados).

art. **5434** Finitura bianco/white/blanco

art. **5434NE** Finitura nero/black/negro



La finitura termoindurente è una vernice trasparente lucida, che essicca a 60°, per circa un'ora: questo procedimento conferisce alla vernice una particolare durezza e resistenza all'abrasione.

The thermosetting finishing is a glossy transparent varnish getting dry at 60° for about 1 hour: this process gives the varnish a special hardness and abrasion-resistance.

El acabado termoindurente es un barniz transparente brillo que seca a 60°, en aproximadamente 1 hora: este procedimiento confiere al barniz una mayor dureza y resistencia a la abrasión.

Lavabi



7103 - 105x45
7103MT - 105x45



7120 - 70x48
7120MT - 70x48



7117 - ø 38
7117MT - ø 38



7106 - 60x36
7106MT - 60x36



7102 - 85x45
7102MT - 85x45



7119 - 55x48
7119MT - 55x48



7104 - ø 40
7104MT - ø 40



7118 - 60x42



7101 - 75x45
7101MT - 75x45



7100 - 55x45
7100MT - 55x45



7148 - ø 40



7105 - ø 42
7105MT - ø 42

Wc - Bidet



7116 - 34xh110



7110 - 51x36



7108 - 51x36



7109 - 51x36



7107 - 51x36



7111 - 62x37
7112 - 15x30xh45



Ottanio
Ottanio
Ottanio



Sabbia
Sand
Arena

Furniture Finishes



art. 0000RR

ROVERE RUSTICO / Rough oak / Roble rustico



art. 0000OR

OLMO ROCCIA / Rock elm / Olmo roca



art. 0000OL

OLMO LAVA / Lava elm / Olmo lava



art. 0000OS

OLMO SIENA / Siena elm / Olmo siena



art. 0000ON

OLMO NATURALE / Natural elm / Olmo natural



art. 0000LS

LARICE SIBERIANO / Siberian larch / Alerce siberiano



art. 0000P1

PROMENADE 1



art. 0000P2

PROMENADE 2



ERGO 105x45

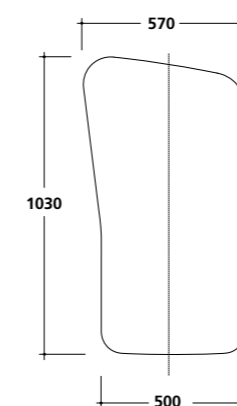
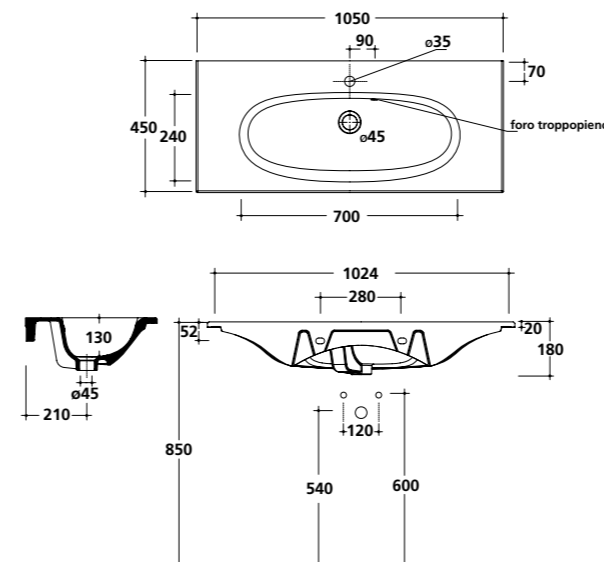
art. **7103** bianco/white/blanco

art. **7103MT** bianco mat/matt white/blanco mate

Lavabo sospeso cm 105x45 monoforo.
Installazione sospesa / sopra piano. Fissaggio incluso.

Wall-hung washbasin 105x45 cm, one hole.
Wall-hung/countertop installation. Fixing kit included.

Lavabo suspendido 105x45 cm, 1 orificio.
Suspendido/sobre plano. Fijaciones incluidas.



* Lampada in ceramica bianco lucida. Installazione a soffitto.

Glossy ceramic lamp. Ceiling installation.
Lámpara de techo en cerámica blanca lucida.

art. **7140**

Specchiera cm 57x103. Installazione con o senza contenitore sospeso art. 7131. Senza interruttore e presa.

Mirror 57x103 cm. Installation with or without wall-hung box cabinet art. 7131. Without switch and socket.

Espejo 57x103 cm. Instalación con y sin contenedor suspendido art. 7131. Sin interruptor y agarre.

art. **7134**

Portasciugamani in legno massello di iroko.

Iroko heartwood towel rack.
Toallero en madera maciza de iroko.

art. **7147**

Portasciugamani in ottone cromato.

Chromium-plated brass towel-rack.
Toallero en latón cromado.

art. **7152**

Struttura sottolavabo in legno massello di iroko.

Under-basin structure in iroko heartwood.
Estructura bajo lavabo en madera maciza de iroko.

art. **7156**

MOBILE sospeso con cestone estraibile 103x44x50.
Kit di fissaggio incluso.

Wall-hung cabinet with pull out basket. Fixing kit included.
Mueble suspendido con cajón extraíble. Fijaciones incluidas.

art. **7160**

Per completare l'ordine, aggiungere il codice della finitura di pag.123

To complete the order, it is necessary to add the code of the finish - pag.123
Para completar el pedido, añadir el código del acabado de pag.123

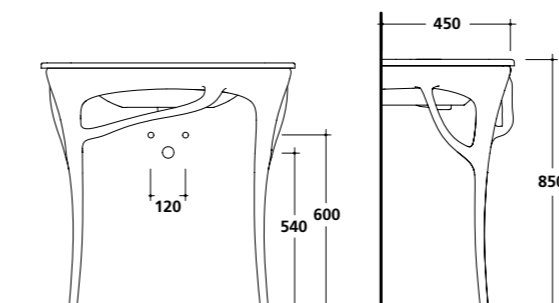
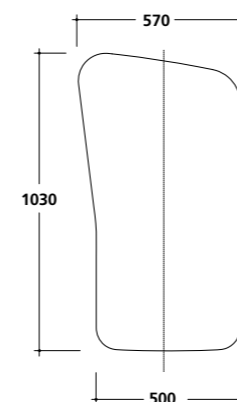
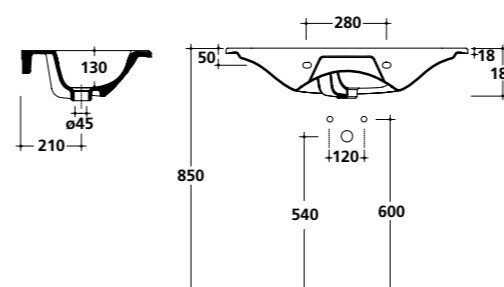
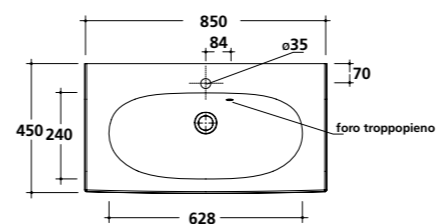
Piletta Click-Clack. H70 mm.

Click-Clack drain. H70 mm.
Válvula Click-Clack. H70 mm.

art. **9916**



* Alogena G9 - Volt 220 - Watt 20 - IP44
Halogen G9 - Volt 220 - Watt 20 - IP44
Halógena G9 - Voltio 220 - Vatios 20 - IP44



ERGO 85x45

art. **7102** bianco/white/blanco

art. **7102MT** bianco mat/matt white/blanco mate

Lavabo sospeso cm 85x45 monoforo.
Installazione sospesa / soprapiano.
Fissaggio incluso.

Wall-hung washbasin 85x45 cm, one hole.
Wall-hung/countertop installation. Fixing kit included.

Lavabo suspendido 85x45 cm, 1 orificio.
Suspendido/sobre plano. Fijaciones incluidas.



* Lampada in ceramica bianco lucida. Installazione a soffitto.

Glossy ceramic lamp. Ceiling installation.
Lámpara de techo en cerámica blanca lucida.

art. **7140**

Specchiera cm 57x103. Installazione con o senza contenitore sospeso art. 7131. Senza interruttore e presa.

Mirror 57x103 cm. Installation with or without wall-hung box cabinet art. 7131. Without switch and socket.

Espejo 57x103 cm. Instalación con y sin contenedor suspendido art. 7131. Sin interruptor y agarre.

art. **7134**

Portasciugamani in legno massello di iroko.

Iroko heartwood towel rack.
Toallero en madera maciza de iroko.

art. **7146**

Portasciugamani in ottone cromato.

Chromium-plated brass towel-rack.
Toallero en latón cromado.

art. **7150**

Struttura sottolavabo in legno massello di iroko.

Under-basin structure in iroko heartwood.
Estructura bajo lavabo en madera maciza de iroko.

art. **7123**

Sifone cilindrico leggero, cromo.

Chromed light cylindrical trap.
Sifón cilíndrico corto cromado.

art. **6061**

Sifone bottiglia.

Bottle trap.
Sifón botella.

art. **9571**

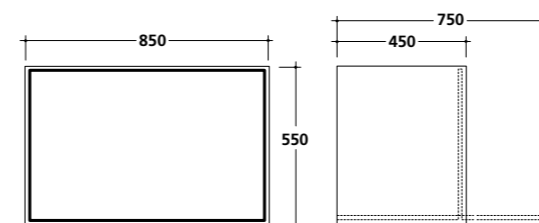
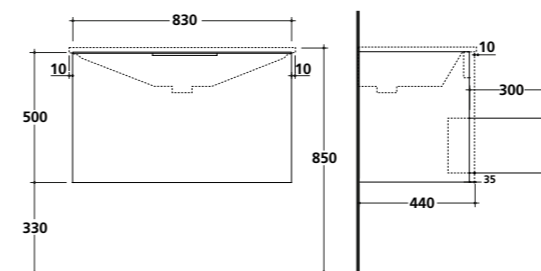
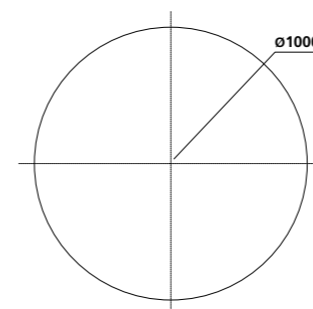
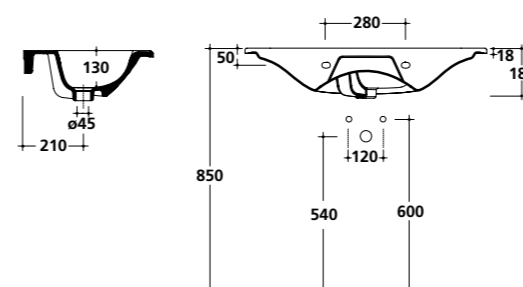
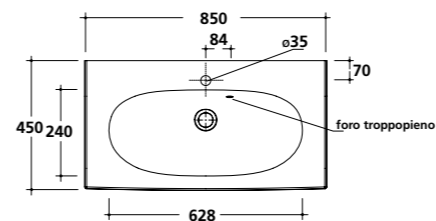
Piletta Click-Clack. H70 mm.

Click-Clack drain. H70 mm.
Válvula Click-Clack. H70 mm.

art. **9916**

* Alogena G9 - Volt 220 - Watt 20 - IP44
Halogen G9 - Volt 220 - Watt 20 - IP44
Halógena G9 - Voltio 220 - Vatios 20 - IP44





ERGO 85x45

art. 7102 bianco/white/blanco

art. 7102MT bianco mat/matt white/blanco mate

Lavabo sospeso cm 85x45 monoforo.
Installazione sospesa / soprapiano.
Fissaggio incluso.

Wall-hung washbasin 85x45 cm, one hole.
Wall-hung/countertop installation. Fixing kit included.

Lavabo suspendido 85x45 cm, 1 orificio.
Suspendido/sobre plano. Fijaciones incluidas.



* Lampada in ceramica bianco lucida. Installazione a soffitto.

Glossy ceramic lamp. Ceiling installation.
Lámpara de techo en cerámica blanca lucida.

art. 7140

Specchiera ø 100 cm. Senza interruttore e presa.

Mirror ø100cm. Without switch and socket.
Espejo ø100 cm. Sin interruptor y agarre.

art. 7132



MOBILE sospeso con cestone estraibile 83x44x50.
Kit di fissaggio incluso.

Wall-hung cabinet with pull out basket. Fixing kit included.
Mueble suspendido con cajón extraíble. Fijaciones incluidas.

art. 7161

Per completare l'ordine, aggiungere il codice della finitura di pag.123
To complete the order, it is necessary to add the code of the finish - pag.123
Para completar el pedido, añadir el código del acabado de pag.123



MOBILE sospeso con cestone estraibile, realizzato in MDF
laccato bianco opaco. Kit di fissaggio incluso.

Wall-hung MDF wooden cabinet with pull out basket, white
matt lacquered. Fixing kit included.

Mueble suspendido en DM lacado blanco opaco con cajón
extraíble. Fijaciones incluidas.

art. 7124



Sifone cilindrico leggero, cromo.

Chromed light cylindrical trap.
Sifón cilíndrico corto cromado.

art. 6061

Sifone bottiglia.

Bottle trap.
Sifón botella.

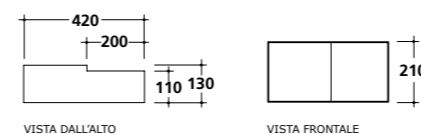
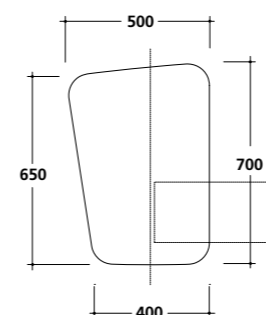
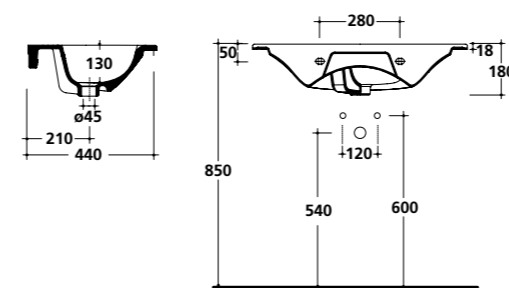
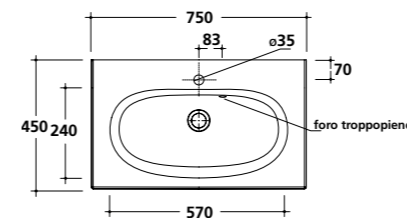
art. 9571

Piletta Click-Clack. H70 mm.

Click-Clack drain. H70 mm.
Válvula Click-Clack. H70 mm.

art. 9916

* Alogena G9 - Volt 220 - Watt 20 - IP44
Halogen G9 - Volt 220 - Watt 20 - IP44
Halógena G9 - Voltio 220 - Vatios 20 - IP44



ERGO 75x45

art. **7101** bianco/white/blanco

art. **7101MT** bianco mat/matt white/blanco mate

Lavabo sospeso cm 75x45 monoforo.
Installazione sospesa / soprapiano. Fissaggio incluso.

Wall-hung washbasin 75x45 cm, one hole.
Wall-hung/countertop installation. Fixing kit included.

Lavabo suspendido 75x45 cm, 1 orificio.
Suspendido/sobre plano. Fijaciones incluidas.



* Lampada in vetro pirex per cod. 7132, 7133 e 7134.
Installazione sullo specchio.

Pirex glass lamp for art. 7132, 7133 e 7134.
Installation on the mirror.

Lámpara en vidrio pirex para art. 7132, 7133 y 7134. Instalación sobre espejo.

art. **7155**

Specchiera cm 50x70. Installazione con o senza contenitore sospeso art. 7131. Senza interruttore e presa.

Mirror 50x70 cm. Installation with or without wall-hung box cabinet art. 7131. Without switch and socket.

Espejo 50x70 cm. Instalación con y sin contenedor suspendido art. 7131. Sin interruptor y agarre.

art. **7133**

Contenitore sospeso, struttura in metallo verniciato bianco opaco. Schienale realizzato in MDF laccato. Predisposto per installazione su specchio art. 7133/7134.

Wall-hung box cabinet, metal structure white matt varnished. Lacquered MDF backboard. Arranged for the mirror art. 7133/7134.

Contenedor suspendido, estructura metálica barnizada. Predisposto para fijación a espejo art. 7133/7134.

Struttura esterna bianco opaco. Schienale laccato. White mat external structure. Lacquered backboard. Estructura externa blanco mate. Esquinas lacada.

art. **7131** bianco / matt white / blanco mate.

art. **7131GH** grigio ghisa / cast iron grey/ hierro fundido (gris)

art. **7131AM** ambra / amber / ambar

Portasciugamani in legno massello di iroko.

Iroko heartwood towel rack.
Toallero en madera maciza de iroko.

art. **7145**

Portasciugamani in ottone cromato.

Chromium-plated brass towel-rack.
Toallero en latón cromado.

art. **7149**

Sifone cilindrico leggero, cromo.

Chromed light cylindrical trap.
Sifón cilíndrico corto cromado.

art. **6061**

Sifone bottiglia.

Bottle trap.
Sifón botella.

art. **9571**

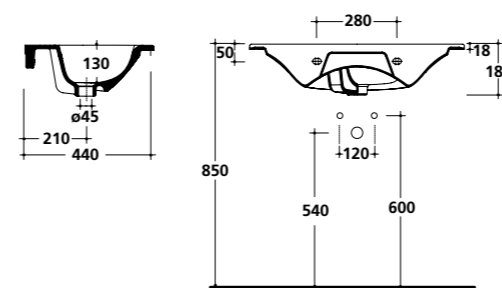
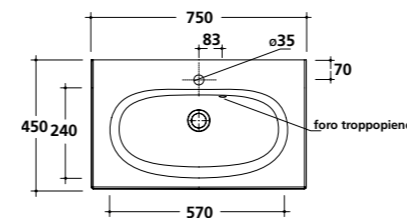
Piletta Click-Clack. H70 mm.

Click-Clack drain. H70 mm.
Válvula Click-Clack. H70 mm.

art. **9916**

* Alogena G9 - Volt 220 - Watt 20 - IP44
Halogen G9 - Volt 220 - Watt 20 - IP44
Halógena G9 - Voltio 220 - Vatios 20 - IP44





ERGO 75x45

art. **7101** bianco/white/blanco

art. **7101MT** bianco mat/matt white/blanco mate

Lavabo sospeso cm 75x45 monoforo.
Installazione sospesa / soprapiano. Fissaggio incluso.

Wall-hung washbasin 75x45 cm, one hole.
Wall-hung/countertop installation. Fixing kit included.

Lavabo suspendido 75x45 cm, 1 orificio.
Suspendido/sobre plano. Fijaciones incluidas.



* Lampada in vetro pirex per cod. 7132, 7133 e 7134.
Installazione sullo specchio.

Pirex glass lamp for art. 7132,7133 e 7134.
Installation on the mirror.

Lámpara en vidrio pirex para art. 7132,7133 y 7134. Instalacion sobre espejo.

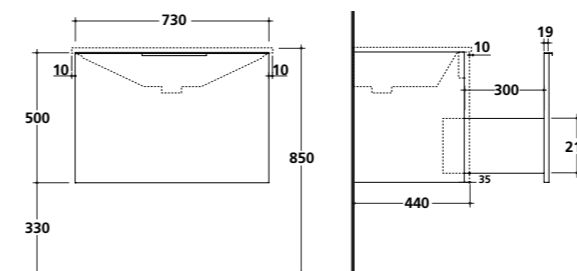
art. **7155**

Specchiera 80x70 cm filo lucido, completa di retroilluminazione a LED. Interruttore con sistema di accensione Touch. Classe energetica A+.

Mirror polished edge 80x70 cm, complete with LED backlighting. Switch ignition touch. A+ Energy Class.

Espejo con borde pulido 80x70 cm, retroiluminación LED. Interruptor táctil. Clase energética A+.

art. **7249**



MOBILE sospeso con cestone estraibile 73x44xh50.
Kit di fissaggio incluso.

Wall-hung cabinet with pull out basket. Fixing kit included.

Mueble suspendido con cajón extraíble. Fijaciones incluidas.

art. **7162**

Per completare l'ordine, aggiungere il codice della finitura di pag.123
To complete the order, it is necessary to add the code of the finish - pag.123
Para completar el pedido, añadir el código del acabado de pag.123

Sifone cilindrico leggero, cromo.

Chromed light cylindrical trap.

Sifón cilíndrico corto cromado.

art. **6061**

Sifone bottiglia.

Bottle trap.

Sifón botella.

art. **9571**

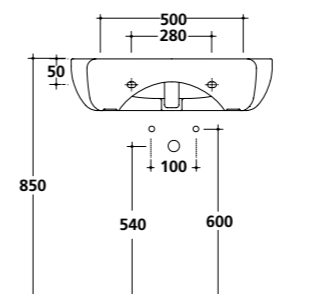
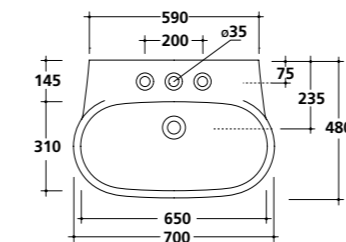
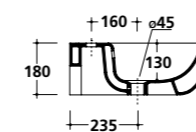
Piletta Click-Clack. H70 mm.

Click-Clack drain. H70 mm.

Válvula Click-Clack. H70 mm.

art. **9916**

* Alogena G9 - Volt 220 - Watt 20 - IP44
Halogen G9 - Volt 220 - Watt 20 - IP44
Halógena G9 - Voltio 220 - Vatios 20 - IP44



ERGO 70x48

art. **7120** bianco/white/blanco

art. **7120MT** bianco mat/matt white/blanco mate

Lavabo cm 70x48, monoforo, predisposto 3 fori.
Installazione sospesa. Fissaggio incluso.

Washbasin 70x48 cm, one hole, pre-punched 3 holes.
Wall-hung installation. Fixing kit included.

Lavabo 70x48 cm, 1 orificio, premarcado 3 orificios.
Suspendido. Fijaciones incluidas.



Portasciugamani in legno massello di iroko.

Iroko heartwood towel rack.

Toallero en madera maciza de iroko.

art. **7144**

Portasciugamani in ottone cromato.

Chromium-plated brass towel-rack.

Toallero en latón cromado.

art. **7154**

Contenitore sospeso, struttura in metallo verniciato bianco opaco. Schienale a specchio.

Wall-hung box cabinet, metal structure white matt lacquered. Mirror backboard.

Contenedor suspendido, estructura metálica barnizada blanco opaco. Esquinas a espejo.

art. **7129SP**

Semicolonna in ceramica.

Ceramic semi-pedestal.

Semi-pedestal en cerámica.

art. **7121** bianco / white/ blanco

art. **7121MT** bianco mat / matt white/ blanco mate

Colonna in ceramica.

Ceramic pedestal.

Pedestal en cerámica.

art. **7122** bianco / white/ blanco

art. **7122MT** bianco mat / matt white/ blanco mate

Sifone cilindrico leggero, cromo.

Chromed light cylindrical trap.

Sifón cilíndrico corto cromado.

art. **6061**

Sifone bottiglia.

Bottle trap.

Sifón botella.

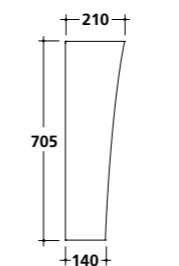
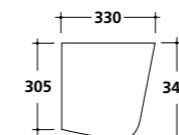
art. **9571**

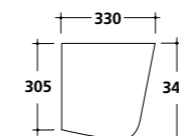
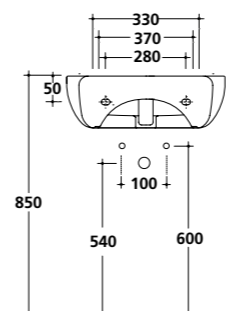
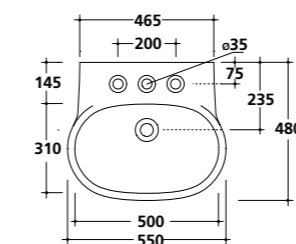
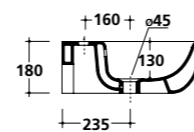
Piletta Click-Clack. H70 mm.

Click-Clack drain. H70 mm.

Válvula Click-Clack. H70 mm.

art. **9916**





ERGO 55x48

art. 7119 bianco/white/blanco

art. 7119MT bianco mat/matt white/blanco mate

Lavabo cm 55x48, monoforo, predisposto 3 fori.
Installazione sospesa. Fissaggio incluso.

Washbasin 55x48 cm, one hole, pre-punched 3 holes.
Wall-hung installation. Fixing kit included.

Lavabo 55x48 cm, 1 orificio, premarcado 3 orificios.
Suspendido. Fijaciones incluidas.



Portasciugamani in legno massello di iroko.

Iroko heartwood towel rack.
Toallero en madera maciza de iroko.

art. 7143

Portasciugamani in ottone cromato.

Chromium-plated brass towel-rack.
Toallero en latón cromado.

art. 7153

Semicolonna in ceramica.

Ceramic semi-pedestal.
Semi-pedestal en cerámica.

art. 7121 bianco / white/ blanco

art. 7121MT bianco mat /white mat/ blanco mate

Colonna in ceramica.

Ceramic pedestal.
Pedestal en cerámica.

art. 7122 bianco / white/ blanco

art. 7122MT bianco mat /white mat/ blanco mate

Sifone cilindrico leggero, cromo.

Chromed light cylindrical trap.
Sifón cilíndrico corto cromado.

art. 6061

Sifone bottiglia.

Bottle trap.
Sifón botella.

art. 9571

Piletta Click-Clack. H70 mm.

Click-Clack drain. H70 mm.
Válvula Click-Clack. H70 mm.

art. 9916





ERGO 55x45

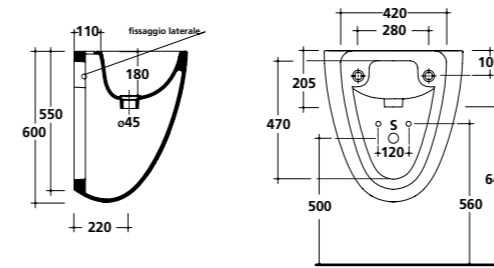
art. **7100** bianco/white/blanco

art. **7100MT** bianco mat/matt white/blanco mate

Lavabo cm 55x45, senza foro troppopieno.
Installazione sospesa. Fissaggio incluso.

Washbasin 55x45 cm, without overflow.
Wall-hung installation. Fixing kit included.

Lavabo 55x45 cm, sin rebosadero.
Suspendido. Fijaciones incluidas.



* Lampada in vetro pirex per cod. 7132, 7133 e 7134.
Installazione sullo specchio.

Pirex glass lamp for art. 7132,7133 e 7134.
Installation on the mirror.

Lámpara en vidrio pirex para art. 7132,7133 y 7134. Instalación sobre espejo.

art. **7155**

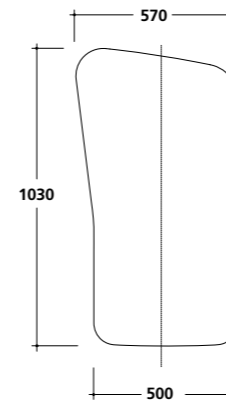


Specchiera cm 57x103. Installazione con o senza contenitore sospeso art. 7131. Senza interruttore e presa.

Mirror 57x103 cm. Installation with or without wall-hung box cabinet art. 7131. Without switch and socket.

Espejo 57x103 cm. Instalación con y sin contenedor suspendido art. 7131. Sin interruptor y agarre.

art. **7134**



Sifone cilindrico leggero, cromo.

Chromed light cylindrical trap.

Sifón cilíndrico corto cromado.

art. **6061**

Sifone bottiglia.

Bottle trap.

Sifón botella.

art. **9571**

Piletta Click-Clack. H70 mm.

Click-Clack drain. H70 mm.

Válvula Click-Clack. H70 mm.

art. **9916**

* Alogena G9 - Volt 220 - Watt 20 - IP44
Halogen G9 - Volt 220 - Watt 20 - IP44
Halógena G9 - Voltio 220 - Vatios 20 - IP44



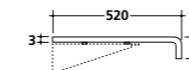
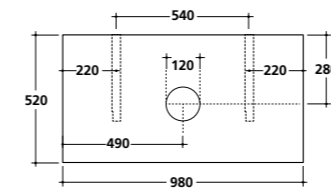
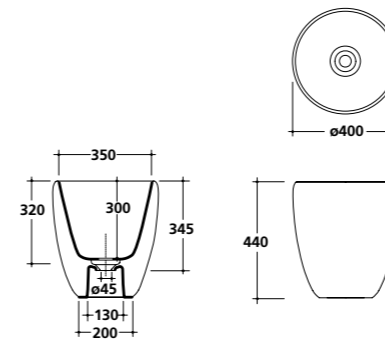
ERGO ø 40

art. **7104** bianco/white/blanco

art. **7104MT** bianco mat/matt white/blanco mate

Lavabo da appoggio ø40 cm. Senza foro troppopieno. H44 cm. Completo di piletta in ceramica a scarico libero.
Countertop washbasin Ø 40 cm. Without overflow. H44 cm. Completed with ceramic free discharge waste.

Lavabo de apoyo Ø 40 cm. Sin rebosadero. H44 cm. Con valvula de descarga libre en cerámica.



Mensola portalavabo in acciaio ossidato chimicamente, con finitura corten cm 98.

Chemically oxidized steel shelf, corten finish 98 cm. Fixing brackets included.

Repisa para lavabo en acero oxidado químicamente, acabado corten, 98 cm. Kit de fijaciones incluidas.

art. **7322**



Mensola sospesa in rovere, cm 98x52xh8.

Oak wall-hung shelf 98x52xh8 cm. Fixing brackets included.

Repisa suspendida en roble 98x52xh8 cm. Kit de fijaciones incluidas.

art. **5250R**



Sifone cilindrico leggero, cromo.

Chromed light cylindrical trap.

Sifón cilíndrico corto cromado.

art. **6061**

Sifone bottiglia.

Bottle trap.

Sifón botella.

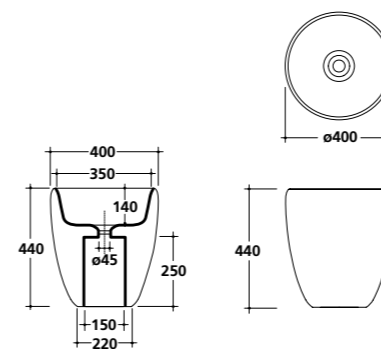
art. **9571**

Piletta Click-Clack. H70 mm.

Click-Clack drain. H70 mm.

Válvula Click-Clack. H70 mm.

art. **9916**



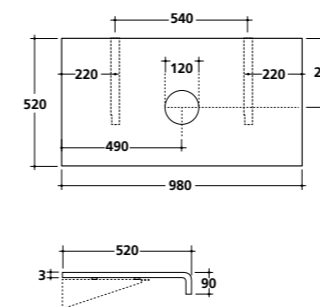
ERGO ø 40

art. 7148

Lavabo da appoggio ø40 cm in legno massello di iroko. Senza foro troppapieno. H44 cm.

Countertop washbasin Ø 40 cm in iroko heartwood. H44 cm. Without overflow.

Lavabo de apoyo Ø 40 cm en madera maciza de iroko. H44 cm. Sin rebosadero.



Specchiera ø 100 cm. Senza interruttore e presa.

Mirror ø100cm. Without switch and socket.

Espejo ø 100 cm. Sin interruptor y agarre.

art. 7132



Mensola portalavabo in acciaio ossidato chimicamente, con finitura corten cm 98.

Chemically oxidized steel shelf, corten finish 98 cm. Fixing brackets included.

Repisa para lavabo en acero oxidado químicamente, acabado corten, 98 cm. Kit de fijaciones incluidas.

art. 7322



Mensola sospesa in rovere, cm 98x52xh8.

Oak wall-hung shelf 98x52xh8 cm. Fixing brackets included.

Repisa suspendida en roble 98x52xh8 cm. Kit de fijaciones incluidas.

art. 5250R



Sifone cilindrico leggero, cromo.

Chromed light cylindrical trap.

Sifón cilíndrico corto cromado.

art. 6061

Sifone bottiglia.

Bottle trap.

Sifón botella.

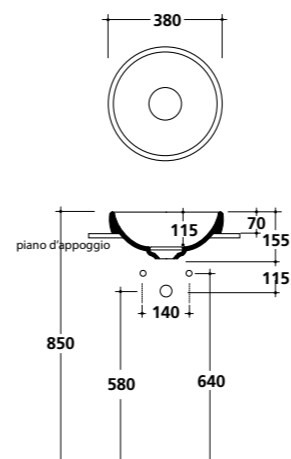
art. 9571

Piletta Click-Clack. H70 mm.

Click-Clack drain. H70 mm.

Válvula Click-Clack. H70 mm.

art. 9916



ERGO ø 38

art. **7117** bianco/white/blanco

art. **7117MT** bianco mat/matt white/blanco mate

Lavabo incasso ø 38 cm. Completo di piletta in ceramica a scarico libero.

Recessed washbasin Ø 38 cm. Completed with ceramic free discharge waste.

Lavabo de encastre Ø 38 cm. Con valvula de descarga libre en cerámica.



Specchiera ø 100 cm. Senza interruttore e presa.

Mirror ø100cm. Without switch and socket.

Espejo ø 100 cm. Sin interruptor y agarre.

art. **7132**



Mensola sospesa in rovere, cm 98x52xh8.

Oak wall-hung shelf 98x52xh8 cm. Fixing brackets included.

Repisa suspendida en roble 98x52xh8 cm. Kit de fijaciones incluidas.

art. **5250R**



Mobile sospeso, realizzato in MDF laccato bianco opaco, con cassetto estraibile in legno multistrato, guida a scomparsa.

MDF wall-hung box cabinet, white matt lacquered, with multi-ply wood removable drawer, concealed runner for sliding drawer.

Mueble contenedor suspendido en DM, lacado blanco opaco, con cajón extraíble en madera multi estrato, guía oculta.

art. **7127**



Sifone cilindrico leggero, cromo.

Chromed light cylindrical trap.

Sifón cilíndrico corto cromado.

art. **6061**

Sifone bottiglia.

Bottle trap.

Sifón botella.

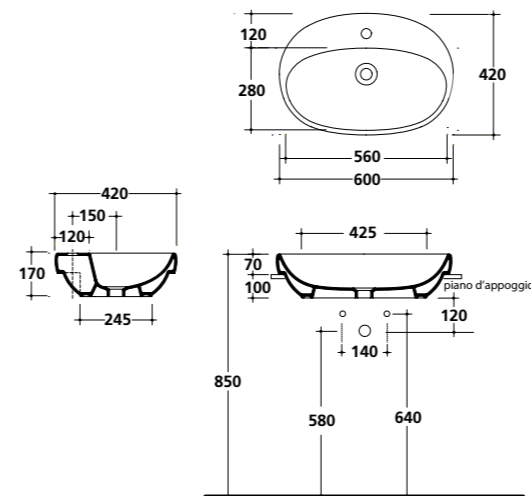
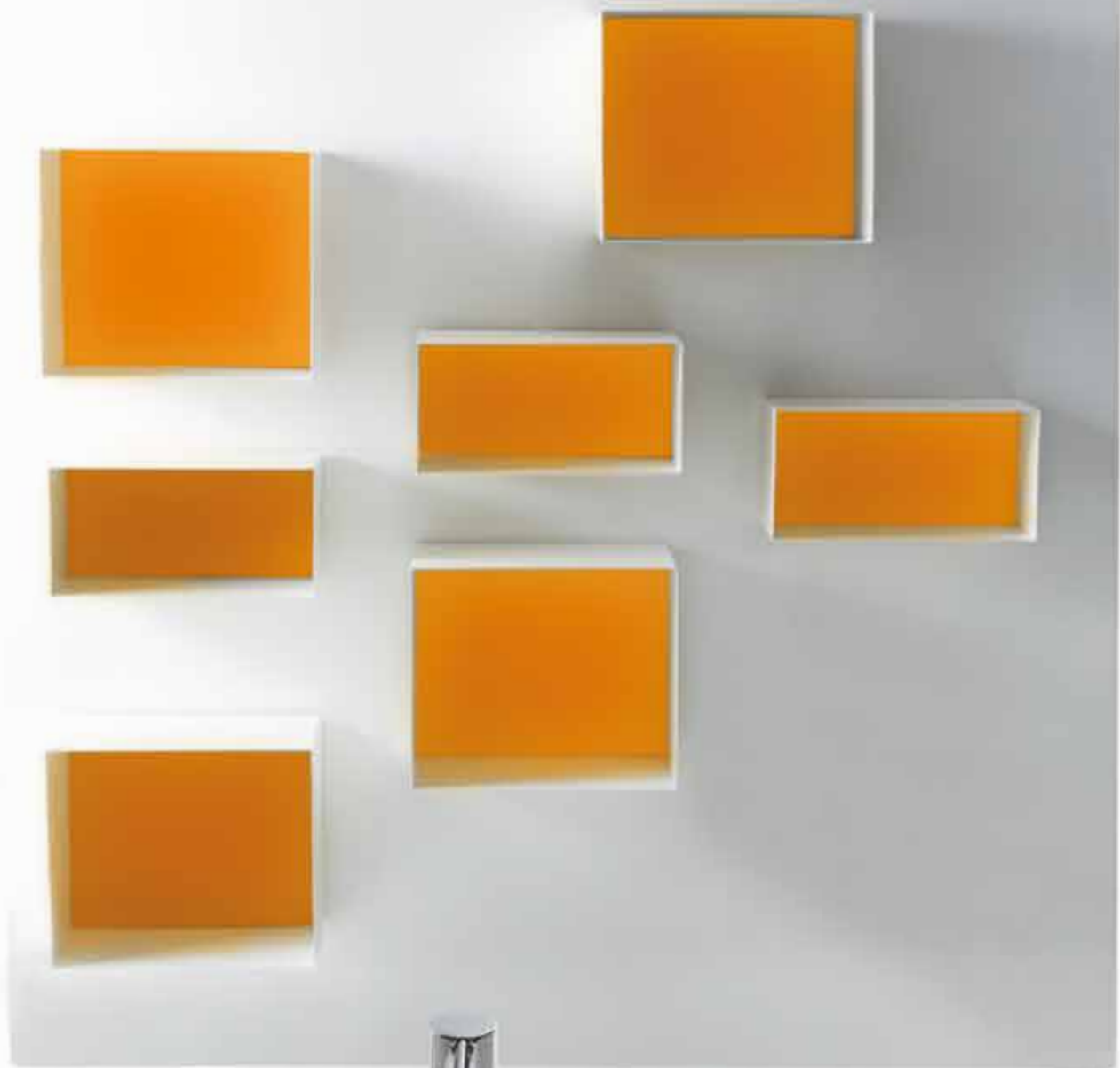
art. **9571**

Piletta Click-Clack. H70 mm.

Click-Clack drain. H70 mm.

Válvula Click-Clack. H70 mm.

art. **9916**



ERGO 60x42

art. **7118** bianco/white/blanco

Lavabo da incasso monoforo cm 60x42.
Recessed washbasin, 60x42 cm, 1 tap hole.
Lavabo de encastre, 60x42 cm, 1 orificio.



Specchiera 80x70 cm, filo lucido, completa di retroilluminazione a LED. Interruttore con sistema di accensione Touch. Classe energetica A+.
Mirror polished edge 80x70 cm, complete with LED backlighting. Switch ignition touch. A+ Energy Class.
Espejo con borde pulido 80x70 cm, retroiluminación LED. Interruptor táctil. Clase energética A+.

art. **7249**

Mensola sospesa in rovere, cm 98x52xh8.

Oak wall-hung shelf 98x52xh8 cm. Fixing brackets included.
Repisa suspendida en roble 98x52xh8 cm.
Kit de fijaciones incluidas.

art. **5250R**

Contenitore sospeso, struttura in metallo verniciato bianco opaco. Schienale realizzato in MDF laccato.

Wall-hung box cabinet, metal structure white matt varnished. Lacquered MDF backboard.

Contenedor suspendido, estructura metalica barnizada blanco opaco. Esquinas en DM lacado.

Schienale laccato opaco / Lacquered matt backboard / Esquinas lacada mate.

art. **7129** bianco / white / blanco

art. **7129GH** grigio ghisa/cast iron grey/hierro fundido gris

art. **7129AM** ambra / amber / ambar

Struttura in metallo verniciato bianco opaco. Schienale a specchio.
Metal structure white matt lacquered. Mirror backboard.
Estructura metalica barnizada blanco opaco. Esquinas a espejo.

art. **7129SP**

Contenitore sospeso, struttura in metallo verniciato bianco opaco. Schienale realizzato in MDF laccato.

Wall-hung box cabinet, metal structure white matt varnished. Lacquered MDF backboard.

Contenedor suspendido, estructura metalica barnizada blanco opaco. Esquinas en DM lacado.

Schienale laccato opaco / Lacquered matt backboard / Esquinas lacada mate.

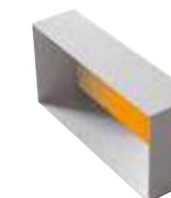
art. **7130** bianco / white / blanco

art. **7130GH** grigio ghisa/cast iron grey/hierro fundido gris

art. **7130AM** ambra / amber / ambar

Struttura in metallo verniciato bianco opaco. Schienale a specchio.
Metal structure white matt lacquered. Mirror backboard.
Estructura metalica barnizada blanco opaco. Esquinas a espejo.

art. **7130SP**





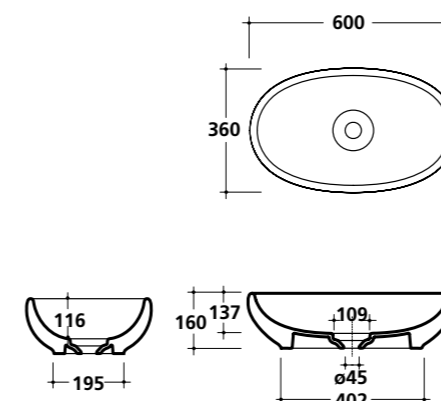
ERGO 60x36

art. **7106** bianco/white/blanco

Lavabo da appoggio 60x36 cm. Senza foro troppopieno. Completo di piletta in ceramica a scarico libero.

Countertop washbasin 60x36 cm. Without overflow. Completed with ceramic free discharge waste.

Lavabo de apoyo 60x36 cm. Sin rebosadero. Con válvula de descarga libre en cerámica.



- art. **7106MT** bianco mat / white matt / blanco mate
- art. **7106ON** ottanio / ottanio / ottanio
- art. **7106SA** sabbia / sand / arena

Specchiera 80x70 cm, filo lucido, completa di retroilluminazione a LED. Interruttore con sistema di accensione Touch. Classe energetica A+.

Mirror polished edge 80x70 cm, complete with LED backlighting. Switch ignition touch. A+ Energy Class.

Espejo con borde pulido 80x70 cm, retroiluminación LED. Interruptor táctil. Clase energética A+.

art. **7249**



Mensola portavavabo in acciaio ossidato chimicamente, con finitura corten cm 98.

Chemically oxidized steel shelf, corten finish, 98 cm. Fixing brackets included.

Repisa para lavabo en acero oxidado químicamente, acabado corten, 98 cm. Kit de fijaciones incluidas.

art. **7322**



Mensola sospesa in rovere, cm 98x52xh8.

Oak wall-hung shelf 98x52xh8 cm. Fixing brackets included.

Repisa suspendida en roble 98x52xh8 cm. Kit de fijaciones incluidas.

art. **5250R**



Sifone cilindrico leggero, cromo.

Chromed light cylindrical trap.

Sifón cilíndrico corto cromado.

art. **6061**

Sifone bottiglia.

Bottle trap.

Sifón botella.

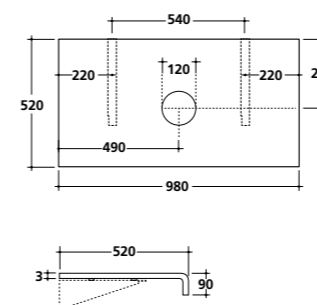
art. **9571**

Piletta Click-Clack. H70 mm.

Click-Clack drain. H70 mm.

Válvula Click-Clack. H70 mm.

art. **9916**





ERGO ø 42

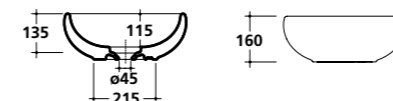
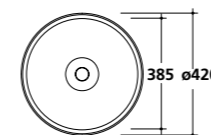
art. **7105** bianco/white/blanco

Lavabo da appoggio ø42 cm. Senza foro troppopieno. Completo di piletta in ceramica a scarico libero.

Countertop bowl washbasin ø 42 cm. Without overflow. Completed with ceramic free discharge waste.

Lavabo de apoyo ø 42 cm. Sin rebosadero. Con valvula de descarga libre en cerámica.

- art. **7105MT** bianco mat / white matt / blanco mate
- art. **7105ON** ottanio / ottanio / ottanio
- art. **7105SA** sabbia / sand / arena

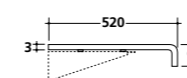
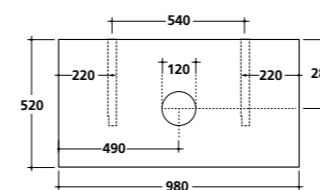


Specchiera 80x70 cm, filo lucido, completa di retroilluminazione a LED. Interruttore con sistema di accensione Touch. Classe energetica A+.

Mirror polished edge 80x70 cm, complete with LED backlighting. Switch ignition touch. A+ Energy Class.

Espejo con borde pulido 80x70 cm, retroiluminación LED. Interruptor táctil. Clase energética A+.

art. **7249**



Mensola portavavabo in acciaio ossidato chimicamente, con finitura corten cm 98.

Chemically oxidized steel shelf, corten finish, 98 cm. Fixing brackets included.

Repisa para lavabo en acero oxidado químicamente, acabado corten, 98 cm. Kit de fijaciones incluidas.

art. **7322**



Mensola sospesa in rovere, cm 98x52xh8.

Oak wall-hung shelf 98x52xh8 cm. Fixing brackets included.

Repisa suspendida en roble 98x52xh8 cm.

Kit de fijaciones incluidas.

art. **5250R**



Sifone cilindrico leggero, cromo.

Chromed light cylindrical trap.

Sifón cilíndrico corto cromado.

art. **6061**

Sifone bottiglia.

Bottle trap.

Sifón botella.

art. **9571**

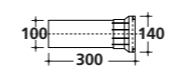
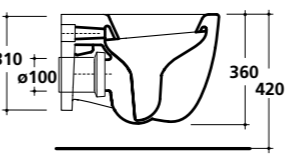
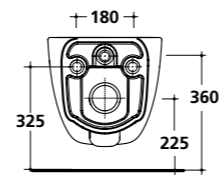
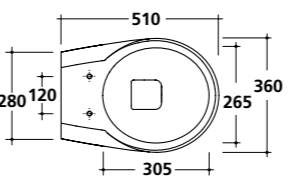
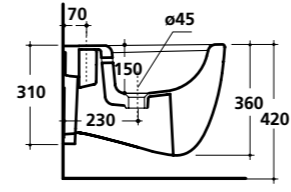
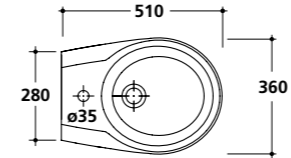
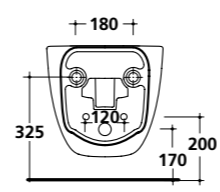
Piletta Click-Clack. H70 mm.

Click-Clack drain. H70 mm.

Válvula Click-Clack. H70 mm.

art. **9916**





ERGO 51x36

art. **7110** bianco/white/blanco

art. **7110MT** bianco mat/matt white/blanco mate

Bidet sospeso cm 51x36xh36, monoforo.
Wall-hung bidet 51x36xh36 cm, one hole.
Bidet suspendido 51x36xh36 cm, 1 orificio.



art. **7109** bianco/white/blanco

art. **7109MT** bianco mat/matt white/blanco mate

Vaso sospeso cm 51x36xh36.
Wall-hung wc. 51x36xh36 cm.
Inodoro suspendido 51x36xh36 cm.



art. **18204** placca bianca/white plate/placa blanca

art. **18204CR** placca cromo/chrome plate/placa cromo
Cassetta incasso scarico due quantità (3/6 - 3/7,5 lt), con placca di comando.
Dual flush (3/6 - 3/7.5 l) in-wall cistern, with control plate.
Sistema de descarga empotrado de doble descarga (3/6 - 3/7,5 litros), con placa de pulsador.

Coprivaso avvolgente in termoindurente.
Thermosetting wrap around seat-cover.
Tapa inodoro envolvente termoindurente.

art. **7114** bianco/white/blanco

art. **7114MT** bianco mat/matt white/blanco mate



Coprivaso avvolgente in termoindurente, cerniera con dispositivo di caduta rallentata.

Thermosetting wrap around seat-cover with soft closing system.
Tapa termoindurente con bisagra de caída amortiguada.

art. **7115** bianco/white/blanco

art. **7115MT** bianco mat/matt white/blanco mate

Staffa di fissaggio per vaso e bidet sospeso.
Fixing bracket for wall-hung w.c. and bidet.
Fijaciones para inodoro y bidet suspendido.

art. **9051**



Sifone ridotto per bidet sospeso.
Reduced trap for wall-hung bidet.
Sifón reducido para bidet suspendido.

art. **6065**



Raccordo per scarico a parete.
Pipe for wall drain.
Sifón de evacuación para inodoro salida horizontal.

art. **9053**





ERGO 51x36

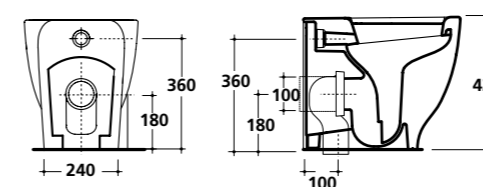
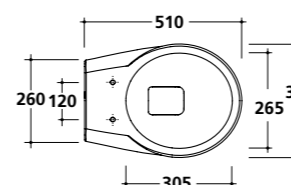
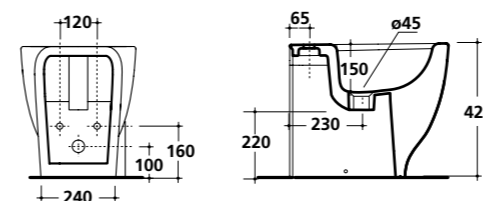
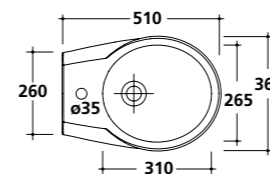
art. **7108** bianco/white/blanco

art. **7108MT** bianco mat/matt white/blanco mate

Bidet cm 51x36xh42 monoforo. Fissaggio incluso.

One hole bidet 51x36xh42 cm. Fixing kit included.

Bidet 51x36xh42 cm, 1 orificio. Fijaciones incluidas.



art. **7107** bianco/white/blanco

art. **7107MT** bianco mat/matt white/blanco mate

Vaso con scarico universale cm 51x36xh42, "S/P", trasformabile tramite curva tecnica. Fissaggio incluso.

W.c. with floor/wall draining 51x36xh42 cm, adjustable by elbow/wall pipe. Fixing kit included.

Inodoro para tanque alto 51x36xh42 cm, salida horizontal ó vertical. Transformable por medio del sifón de evacuación. Fijaciones incluidas.



art. **18200** placca bianca/white plate/placa blanca

art. **18200CR** placca cromo/chrome plate/placa cromo

Cassetta incasso scarico due quantità (3/6 - 3/7,5 lt), con placca di comando e cannotto di allacciamento.

Dual flush (3/6 - 3/7lt) in-wall cistern, with control plate and connecting pipe.

Sistema de descarga de doble descarga (3/6 - 3/7,5 litros), con placa de pulsador y manguito de conexión.

Coprivaso avvolgente in termoindurente.

Thermosetting wrap around seat-cover.

Tapa inodoro envolvente termoindurente.

art. **7114** bianco/white/blanco

art. **7114MT** bianco mat/matt white/blanco mate



Coprivaso avvolgente in termoindurente,

cerniera con dispositivo di caduta rallentata.

Thermosetting wrap around seat-cover with soft closing system.

Tapa termoindurente con bisagra de caída amortiguada.

art. **7115** bianco/white/blanco

art. **7115MT** bianco mat/matt white/blanco mate

Curva tecnica "S" per scarico pavimento con kit di fissaggio.

Elbow pipe for floor drain with fixing kit.

Sifón de evacuación para inodoro salida vertical, con kit de fijación.

art. **9052**

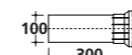
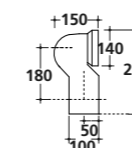


Raccordo per scarico a parete.

Pipe for wall drain.

Sifón de evacuación para inodoro salida horizontal.

art. **9053**





ERGO 62x37

art. **7111** bianco/white/blanco

art. **7111MT** bianco mat/matt white/blanco mate

Vaso monoblocco con scarico universale, "S/P" cm 62x36xh42, trasformabile tramite curva tecnica. Fissaggio incluso.

W.c. monoblock, with wall/floor draining 62x36xh42 cm. Adjustable by elbow/wall pipe. Fixing kit included.

Inodoro tanque bajo, salida horizontal ó vertical 62x36xh42 cm. Transformable por medio del sifón de evacuación. Fijaciones incluidas.



art. **7112** bianco/white/blanco

art. **7112MT** bianco mat/matt white/blanco mate

Cassetta in ceramica per vaso monoblocco cm 15x30xh45.

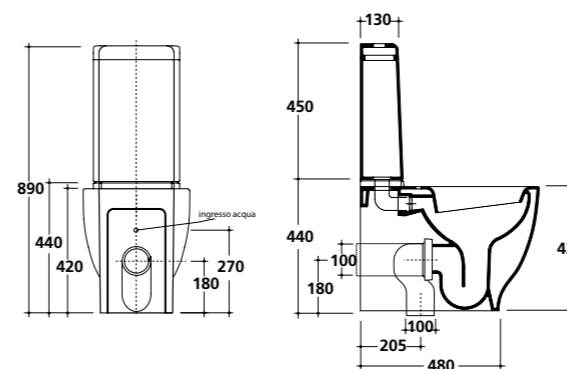
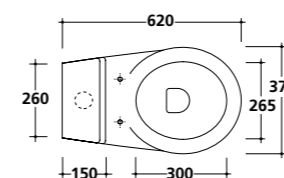
Ceramic cistern for close-coupled toilet 15x30xh45 cm. Tanque cerámico para inodoro 15x30xh45 cm.

art. **9010**

Meccanismo di scarico doppio flusso base tipo G.

Discharge mechanism double flow G model basic.

Mecanismo doble descarga model G.



Coprivaso avvolgente in termoindurente.

Thermosetting wrap around seat-cover.

Tapa inodoro envolvente termoindurente.

art. **7114** bianco/white/blanco

art. **7114MT** bianco mat/matt white/blanco mate



Coprivaso avvolgente in termoindurente,

cerniera con dispositivo di caduta rallentata.

Thermosetting wrap around seat-cover with soft closing system.

Tapa termoindurente con bisagra de caída amortiguada.

art. **7115** bianco/white/blanco

art. **7115MT** bianco mat/matt white/blanco mate

Curva tecnica "S" per scarico pavimento con kit di fissaggio.

Elbow pipe for floor drain with fixing kit.

Sifón de evacuación para inodoro salida vertical, con kit de fijación.

art. **9052**

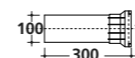
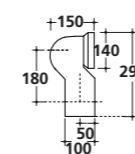


Raccordo per scarico a parete.

Pipe for wall drain.

Sifón de evacuación para inodoro salida horizontal.

art. **9053**

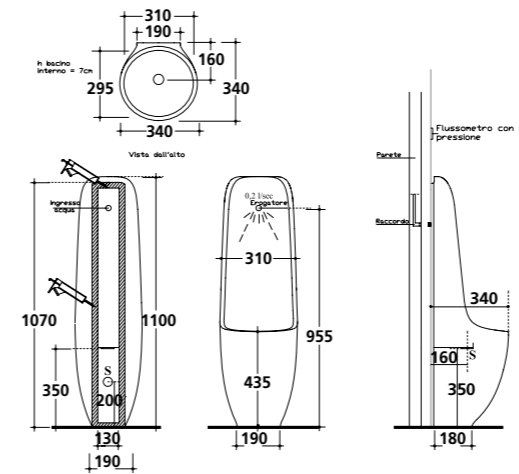




ERGO 34xh110

art. 7116 bianco/white/blanco

Orinatoio a terra. Completo di erogatore.
Back to wall urinal. Dispenser included.
Urinario a suelo. Con dispensador.



Piletta con griglia per orinatoio.
Outlet drain with grate for urinal.
Válvula con rejilla para urinario.

art. 6069

Placca di comando cromata,
pneumatica per orinatoio.

Chromed pneumatic control plate, for urinal.

Placa de pulsador neumática cromada, para urinario.

art. 9069

Kit universale per montaggio ad incasso
del dispositivo di risciacquo.

Universal kit for flush mounting device.

Kit universal para montaje empotrado del dispositivo de enjuagado.

art. 9070

Lavabi



5234NB - 70x37xh15
5233NB - 54x35xh15



5234OR - 70x37xh15
5233OR - 54x35xh15
5234PL - 70x37xh15
5233PL - 54x35xh15



9863OR - 62x50xh19
9863PL - 62x50xh19
9863NB - 62x50xh19

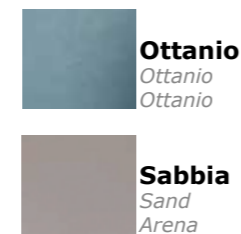


5234NE - 70x37xh15
5233NE - 54x35xh15
5234NEMT - 70x37xh15
5233NEMT - 54x35xh15
5234NO - 70x37xh15
5233NO - 54x35xh15



9863NE - 62x50xh19
9863NEMT - 62x50xh19
9863NO - 62x50xh19
9863PT - 62x50xh19
9863ON - 62x50xh19
9863SA - 62x50xh19

5234PT - 70x37xh15
5233PT - 54x35xh15
5234ON - 70x37xh15
5233ON - 54x35xh15
5234SA - 70x37xh15
5233SA - 54x35xh15



Ottanio
Ottanio
Ottanio

Sabbia
Sand
Arena

Wc - Bidet



8970NB - 52x38xh25
8970PL - 52x38xh25



8971NB - 52x38xh25
8971PL - 52x38xh25



8970PT - 52x38xh25
8970NE - 52x38xh25



8971PT - 52x38xh25
8971NE - 52x38xh25



9906PL - 51x38xh30
9906NB - 51x38xh30



9907PL - 51x38xh30
9907NB - 51x38xh30



9906PT - 51x38xh30
9906NE - 51x38xh30
9906NEMT - 51x38xh30



9907PT - 51x38xh30
9907NE - 51x38xh30
9907NEMT - 51x38xh30



8960NB - 52x38xh42
8960PL - 52x38xh42



8961NB - 52x38xh42
8961PL - 52x38xh42



8960PT - 52x38xh42
8960NE - 52x38xh42



8961PT - 52x38xh42
8961NE - 52x38xh42



9908NB - 51x38xh42
9908PL - 51x38xh42



9909NB - 51x38xh42
9909PL - 51x38xh42



9908PT - 51x38xh42
9908NE - 51x38xh42
9908NEMT - 51x38xh42



9909PT - 51x38xh42
9909NE - 51x38xh42
9909NEMT - 51x38xh42



8962PT - 64x38xh42
8962NE - 64x38xh42
8964PT - 32x15xh50
8964NE - 32x15xh50



9910PT - 66x38xh42
9910NE - 66x38xh42
9910NEMT - 66x38xh42
9925PT - 29x16xh50
9925NE - 29x16xh50
9925NEMT - 29x16xh50





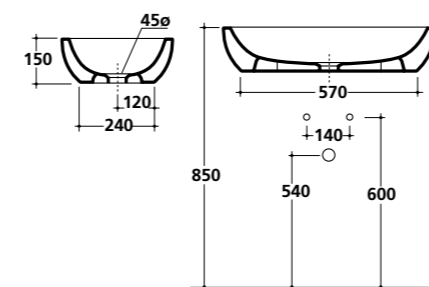
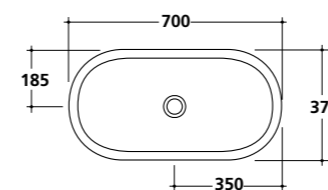
MIDAS 70x37

art. 5234

Lavabo ciotola cm 70x37xh15. Installazione da appoggio.
Rubinetteria a parete o su piano.

*Bowl washbasin 70x37xh15 cm, laid-on installation.
Arranged for wall tap or on a countertop.*

*Lavabo cuenco de 70x37xh15 cm, para grifería a pared
o sobre encimera. De apoyo.*



■	art. 5234PT	grigio/grey/gris
■	art. 5234NE	nero/black/negro
■	art. 5234NEMT	nero matt/black matt/negro mate
■	art. 5234ON	ottanio / ottanio / ottanio
■	art. 5234SA	sabbia / sand / arena
■	art. 5234OR	oro-bianco/gold-white/oro-blanco
■	art. 5234PL	platino-bianco/platinum-white/platino-blanco
■	art. 5234NO	oro lucido-nero/glossy gold-black/oro brillante-negro
■	art. 5234NB	nero-bianco/black-white/negro-blanco

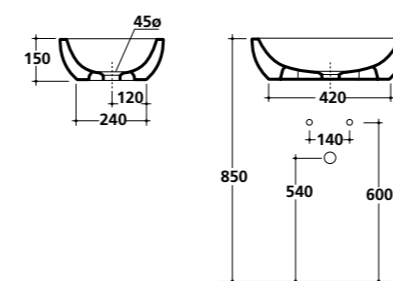
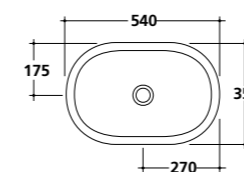
MIDAS 54x35

art. 5233

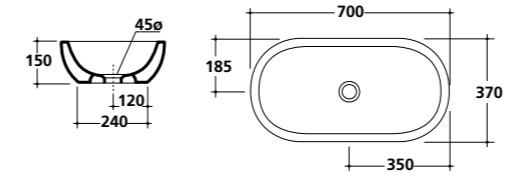
Lavabo ciotola cm 54x35xh15. Installazione da appoggio.
Rubinetteria a parete o su piano.

*Bowl washbasin 54x35xh15 cm, laid-on installation.
Arranged for wall tap or on a countertop.*

*Lavabo cuenco de 54x35xh15 cm, para grifería a pared o
sobre encimera. De apoyo.*



■	art. 5233PT	grigio/grey/gris
■	art. 5233NE	nero/black/negro
■	art. 5233NEMT	nero matt/black matt/negro mate
■	art. 5233ON	ottanio / ottanio / ottanio
■	art. 5233SA	sabbia / sand / arena
■	art. 5233PL	platino-bianco/platinum-white/platino-blanco
■	art. 5233OR	oro-bianco/gold-white/oro-blanco
■	art. 5233NO	oro lucido-nero/glossy gold-black/oro brillante-negro
■	art. 5233NB	nero-bianco/black-white/negro-blanco



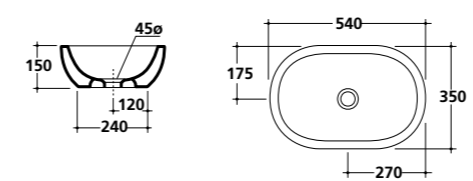
MIDAS 70x37

art. 5234NB

Lavabo ciotola cm 70x37xh15. Installazione da appoggio. Rubinetteria a parete o su piano.

Bowl washbasin 70x37xh15 cm, laid-on installation. Arranged for wall tap or on a countertop.

Lavabo cuenco de 70x37xh15 cm, para grifería a pared o sobre encimera. De apoyo.



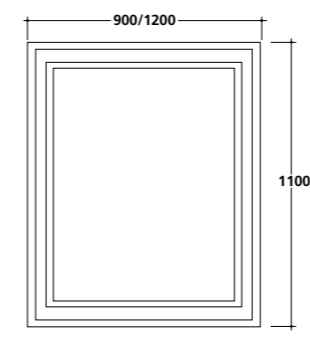
MIDAS 54x35

art. 5233NB

Lavabo ciotola cm 54x35xh15. Installazione da appoggio. Rubinetteria a parete o su piano.

Bowl washbasin 54x35xh15 cm, laid-on installation. Arranged for wall tap or on a countertop.

Lavabo cuenco de 54x35xh15 cm, para grifería a pared o sobre encimera. De apoyo.



Specchiera cm 90x110 con cornice laccata.

Mirror 90x110 cm with lacquered frame.

Espejo 90x110 cm con marco lacado.

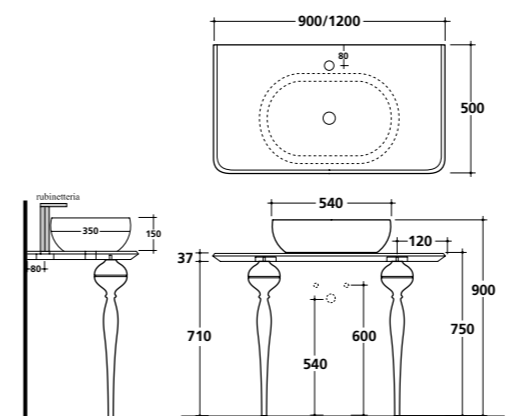
- art. 5561NE nero/ black / negro
- art. 5561B bianco/white / blanco
- art. 5561PL foglia argento /silver / hoja de plata

*Struttura portavavabo laccata lucido con piano in vetro, abbinabile ai lavabi ciotola art. 5233 e 5234 (bianco e nelle finiture MIDAS).

Structure for basin shiny lacquered with glass top, for bowl basins art. 5233 and 5234 (white and MIDAS colours).

Soporte para lavabo en acabado lacado brillante con repisa en cristal, para lavabos art. 5233 y 5234 (blanco or MIDAS colores).

- art. 5552B Cm 90. lacc. bianco/white lacquered/lacado blanco
Per art. 5233/for art. 5233/para art. 5233
- art. 5552NE Cm 90. lacc. nero/ black lacquered/lacado negro
Per art. 5233/for art. 5233/para art. 5233
- art. 5553B Cm 120. lacc. bianco/white lacquered/lacado blanco
Per art. 5233-5234/for art. 5233-5234/para art. 5233-5234
- art. 5553NE Cm 120. lacc. nero/ black lacquered/lacado negro
Per art. 5233-5234/for art. 5233-5234/para art. 5233-5234



vista laterale con rubinetto su piano
side view with tap on countertop
vista lateral con grifería sobre encimera

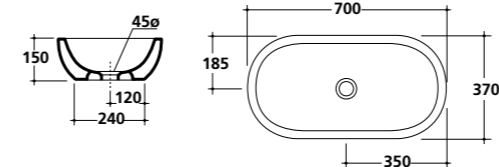
Sifone cilindrico leggero / Light cylindrical trap / Sifón cilíndrico corto.
art. 6061

Sifone cilindrico / Cylindrical trap / Sifón cilíndrico.
art. 9570

Piletta Click-Clack. H70 mm/Click-Clack drain H70 mm/Válvula Click-Clack. H70 mm
art. 9916

Piletta aperta. H70 mm/Open outlet drain H70 mm/Válvula desagüe abierta H70 mm
art. 9573

*Specifiche tecniche a pag. 586
Technical details page 586
Esquemas técnicos en pag. 586



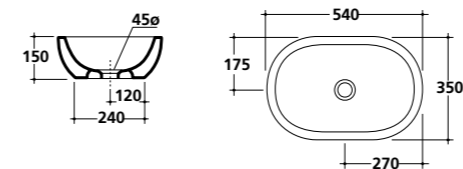
MIDAS 70x37

art. 5234NB

Lavabo ciotola cm 70x37xh15. Installazione da appoggio. Rubinetteria a parete o su piano.

Bowl washbasin 70x37xh15 cm, laid-on installation. Arranged for wall tap or on a countertop.

Lavabo cuenco de 70x37xh15 cm, para grifería a pared o sobre encimera. De apoyo.



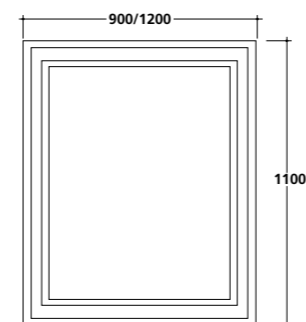
MIDAS 54x35

art. 5233NB

Lavabo ciotola cm 54x35xh15. Installazione da appoggio. Rubinetteria a parete o su piano.

Bowl washbasin 54x35xh15 cm, laid-on installation. Arranged for wall tap or on a countertop.

Lavabo cuenco de 54x35xh15 cm, para grifería a pared o sobre encimera. De apoyo.

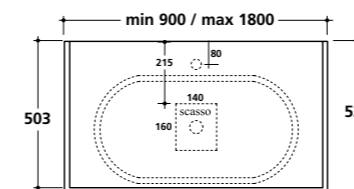


Specchiera cm 120x110 con cornice laccata.

Mirror 120x110 cm with colour lacquered frame.

Espejo 120x110 cm con marco lacado.

- art. 5562NE nero/ black / negro
- art. 5562B bianco / white / blanco
- art. 5562PL foglia argento / silver / hoja de plata



*Mensola portlavabo laccato lucido, con piano in vetro abbinabile ai lavabi ciotola art. 5233 e 5234 (bianco e nelle finiture MIDAS), completa di staffe.

Shelf for basin shiny lacquered, with glass top, for bowl basins art. 5233 and 5234, (white and MIDAS colours), brackets included.

Repisa para lavabo lacada brillante, con plancha de vidrio, para lavabos cuencos art. 5233 y 5234, (blanco y MIDAS colores), fijaciones incluidas.

- art. 5554B Cm 90. bianco/white/blanco
- art. 5554NE Cm 90. nero/ black/negro
- art. 5554BR a misura/to measure/a medida bianco/white/blanco
- art. 5554NR a misura/to measure/a medida nero/ black/negro

Sifone cilindrico leggero / Light cylindrical trap / Sifón cilíndrico corto.
art. 6061

Sifone cilindrico / Cylindrical trap / Sifón cilíndrico.
art. 9570

Piletta Click-Clack H70 mm / Click-Clack drain H70 mm / Válvula Click-Clack H70 mm
art. 9916

Piletta aperta. H70 mm / Open outlet drain H70 mm / Válvula desagüe abierta H70 mm
art. 9573

*Specifiche tecniche a pag. 586
Technical details page 586
Esquemas técnicos en pag. 586





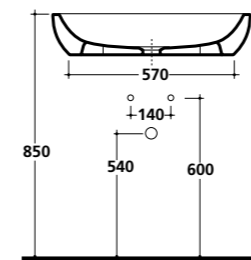
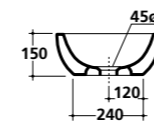
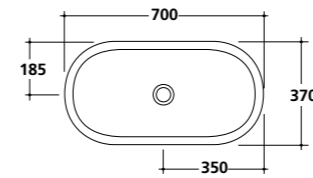
MIDAS 70x37

art. **5234NB**

Lavabo ciotola cm 70x37xh15 **nero/bianco**. Installazione da appoggio. Rubinetteria a parete o su piano.

*Bowl washbasin 70x37xh15 cm, **black/white**, laid-on installation. Arranged for wall tap or on a countertop.*

*Lavabo cuenco de 70x37xh15 cm, **negro/blanco**, para grifería a pared o sobre encimera. De apoyo.*



Specchiera cm 70x90 con cornice laccata.

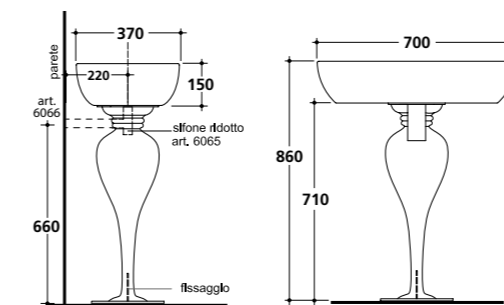
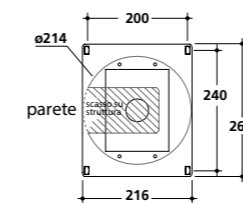
Mirror 70x90 cm with lacquered frame.

Espejo 70x90 cm con marco lacado.

■ art. **5560NE** nero/black/negro

□ art. **5560B** bianco/white/blanco

■ art. **5560PL** foglia argento/silver/hoja de plata



Struttura portalavabo in resina laccata, con basamento in metallo. Completa di fissaggio per lavabo e kit di scarico dell'acqua. Abbinabile al lavabo art. 5234 (bianco e nelle finiture MIDAS).

Structure for basin with metal base, in lacquered shiny resin. Fixing kit and trap included suitable for art. 5234 (white and MIDAS colours).

Estructura en resina lacada para lavabo, con base en acero. Fijaciones y sifón incluidos. Para lavabo art. 5234, (blanco y MIDAS colores).

■ art. **5550BNE** nero / black / negro

□ art. **5550BB** bianco / white / blanco



Piletta Click-Clack. H70 mm.

Click-Clack drain. H70 mm.

Válvula Click-Clack. H70 mm.

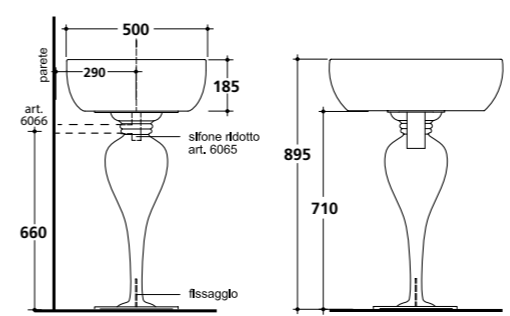
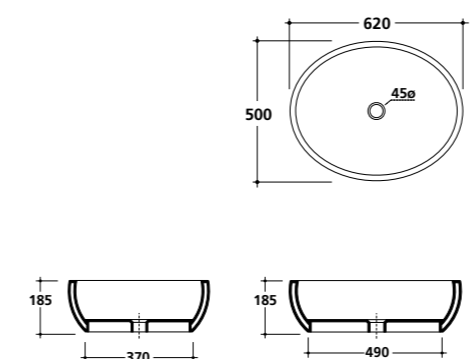
art. **9916**

Piletta aperta. H70 mm.

Open outlet drain. H70 mm.

Válvula desagüe abierta. H70 mm.

art. **9573**



MIDAS 62x50

art. 9863

Lavabo ciotola cm 62x50xh19. Installazione da appoggio. Rubinetteria a parete o su piano.

Bowl washbasin 62x50xh19 cm, laid-on installation. Arranged for wall tap or on a countertop.

Lavabo cuenco de 62x50xh19 cm, para grifería a pared o sobre encimera. De apoyo.

- art. 9863PT grigio/grey/gris
- art. 9863NE nero/black/negro
- art. 9863NEMT nero matt/black matt/negro mate
- art. 9863ON ottanio / ottanio / ottanio
- art. 9863SA sabbia / sand / arena
- art. 9863NB nero-bianco/black-white/negro-blanco
- art. 9863OR oro-bianco/gold-white/oro-blanco
- art. 9863PL platino-bianco/platinum-white/platino-blanco
- art. 9863NO oro-nero/gold-black/oro-negro
- art. 9863NE nero/black/negro



Specchiera cm 70x90 con cornice laccata.

Mirror 70x90 cm with lacquered frame.

Espejo 70x90 cm con marco lacado.

- art. 5560NE nero / black / negro
- art. 5560B bianco / white / blanco
- art. 5560PL foglia argento / silver / hoja de plata



Struttura portalavabo in resina laccata, con basamento in metallo. Completa di fissaggio per lavabo e kit di scarico dell'acqua. Abbinabile al lavabo art. 9863 (bianco e nelle finiture MIDAS).

Structure for basin with metal base, in lacquered shiny resin. Fixing kit and trap included suitable for art. 9863 (white and MIDAS colours).

Estructura en resina lacada para lavabo con base en acero. Fijaciones y sifón incluidos. Para lavabo art. 9863, (blanco y MIDAS colores).

- art. 5550ANE nero / black / negro
- art. 5550AB bianco /white / blanco



Piletta Click-Clack. H70 mm.

Click-Clack drain. H70 mm.

Válvula Click-Clack. H70 mm.

art. 9916

Piletta aperta. H70 mm.

Open outlet drain. H70 mm.

Válvula desagüe abierta. H70 mm.

art. 9573





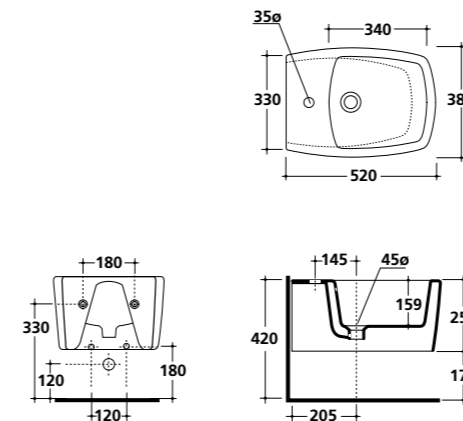
MIDAS 52x38

art. 8970

Bidet sospeso monoforo cm 52x38xh25.
Wall-hung bidet, one hole 52x38xh25 cm.
Bidet suspendido 1 orificio 52x38xh25 cm.



- art. 8970NB nero-bianco/black-white/negro-blanco
- art. 8970PL platino-bianco/platinum-white/platino-blanco
- art. 8970PT grigio/grey/gris
- art. 8970NE nero/black/negro

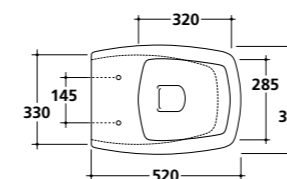


art. 8971

Vaso sospeso cm 52x38xh25.
Wall-hung wc 52x38xh25 cm.
Inodoro suspendido 52x38xh25 cm.



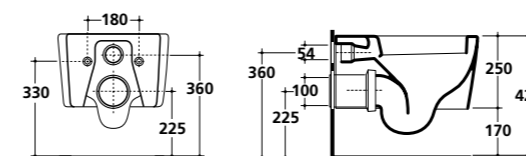
- art. 8971NB nero-bianco/black-white/negro-blanco
- art. 8971PL platino-bianco/platinum-white/platino-blanco
- art. 8971PT grigio/grey/gris
- art. 8971NE nero/black/negro



art. 18204 placca bianca/white plate/placa blanca

art. 18204CR placca cromo/chrome plate/placa cromo

Cassetta incasso scarico due quantità (3/6 - 3/7,5 lt), con placca di comando.
Dual flush (3/6 - 3/7,5 lt) in-wall cistern, with control plate.
Sistema de descarga empotrado de doble descarga (3/6 - 3/7,5 litros), con placa de pulsador.



Coprivaso avvolgente in termoindurente.
Thermosetting wrap around seat-cover.
Tapa inodoro envolvente termoindurente.

- art. 8979 bianco/white/blanco
- art. 8979PT grigio/grey/gris
- art. 8979NE nero/black/negro



Coprivaso avvolgente in termoindurente, cerniera con dispositivo di caduta rallentata. Dispositivo di sgancio rapido.
Thermosetting wrap around seat-cover with soft closing system.
Quick release system.

Tapa termoindurente con bisagra de caída amortiguada.
Sistema de rápida extracción.

- art. 8977 bianco/white/blanco
- art. 8977NE nero/black/negro



Staffa di fissaggio per vaso e bidet sospeso.
Fixing bracket for wall-hung w.c. and bidet.
Fijaciones para inodoro y bidet suspendido.

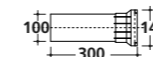
art. 9051

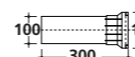
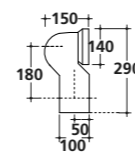
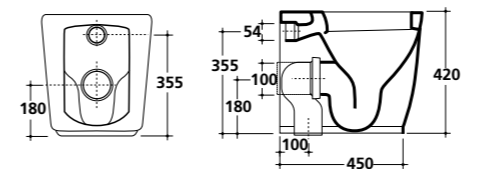
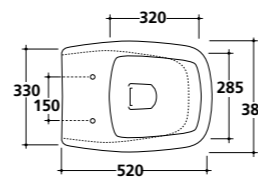
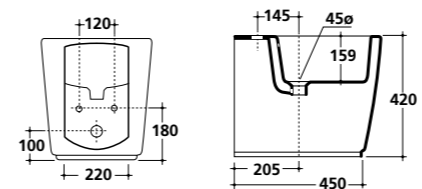
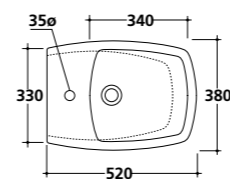


Raccordo per scarico a parete.
Pipe for wall drain.

Sifón de evacuación para inodoro salida horizontal.

art. 9053





MIDAS 52x38

art. 8960

Bidet a terra monoforo cm 52x38x42.
One hole bidet 52x38x42 cm.
Bidet 1 orificio 52x38x42 cm.

- art. 8960NB nero-bianco/black-white/negro-blanco
- art. 8960PL platino-bianco/platinum-white/platino-blanco
- art. 8960PT grigio/grey/gris
- art. 8960NE nero/black/negro



art. 8961

Vaso a terra con scarico universale "S/P" cm 52x38x42.
Back to wall w.c. with floor/wall draining 52x38x42 cm.
Inodoro para tanque alto salida horizontal ó vertical 52x38x42 cm.

- art. 8961NB nero-bianco/black-white/negro-blanco
- art. 8961PL platino-bianco/platinum-white/platino-blanco
- art. 8961PT grigio/grey/gris
- art. 8961NE nero/black/negro



art. 18200 placca bianca/white plate/placa blanca

art. 18200CR placca cromo/chrome plate/placa cromo

Cassetta incasso scarico due quantità (3/6 - 3/7,5 lt), con placca di comando e canotto di allacciamento.
Dual flush (3/6 - 3/7lt) in-wall cistern, with control plate and connecting pipe.

Sistema de descarga de doble descarga (3/6 - 3/7,5 litros), con placa de pulsador y manguito de conexión.

Coprivaso avvolgente in termoindurente.
Thermosetting wrap around seat-cover.
Tapa inodoro envolvente termoindurente.

- art. 8979 bianco/white/blanco
- art. 8979PT grigio/grey/gris
- art. 8979NE nero/black/negro



Coprivaso avvolgente in termoindurente, cerniera con dispositivo di caduta rallentata. Dispositivo di sgancio rapido.
Thermosetting wrap around seat-cover with soft closing system. Quick release system.

Tapa termoindurente con bisagra de caída amortiguada. Sistema de rápida extracción.

- art. 8977 bianco/white/blanco
- art. 8977NE nero/black/negro



Curva tecnica "S" per scarico pavimento con kit di fissaggio.
Elbow pipe for floor drain with fixing kit.

Sifón de evacuación para inodoro salida vertical, con kit de fijación.

art. 9052



Raccordo per scarico a parete.
Pipe for wall drain.

Sifón de evacuación para inodoro salida horizontal.

art. 9053





MIDAS 64x38

art. 8962

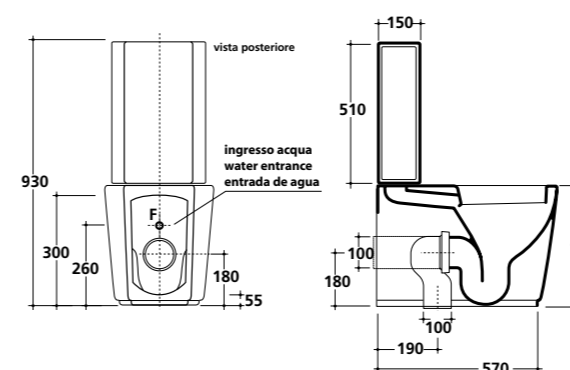
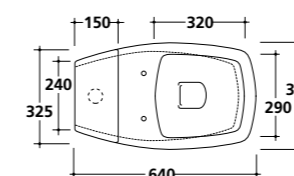
Vaso monoblocco con scarico universale "S/P", cm 64x38xh42, trasformabile tramite curva tecnica. Fissaggio incluso.

Close-coupled toilet, 64x38xh42 cm, back to wall with wall/floor draining. Adjustable by elbow/wall pipe. Fixing kit included.

Inodoro de tanque bajo 64x38xh42 cm, salida horizontal ó vertical. Transformable por medio del sifón de evacuación. Fijaciones incluidas.

■ art. 8962PT grigio/grey/gris

■ art. 8962NE nero/black/negro



art. 8964

Cassetta in ceramica per vaso monoblocco completa di cassetta in plastica anticondensa sistema doppio flusso. cm 32x15xh51.

Ceramic cistern for close-coupled toilet with anticondensation plastic cistern double flow system. 32x15xh51 cm.

Tanque cerámico para inodoro con depósito plástico anticondensación con mecanismo doble descarga. 32x15xh51 cm.

■ art. 8964PT grigio/grey/gris

■ art. 8964NE nero/black/negro

Coprivaso avvolgente in termoindurente.
Thermosetting wrap around seat-cover.
Tapa inodoro envolvente termoindurente.

art. 8979 bianco/white/blanco

art. 8979PT grigio/grey/gris

art. 8979NE nero/black/negro



Coprivaso avvolgente in termoindurente, cerniera con dispositivo di caduta rallentata. Dispositivo di sgancio rapido.

Thermosetting wrap around seat-cover with soft closing system. Quick release system.

Tapa termoindurente con bisagra de caída amortiguada. Sistema de rápida extracción.

art. 8977 bianco/white/blanco

art. 8977NE nero/black/negro



Curva tecnica "S" per scarico pavimento con kit di fissaggio.

Elbow pipe for floor drain with fixing kit.

Sifón de evacuación para inodoro salida vertical, con kit de fijación.

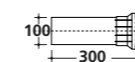
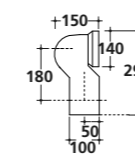
art. 9052

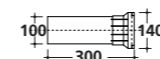
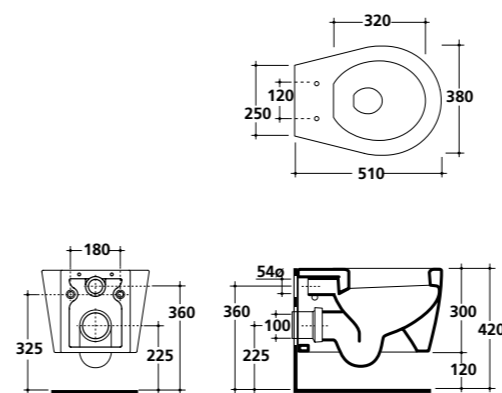
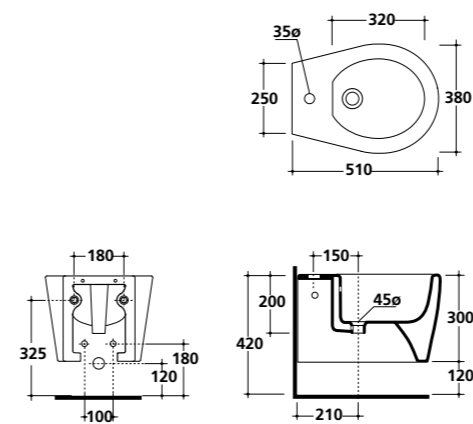
Raccordo per scarico a parete.

Pipe for wall drain.

Sifón de evacuación para inodoro salida horizontal.

art. 9053





MIDAS 51x38

art. 9906

Bidet sospeso monoforo cm 51x38xh30.
Wall-hung bidet, one hole 51x38xh30 cm.
Bidet suspendido 1 orificio 51x38xh30 cm.

- art. 9906NB nero-bianco/black-white/negro-blanco
- art. 9906PL platino-bianco/platinum-white/platino-blanco
- art. 9906PT grigio/grey/gris
- art. 9906NE nero/black/negro
- art. 9906NEMT nero mat/black matt/negro mate



art. 9907

Vaso sospeso cm 51x38xh30.
Wall-hung wc 51x38xh30 cm.
Inodoro suspendido 51x38xh30 cm.

- art. 9907NB nero-bianco/black-white/negro-blanco
- art. 9907PL platino-bianco/platinum-white/platino-blanco
- art. 9907PT grigio/grey/gris
- art. 9907NE nero/black/negro
- art. 9907NEMT nero mat/black matt/negro mate



art. 18204 placca bianca/white plate/placa blanca

art. 18204CR placca cromo/chrome plate/placa cromo

Cassetta incasso scarico due quantità (3/6 - 3/7,5 lt), con placca di comando.
Dual flush (3/6 - 3/7,5 lt) in-wall cistern, with control plate.
Sistema de descarga empotrado de doble descarga (3/6 - 3/7,5 litros), con placa de pulsador.

Coprivaso avvolgente in termoindurente.
Thermosetting wrap around seat-cover.
Tapa inodoro envolvente termoindurente.

- art. 9920 bianco/white/blanco
- art. 9920PT grigio/grey/gris
- art. 9920NE nero/black/negro
- art. 9920NEMT nero mat/black matt/negro mate



Coprivaso avvolgente in termoindurente, cerniera con dispositivo di caduta rallentata.

Thermosetting wrap around seat-cover with soft closing system.
Tapa termoindurente con bisagra de caída amortiguada.

- art. 9912 bianco/white/blanco
- art. 9912PT grigio/grey/gris
- art. 9912NE nero/black/negro
- art. 9912NEMT nero mat/black matt/negro mate



Staffa di fissaggio per vaso e bidet sospeso.
Fixing bracket for wall-hung w.c. and bidet.
Fijaciones para inodoro y bidet suspendido.

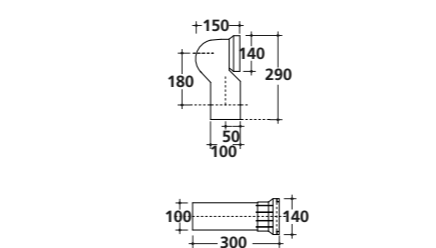
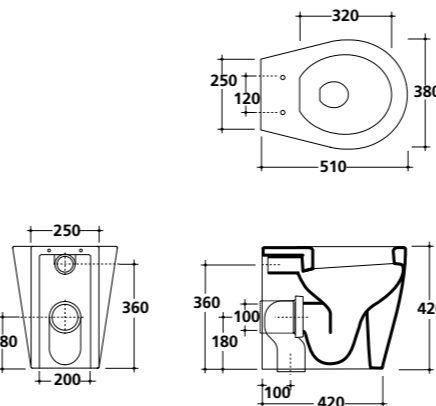
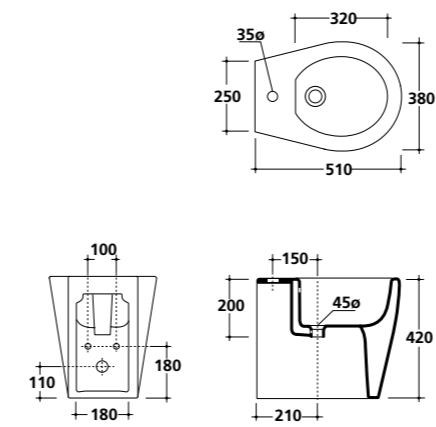
art. 9051



Raccordo per scarico a parete.
Pipe for wall drain.
Sifón de evacuación para inodoro salida horizontal.

art. 9053





MIDAS 51x38

art. 9908

Bidet a terra monoforo cm 51x38x42.
One hole bidet 51x38x42 cm.
Bidet 1 orificio 51x38x42 cm.

- art. 9908NB nero-bianco/black-white/negro-blanco
- art. 9908PL platino-bianco/platinum-white/platino-blanco
- art. 9908PT grigio/grey/gris
- art. 9908NE nero/black/negro
- art. 9908NEMT nero mat/black matt/negro mate



art. 9909

Vaso a terra con scarico universale "S/P" cm 51x38x42.
Back to wall w.c. with floor/wall draining 51x38x42 cm.
Inodoro de tanque alto salida horizontal ó vertical 51x38x42 cm.

- art. 9909NB nero-bianco/black-white/negro-blanco
- art. 9909PL platino-bianco/platinum-white/platino-blanco
- art. 9909PT grigio/grey/gris
- art. 9909NE nero/black/negro
- art. 9909NEMT nero mat/black matt/negro mate



art. 18200 placca bianca/white plate/placa blanca

art. 18200CR placca cromo/chrome plate/placa cromo

Cassetta incasso scarico due quantità (3/6 - 3/7,5 lt), con placca di comando e canotto di allacciamento.

Dual flush (3/6 - 3/7lt) in-wall cistern, with control plate and connecting pipe.

Sistema de descarga de doble descarga (3/6 - 3/7,5 litros), con placa de pulsador y manguito de conexión.

Coprivaso avvolgente in termoindurente.

Thermosetting wrap around seat-cover.

Tapa inodoro envolvente termoindurente.

- art. 9920 bianco/white/blanco
- art. 9920PT grigio/grey/gris
- art. 9920NE nero/black/negro
- art. 9920NEMT nero mat/black matt/negro mate



Coprivaso avvolgente in termoindurente, cerniera con dispositivo di caduta rallentata.

Thermosetting wrap around seat-cover with soft closing system.

Tapa termoindurente con bisagra de caída amortiguada.

- art. 9912 bianco/white/blanco
- art. 9912PT grigio/grey/gris
- art. 9912NE nero/black/negro
- art. 9912NEMT nero mat/black matt/negro mate



Curva tecnica "S" per scarico pavimento con kit di fissaggio.

Elbow pipe for floor drain with fixing kit.

Sifón de evacuación para inodoro salida vertical, con kit de fijación.

art. 9052

Raccordo per scarico a parete.

Pipe for wall drain.

Sifón de evacuación para inodoro salida horizontal.

art. 9053



MIDAS 66x38

art. 9910

Vaso monoblocco con scarico universale "S/P", cm 66x38xh42, trasformabile tramite curva tecnica. Fissaggio incluso.

Close-coupled toilet, 66x38xh42 cm, back to wall with wall/floor draining. Adjustable by elbow/wall pipe. Fixing kit included.

Inodoro de tanque bajo 66x38xh42 cm, salida horizontal ó vertical. Transformable por medio del sifón de evacuación. Fijaciones incluidas.

- art. 9910PT grigio/grey/gris
- art. 9910NE nero/black/negro
- art. 9910NEMT nero mat/black matt/negro mate



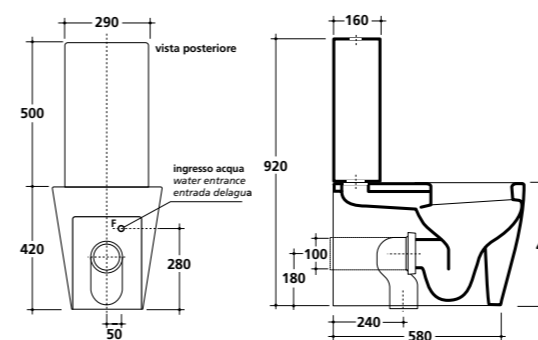
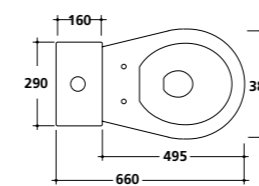
art. 9925

Cassetta in ceramica per vaso monoblocco completa di cassetta in plastica anticondensa sistema doppio flusso. cm 29x16xh50.

Ceramic cistern for close-coupled toilet with anticondensation plastic cistern double flow system. 29x16xh50 cm.

Tanque cerámico para inodoro con depósito plástico anticondensación con mecanismo doble descarga. 29x16xh50 cm.

- art. 9925PT grigio/grey/gris
- art. 9925NE nero/black/negro
- art. 9925NEMT nero/black/negro



Coprivaso avvolgente in termoindurente.
Thermosetting wrap around seat-cover.
Tapa inodoro envolvente termoindurente.

- art. 9920 bianco/white/blanco
- art. 9920PT grigio/grey/gris
- art. 9920NE nero/black/negro
- art. 9920NEMT nero mat/black matt/negro mate



Coprivaso avvolgente in termoindurente, cerniera con dispositivo di caduta rallentata.
Thermosetting wrap around seat-cover with soft closing system.
Tapa termoindurente con bisagra de caída amortiguada.

- art. 9912 bianco/white/blanco
- art. 9912PT grigio/grey/gris
- art. 9912NE nero/black/negro
- art. 9912NEMT nero mat/black matt/negro mate



Curva tecnica "S" per scarico pavimento con kit di fissaggio.
Elbow pipe for floor drain with fixing kit.
Sifón de evacuación para inodoro salida vertical, con kit de fijación.

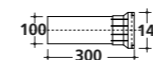
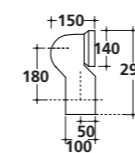
art. 9052



Raccordo per scarico a parete.
Pipe for wall drain.

Sifón de evacuación para inodoro salida horizontal.

art. 9053



Lavabi



8958 - 100x50



8955 - 70x50



8954 - 50x50



8951 - 40x35

Wc - Bidet



8970 - 52x38
8970NE - 52x38
8970PT - 52x38



8960 - 52x38
8960NE - 52x38
8960PT - 52x38



8971 - 52x38
8971NE - 52x38
8971PT - 52x38



8961 - 52x38
8961NE - 52x38
8961PT - 52x38



8962 - 64x38
8964 - 32x15xh51

8962NE - 64x38
8964NE - 32x15xh51

8962PT - 64x38
8964PT - 32x15xh51



8972 - 52x38
7113 - 13x38xh98





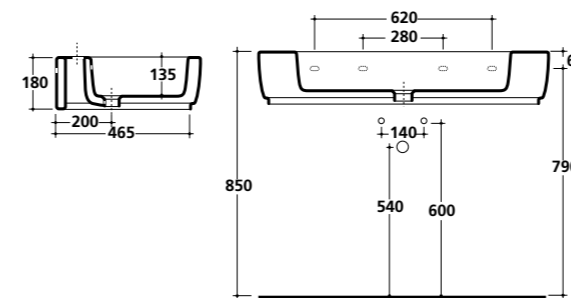
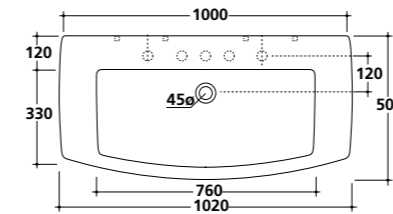
SA02 100x50

art. **8958** bianco/white/blanco

Lavabo cm 100x50xh18. Predisposto 5 fori.
Fissaggio incluso.

*Washbasin 100x50xh18 cm
Arranged for 5 holes. Fixing kit included.*

*Lavabo 100x50xh18 cm
Premarcado 5 orificios. Fijaciones incluidas.*



Specchiera cm 50x100 con cornice finitura alluminio per
installazione verticale. Senza interruttore e presa.

*Mirror 50x100 cm with aluminium finishing frame, for vertical
installation, without switch and socket.*

*Espejo 50x100 cm con marco acabado aluminio para la instala-
ción vertical. Sin interruptor y agarre.*

art. **5438**

Portasciugamani in ottone cromato.

Chromed brass towel-rack.

Toallero suspendido en latón cromado.

art. **8991**

Sifone cilindrico leggero, cromo.

Chromed light cylindrical trap.

Sifón cilíndrico corto cromado.

art. **6061**

Sifone cilindrico, cromo.

Chromed cylindrical trap.

Sifón cilíndrico, cromado.

art. **9570**

Sifone bottiglia.

Bottle trap.

Sifón botella.

art. **9571**

Piletta Click-Clack. H70 mm.

Click-Clack drain. H70 mm.

Válvula Click-Clack. H70 mm.

art. **9916**

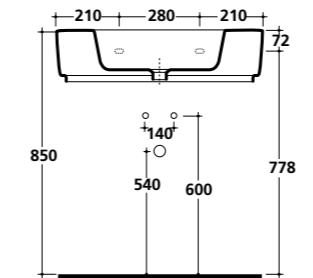
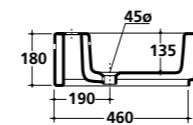
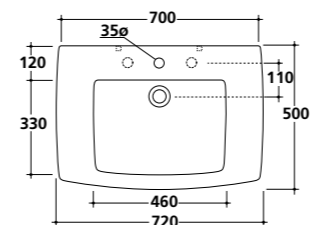
Piletta aperta. H70 mm.

Open outlet drain. H70 mm.

Válvula desagüe abierta. H70 mm.

art. **9573**





SA02 70x50

art. **8955** bianco/white/blanco

Lavabo cm 70x50x18, monoforo predisposto 3 fori. Fissaggio incluso.

Washbasin 70x50x18 cm, one hole arranged for 3 holes. Fixing kit included.

Lavabo 70x50x18 cm, 1 orificio premarcato 3 orificios. Fijaciones incluidas.



Specchio 90x100 cm con cornice finitura alluminio per installazione verticale/orizzontale. Senza interruttore e presa.

Mirror 90x100 cm with aluminium finishing frame, for vertical or horizontal installation, without switch and socket.

Espejo 90x100 con marco acabado aluminio para la instalación vertical y horizontal. Sin interruptor y agarre.

art. **6056**

Portasciugamani in ottone cromato.

Chromed brass towel-rack.

Toallero suspendido en latón cromado.

art. **8990**

Sifone cilindrico leggero, cromo.

Chromed light cylindrical trap.

Sifón cilíndrico corto cromado.

art. **6061**

Sifone cilindrico, cromo.

Chromed cylindrical trap.

Sifón cilíndrico, cromado.

art. **9570**

Sifone bottiglia.

Bottle trap.

Sifón botella.

art. **9571**

Piletta Click-Clack. H70 mm.

Click-Clack drain. H70 mm.

Válvula Click-Clack. H70 mm.

art. **9916**

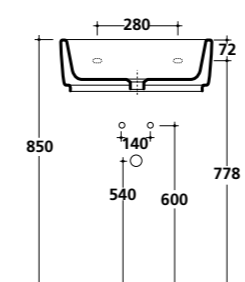
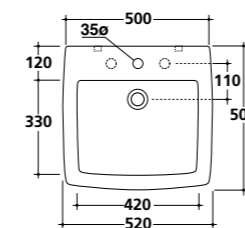
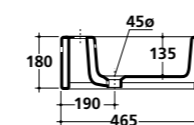
Piletta aperta. H70 mm.

Open outlet drain. H70 mm.

Válvula desagüe abierta. H70 mm.

art. **9573**





SA02 50x50

art. **8954** bianco/white/blanco

Lavabo cm 50x50xh18, monoforo predisposto 3 fori.
Fissaggio incluso.

Washbasin 50x50xh18 cm, one hole arranged for 3 holes.
Fixing kit included.

Lavabo 50x50xh18 cm, 1 orificio (premarcato 3 orificios).
Fijaciones incluidas.



Specchiera cm 50x100 con cornice finitura alluminio per
installazione verticale. Senza interruttore e presa.

Mirror 50x100 cm with aluminium finishing frame, for
vertical installation, without switch and socket.

Espejo 50x100 cm con marco acabado aluminio para la
instalación vertical. Sin interruptor y agarre.

art. **5438**

Portasciugamani ottone cromato.

Chromed brass towel-rack.

Toallero suspendido en latón cromado.

art. **8989**



Sifone cilindrico leggero, cromo.

Chromed light cylindrical trap.

Sifón cilíndrico corto cromado.

art. **6061**

Sifone cilindrico, cromo.

Chromed cylindrical trap.

Sifón cilíndrico, cromado.

art. **9570**

Sifone bottiglia.

Bottle trap.

Sifón botella.

art. **9571**

Piletta Click-Clack. H70 mm.

Click-Clack drain. H70 mm.

Válvula Click-Clack. H70 mm.

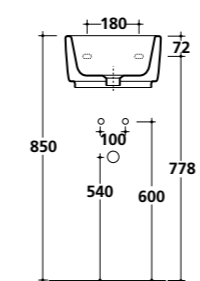
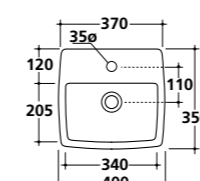
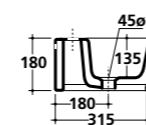
art. **9916**

Piletta aperta. H70 mm.

Open outlet drain. H70 mm.

Válvula desagüe abierta. H70 mm.

art. **9573**



SA02 40x35

art. 8951

Lavabo cm 40x35xh18 monoforo. Fissaggio incluso.
Washbasin 40x35xh18 cm one hole. Fixing kit included.
Lavabo 40x35xh18 cm 1 orificio. Fijaciones incluidas.



Lampada in ceramica, cm 11x21.
Ceramic lamp, 11x21 cm.
Aplique en cerámica, 11x21 cm.

art. 5428

Specchiera cm 40x100 con cornice finitura alluminio per installazione verticale/orizzontale. Senza interruttore e presa.
Mirror 40x100 cm with aluminium finishing frame, for vertical or horizontal installation, without switch and socket.
Espejo 40x100 cm con marco acabado aluminio para la instalación vertical y horizontal. Sin interruptor y agarre.

art. 6054

Miscelatore monocomando per lavabo con scarico 1" ¼.
Single lever washbasin mixer with 1" ¼ pop-up waste.
Monomando para lavabo con desagüe 1" ¼.

art. 5445

Sifone cilindrico leggero, cromo.
Chromed light cylindrical trap.
Sifón cilíndrico corto cromado.

art. 6061

Sifone cilindrico, cromo.
Chromed cylindrical trap.
Sifón cilíndrico, cromado.

art. 9570

Sifone bottiglia.
Bottle trap.
Sifón botella.

art. 9571

Piletta Click-Clack. H70 mm.
Click-Clack drain. H70 mm.
Válvula Click-Clack. H70 mm.

art. 9916

Piletta aperta. H70 mm.
Open outlet drain. H70 mm.
Válvula desagüe abierta. H70 mm.

art. 9573





SA02 50x38

art. **8970** bianco/white/blanco

art. **8970MT** bianco mat/matt white/blanco mate

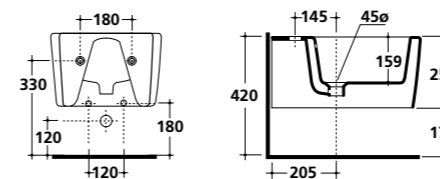
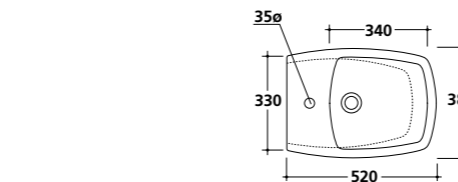
art. **8970PT** grigio/grey/gris

art. **8970NE** nero/black/negro

Bidet sospeso cm 52x38xh25, monoforo.

Wall-hung bidet 52x38xh25 cm, one hole.

Bidet suspendido 52x38xh25 cm, 1 orificio.



art. **8971** bianco/white/blanco

art. **8971MT** bianco mat/matt white/blanco mate

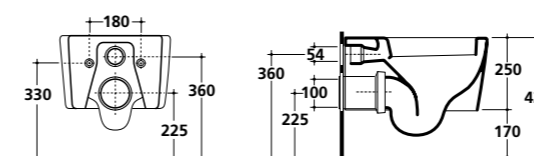
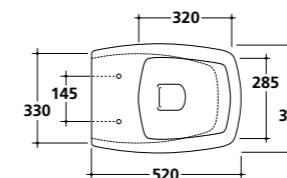
art. **8971PT** grigio/grey/gris

art. **8971NE** nero/black/negro

Vaso sospeso cm 52x38xh25.

Wall-hung wc 52x38xh25 cm.

Inodoro suspendido 52x38xh25 cm.



art. **18204** placca bianca/white plate/placa blanca

art. **18204CR** placca cromo/chrome plate/placa cromo

Cassetta incasso scarico due quantità (3/6 - 3/7,5 lt), con placca di comando.

Dual flush (3/6 - 3/7,5 lt) in-wall cistern, with control plate.

Sistema de descarga empotrado de doble descarga (3/6 - 3/7,5 litros), con placa de pulsador.

Coprivaso avvolgente in termoindurente.

Thermosetting wrap around seat-cover.

Tapa inodoro envolvente termoindurente.

art. **8979** bianco/white/blanco

art. **8979MT** bianco mat/matt white/blanco mate

art. **8979PT** grigio/grey/gris

art. **8979NE** nero/black/negro



Coprivaso avvolgente in termoindurente, cerniera con dispositivo di caduta rallentata. Dispositivo di sgancio rapido.

Thermosetting wrap around seat-cover with soft closing system.

Quick release system.

Tapa termoindurente con bisagra de caída amortiguada.

Sistema de rápida extracción.

art. **8977** bianco/white/blanco

art. **8977MT** bianco mat/matt white/blanco mate

art. **8977NE** nero/black/negro

Staffa di fissaggio per vaso e bidet sospeso.

Fixing bracket for wall-hung w.c. and bidet.

Fijaciones para inodoro y bidet suspendido.

art. **9051**

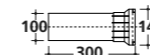


Raccordo per scarico a parete.

Pipe for wall drain.

Sifón de evacuación para inodoro salida horizontal.

art. **9053**





SA02 52x38

art. **8960** bianco/white/blanco

art. **8960MT** bianco mat/matt white/blanco mate

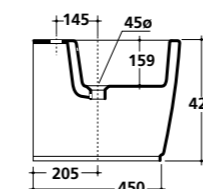
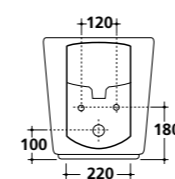
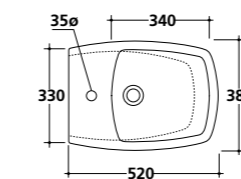
art. **8960PT** grigio/grey/gris

art. **8960NE** nero/black/negro

Bidet cm 52x38xh42 monoforo. Fissaggio incluso.

One hole bidet 52x38xh42 cm. Fixing kit included.

Bidet 52x38xh42 cm, 1 orificio. Fijaciones incluidas.



art. **8961** bianco/white/blanco

art. **8961MT** bianco mat/matt white/blanco mate

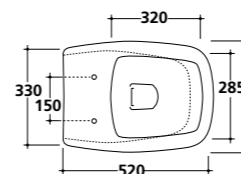
art. **8961PT** grigio/grey/gris

art. **8961NE** nero/black/negro

Vaso con scarico universale cm 52x38xh42, "S/P", trasformabile tramite curva tecnica. Fissaggio incluso.

W.c. with floor/wall draining 52x38xh42 cm, adjustable by elbow/wall pipe. Fixing kit included.

Inodoro para tanque alto 52x38xh42 cm, salida horizontal ó vertical. Transformable por medio del sifón de evacuación. Fijaciones incluidas.

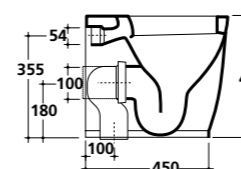
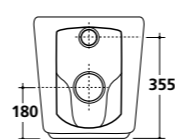


art. **18200** placca bianca/white plate/placa blanca

art. **18200CR** placca cromo/chrome plate/placa cromo
Cassetta incasso scarico due quantità (3/6 - 3/7,5 lt), con placca di comando e canotto di allacciamento.

Dual flush (3/6 - 3/7lt) in-wall cistern, with control plate and connecting pipe.

Sistema de descarga de doble descarga (3/6 - 3/7,5 litros), con placa de pulsador y manguito de conexión.



Coprivaso avvolgente in termoindurente.

Thermosetting wrap around seat-cover.

Tapa inodoro envolvente termoindurente.

art. **8979** bianco/white/blanco

art. **8979MT** bianco mat/matt white/blanco mate

art. **8979PT** grigio/grey/gris

art. **8979NE** nero/black/negro



Coprivaso avvolgente in termoindurente, cerniera con dispositivo di caduta rallentata. Dispositivo di sgancio rapido.

Thermosetting wrap around seat-cover with soft closing system.

Quick release system.

Tapa termoindurente con bisagra de caída amortiguada.

Sistema de rápida extracción.

art. **8977** bianco/white/blanco

art. **8977MT** bianco mat/matt white/blanco mate

art. **8977NE** nero/black/negro

Curva tecnica "S" per scarico pavimento con kit di fissaggio.

Elbow pipe for floor drain with fixing kit.

Sifón de evacuación para inodoro salida vertical, con kit de fijación.

art. **9052**

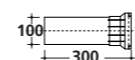
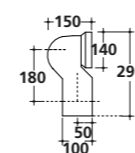


Raccordo per scarico a parete.

Pipe for wall drain.

Sifón de evacuación para inodoro salida horizontal.

art. **9053**





SA02 64x38

art. **8962** bianco/white/blanco

art. **8962MT** bianco mat/matt white/blanco mate

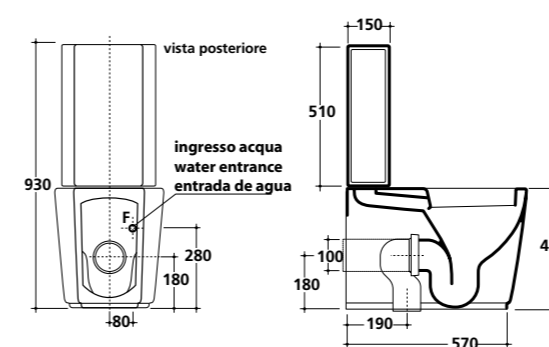
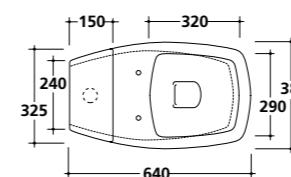
art. **8962PT** grigio/grey/gris

art. **8962NE** nero/black/negro

Vaso monoblocco con scarico universale, "S/P" cm 64x38xh42, trasformabile tramite curva tecnica. Fissaggio incluso.

Close-coupled toilet, with wall/floor draining 64x38xh42 cm. Adjustable by elbow/wall pipe. Fixing kit included.

Inodoro tanque bajo, salida horizontal ó vertical, 64x38xh42 cm. Transformable por medio del sifón de evacuación. Fijaciones incluidas.



art. **8964** bianco/white/blanco

art. **8964MT** bianco mat/matt white/blanco mate

art. **8964PT** grigio/grey/gris

art. **8964NE** nero/black/negro

Cassetta in ceramica per vaso monoblocco completa di cassetta in plastica anticondensa sistema doppio flusso.

Ceramic cistern for close-coupled toilet with anticondensation plastic cistern double flow system.

Tanque cerámico para inodoro con depósito plástico anti-condensación con mecanismo doble descarga.

Coprivaso avvolgente in termoindurente.

Thermosetting wrap around seat-cover.

Tapa inodoro envolvente termoindurente.

art. **8979** bianco/white/blanco

art. **8979MT** bianco mat/matt white/blanco mate

art. **8979PT** grigio/grey/gris

art. **8979NE** nero/black/negro



Coprivaso avvolgente in termoindurente, cerniera con dispositivo di caduta rallentata. Dispositivo di sgancio rapido.

Thermosetting wrap around seat-cover with soft closing system. Quick release system.

Tapa termoindurente con bisagra de caída amortiguada. Sistema de rápida extracción.

art. **8977** bianco/white/blanco

art. **8977MT** bianco mat/matt white/blanco mate

art. **8977NE** nero/black/negro

Curva tecnica "S" per scarico pavimento con kit di fissaggio.

Elbow pipe for floor drain with fixing kit.

Sifón de evacuación para inodoro salida vertical, con kit de fijación.

art. **9052**

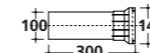
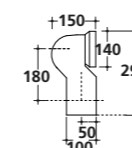


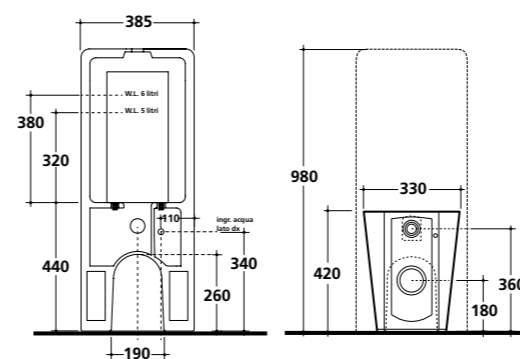
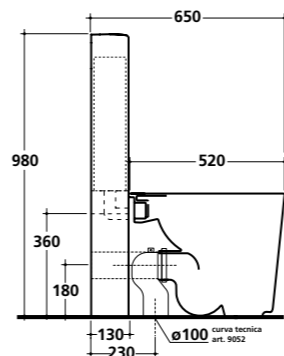
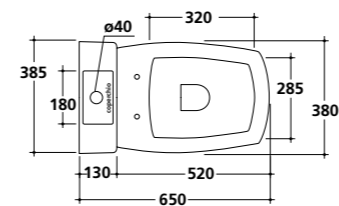
Raccordo per scarico a parete.

Pipe for wall drain.

Sifón de evacuación para inodoro salida horizontal.

art. **9053**





SA02 64x38

art. **8972** bianco/white/blanco

Vaso con scarico universale, "S/P", trasformabile tramite curva tecnica. Fissaggio incluso.

W.c. with wall/floor draining. Adjustable by elbow/wall pipe. Fixing kit included.

Inodoro para tanque alto salida horizontal ó vertical. Transformable por medio del sifón de evacuación. Fijaciones incluidas.

art. **7113** bianco/white/blanco

Cassetta monolite in ceramica per vaso. Completa di cassetta in plastica anticondensa sistema doppio flusso.

Monolith ceramic cistern for wc. With anticondensation plastic cistern double flow system.

Monolite tanque cerámico para inodoro. Con depósito plástico anticondensación con mecanismo doble descarga.



Il Vaso Monoblocco completo si compone dei seguenti articoli: 8972 - 7113

The complete close-coupled toilet is composed by the following articles: 8972 - 7113
El inodoro tanque bajo está compuesto por los artículos: 8972 - 7113

Coprivaso avvolgente in termoindurente.

Thermosetting wrap around seat-cover.
Tapa inodoro envolvente termoindurente.

art. **8979** bianco/white/blanco



Coprivaso avvolgente in termoindurente, cerniera con dispositivo di caduta rallentata. Dispositivo di sgancio rapido.

Thermosetting wrap around seat-cover with soft closing system. Quick release system.

Tapa termoindurente con bisagra de caída amortiguada. Sistema de rápida extracción.

art. **8977** bianco/white/blanco

Curva tecnica "S" per scarico pavimento con kit di fissaggio.

Elbow pipe for floor drain with fixing kit.

Sifón de evacuación para inodoro salida vertical, con kit de fijación.

art. **9052**

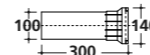
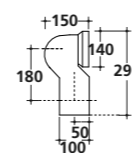


Raccordo per scarico a parete.

Pipe for wall drain.

Sifón de evacuación para inodoro salida horizontal.

art. **9053**



Lavabi



6070 - ø 42



9802 - 62x47



9922 - 75x52



6071 - 64x42



9801 - 50x45



9921 - 65x49



5234
5234PT
5234NE - 70x37
5234NEMT - 70x37



5203 - ø48
5203M - ø48



9917 - 35x26



5233
5233PT
5233NE - 54x35
5233NEMT - 54x35

Wc - Bidet



9906 - 51x38



9907 - 51x38



9908 - 51x38



9909 - 51x38



9910 - 66x38xh42
9925 - 29x16xh50

Wc - Bidet
nero



9906NE - 51x38
9906NEMT - 51x38



9907NE - 51x38
9907NEMT - 51x38



9908NE - 51x38
9908NEMT - 51x38



9909NE - 51x38
9909NEMT - 51x38



9910NE - 66x38xh42
9925NE - 29x16xh50
9925NEMT - 29x16xh50

Wc - Bidet
grigio



9906PT - 51x38



9907PT - 51x38



9908PT - 51x38

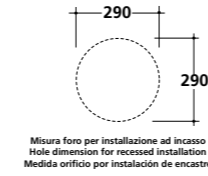


9909PT - 51x38

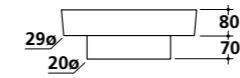
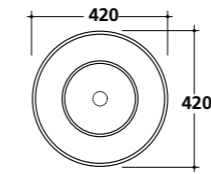


9910PT - 66x38xh42
9925PT - 29x16xh50





Misura foro per installazione ad incasso
Hole dimension for recessed installation
Medida orificio por instalación de encastre



XES ø42

art. 6070

Lavabo tondo da appoggio/incasso. cm ø42xh15.
Piletta in ottone a corredo.

Laid-on/recessed round washbasin. ø42xh15 cm.
Complete with brass drain.

Lavabo redondo de encastre/apoyo. ø42xh15 cm.
Válvula de desagüe incluida.



Specchio cm 40x100 con cornice finitura alluminio per installazione verticale/orizzontale. Senza interruttore e presa.

Mirror 40x100 cm with aluminium finishing frame, for vertical or horizontal installation, without switch and socket.

Espejo 40x100 cm con marco acabado aluminio para la instalación vertical y horizontal. Sin interruptor y agarre.

art. 6054



Mensola sospesa in rovere, cm 98x52xh8.

Oak wall-hung shelf 98 cm. Fixing brackets included.

Repisa suspendida en roble 98 cm. Kit de fijaciones incluidas.

art. 5250R



Sifone cilindrico leggero, cromo.

Chromed light cylindrical trap.

Sifón cilíndrico corto cromado.

art. 6061

Sifone cilindrico, cromo.

Chromed cylindrical trap.

Sifón cilíndrico, cromado.

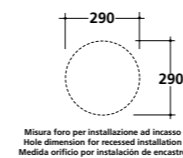
art. 9570

Sifone bottiglia.

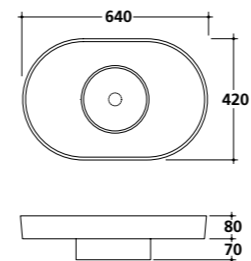
Bottle trap.

Sifón botella.

art. 9571



Misura foro per installazione ad incasso
Hole dimension for recessed installation
Medida orificio por instalación de encastre



XES 64x42

art. 6071

Lavabo ovale da appoggio/incasso. Cm 64x42.
Piletta in ottone a corredo.

Laid-on/recessed oval washbasin. 64x42 cm.
Complete with brass drain.

Lavabo oval de encastre/apoyo. 64x42 cm.
Válvula de desagüe incluida.



Lampada in ceramica, cm 11x21.

Ceramic lamp, 11x21 cm.

Aplique en cerámica, 11x21 cm.

art. 5428

Specchio cm 60x100 con cornice finitura alluminio per installazione verticale/orizzontale. Senza interruttore e presa.

Mirror 60x100 cm with aluminium finishing frame, for vertical or horizontal installation, without switch and socket.

Espejo 60x100 cm con marco acabado aluminio para la instalación vertical y horizontal. Sin interruptor y agarre.

art. 6055



Mensola sospesa in rovere, cm 98x52xh8.

Oak wall-hung shelf 98 cm. Fixing brackets included.

Repisa suspendida en roble 98 cm. Kit de fijaciones incluidas.

art. 5250R

Sifone cilindrico leggero, cromo.

Chromed light cylindrical trap.

Sifón cilíndrico corto cromado.

art. 6061

Sifone cilindrico, cromo.

Chromed cylindrical trap.

Sifón cilíndrico, cromado.

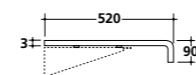
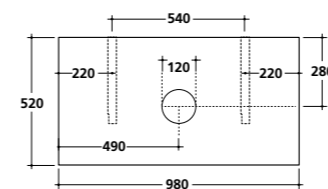
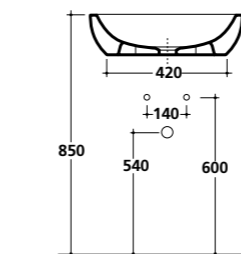
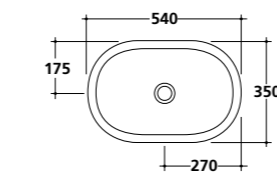
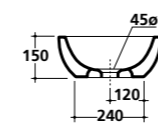
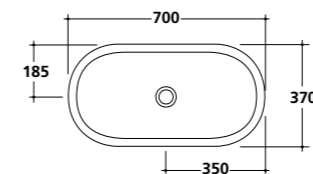
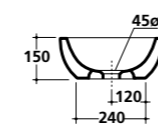
art. 9570

Sifone bottiglia.

Bottle trap.

Sifón botella.

art. 9571



XES 70x37

art. 5234

Lavabo ciotola cm 70x37xh15. Rubinetteria a parete o su piano. Installazione da appoggio.

Bowl washbasin 70x37xh15cm. Arranged for wall tap or on a countertop. Laid-on installation.

Lavabo cuenco de 70x37xh15 cm para grifería a pared o sobre encimera. De apoyo.

- art. 5234PT grigio/grey/gris
- art. 5234NE nero/black/negro



XES 54x35

art. 5233

Lavabo ciotola cm 54x35xh15. Rubinetteria a parete o su piano. Installazione da appoggio.

Bowl washbasin 54x35xh15cm. Arranged for wall tap or on a countertop. Laid-on installation.

Lavabo cuenco de 54x35x15 cm para grifería a pared o sobre encimera. De apoyo.

- art. 5233PT grigio/grey/gris
- art. 5233NE nero/black/negro



Specchio cm 60x100 con cornice finitura alluminio per installazione verticale/orizzontale. Senza interruttore e presa.

Mirror 60x100cm with aluminium finishing frame, for vertical or horizontal installation, without switch and socket.

Espejo 60x100 cm con marco acabado aluminio para la instalación vertical y horizontal. Sin interruptor y agarre.

art. 6055

Mensola portalavabo in acciaio ossidato chimicamente, con finitura corten, cm 98.

Chemically oxidized steel shelf, corten finish, 98 cm. Fixing brackets included.

Repisa para lavabo en acero oxidado químicamente acabado corten 98 cm. Kit de fijaciones incluidas.

art. 7322

Mensola sospesa in rovere, cm 98x52xh8.

Oak wall-hung shelf 98 cm. Fixing brackets included.

Repisa suspendida en roble 98 cm. Kit de fijaciones incluidas.

art. 5250R

Sifone cilindrico leggero, cromo.

Chromed light cylindrical trap.

Sifón cilíndrico corto cromado.

art. 6061

Sifone cilindrico, cromo.

Chromed cylindrical trap.

Sifón cilíndrico, cromado.

art. 9570

Piletta Click-Clack. H70 mm.

Click-Clack drain. H70 mm.

Válvula Click-Clack. H70 mm.

art. 9916





XES ø48

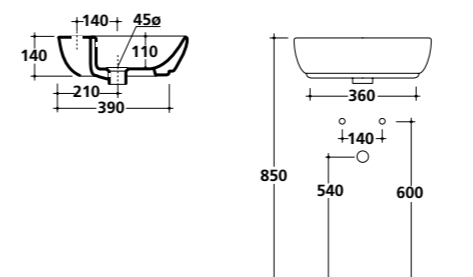
art. 5203

Lavabo tondo cm ø48xh14, senza foro, da appoggio.
Laid-on round washbasin ø48xh14 cm, without hole.
Lavabo redondo ø48xh14 cm, sin orificio, de apoyo.



art. 5203M

Lavabo tondo cm ø48xh14, da appoggio, con foro rubinetteria aperto.
Laid-on round washbasin ø48xh14 cm, open tap hole.
Lavabo redondo ø48xh14 cm, de apoyo, con orificio abierto.



Specchiera cm 80x40 con cornice finitura alluminio per installazione orizzontale. Senza interruttore e presa.

Mirror 80x40cm with aluminium finishing frame, for horizontal installation, without switch and socket.

Espejo 80x40 cm con marco acabado aluminio para la instalación horizontal. Sin interruptor y agarre.

art. 5437



Mensola sospesa in rovere, cm 98x52xh8.

Oak wall-hung shelf 98 cm. Fixing brackets included.

Repisa suspendida en roble 98 cm. Kit de fijaciones incluidas.

art. 5250R



Miscelatore monocomando per lavabo con scarico 1" ¼.

Single lever washbasin mixer with 1" ¼ pop-up waste.

Monomando para lavabo con desagüe 1" ¼.

art. 5445

Sifone cilindrico leggero, cromo.

Chromed light cylindrical trap.

Sifón cilíndrico corto cromado.

art. 6061

Sifone bottiglia.

Bottle trap.

Sifón botella.

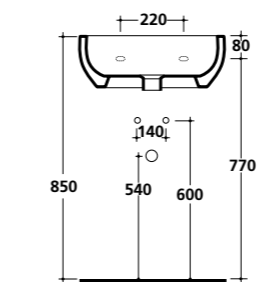
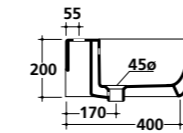
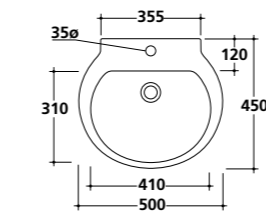
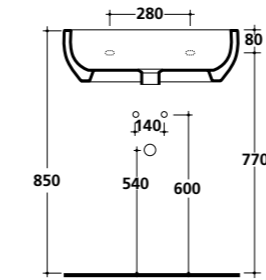
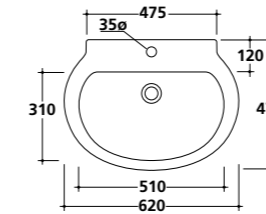
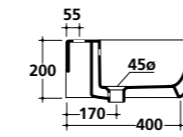
art. 9571

Piletta Click-Clack. H70 mm.

Click-Clack drain. H70 mm.

Válvula Click-Clack. H70 mm.

art. 9916



XES 62x47

art. **9802**

Lavabo cm 62x47xh20 sospeso monoforo.
Fissaggio incluso.

Wall-hung washbasin 62x47xh20 cm one hole.
Fixing kit included.

Lavabo suspendido 62x47xh20 cm 1 orificio.
Fijaciones incluidas.

Portasciugamani in ottone cromato cm 70.
Chromium-plated brass towel-rack 70 cm.
Toallero en latón cromado 70 cm.

art. **9831**



XES 50x45

art. **9801**

Lavabo cm 50x45xh20 sospeso monoforo.
Fissaggio incluso.

Wall-hung washbasin 50x45xh20 cm one hole.
Fixing kit included.

Lavabo suspendido 50x45xh20 cm 1 orificio.
Fijaciones incluidas.

Portasciugamani in ottone cromato cm 56.
Chromium-plated brass towel-rack 56 cm.
Toallero en latón cromado 56 cm.

art. **9830**



Specchiera cm 50x100 con cornice finitura alluminio per
installazione verticale. Senza interruttore e presa.

Mirror 50x100 cm with aluminium finishing frame, for
vertical installation, without switch and socket.

Espejo 50x100 cm con marco acabado aluminio para la
instalación vertical. Sin interruptor y agarre.

art. **5438**

Sifone cilindrico leggero, cromo.

Chromed light cylindrical trap.

Sifón cilíndrico corto cromado.

art. **6061**

Sifone cilindrico, cromo.

Chromed cylindrical trap.

Sifón cilíndrico, cromado.

art. **9570**

Sifone bottiglia.

Bottle trap.

Sifón botella.

art. **9571**

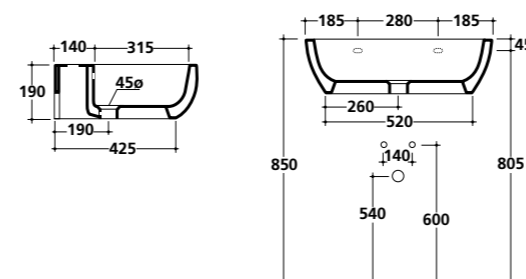
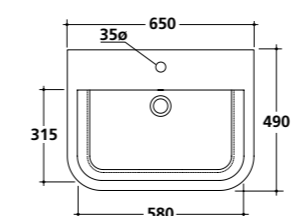
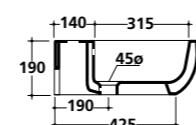
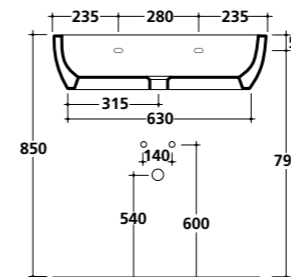
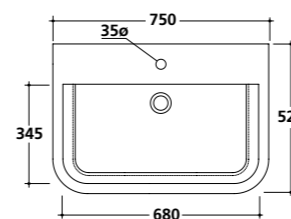
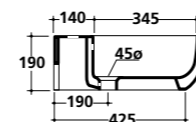
Piletta Click-Clack. H70 mm.

Click-Clack drain. H70 mm.

Válvula Click-Clack. H70 mm.

art. **9916**





XES 75x52

art. **9922** bianco/white/blanco

Lavabo cm 75x52xh19 monoforo, sospeso/appoggio. Fissaggio incluso.

Wall-hung/countertop washbasin 75x52xh19 cm one hole. Fixing kit included.

Lavabo 75x52xh19 cm con 1 orificio, suspendido/apoyo. Fijaciones incluidas.



XES 65x49

art. **9921** bianco/white/blanco

Lavabo cm 65x49xh19 monoforo, sospeso/appoggio. Fissaggio incluso.

Wall-hung/countertop washbasin 65x49xh19 cm one hole. Fixing kit included.

Lavabo 65x49xh19 cm con 1 orificio, suspendido/apoyo. Fijaciones incluidas.



Mensola sospesa in rovere, cm 98x52xh8.

Oak wall-hung shelf 98 cm. Fixing brackets included.

Repisa suspendida en roble 98 cm. Kit de fijaciones incluidas.

art. **5250R**



Piletta Click-Clack. H70 mm.

Click-Clack drain. H70 mm.

Válvula Click-Clack. H70 mm.

art. **9916**

Sifone cilindrico leggero, cromo.

Chromed light cylindrical trap.

Sifón cilíndrico corto cromado.

art. **6061**

Sifone cilindrico, cromo.

Chromed cylindrical trap.

Sifón cilíndrico, cromado.

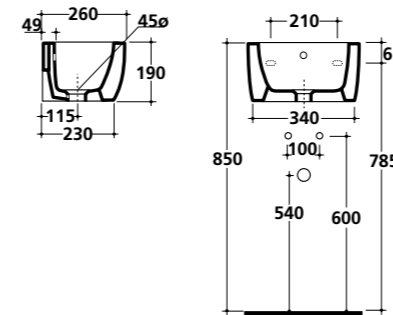
art. **9570**

Sifone bottiglia.

Bottle trap.

Sifón botella.

art. **9571**



XES 35x26

art. **9917** bianco/white/blanco

Lavabo cm 35x26xh19 predisposto monoforo, sospeso/appoggio. Fissaggio incluso.

Wall-hung/countertop washbasin 35x26xh19 cm, arranged one hole. Fixing kit included.

Lavamanos 35x26xh19 cm 1 orificio premarcado, suspendido/apoyo. Fijaciones incluidas.



Lampada in ceramica, cm 11x21.

Ceramic lamp, 11x21 cm.

Aplique en cerámica, 11x21 cm.

art. **5428**

Specchio cm 40x100 con cornice finitura alluminio per installazione verticale/orizzontale. Senza interruttore e presa.

Mirror 40x100 cm with aluminium finishing frame, for vertical or horizontal installation, without switch and socket.

Espejo 40x100 cm con marco acabado aluminio para la instalación vertical y horizontal. Sin interruptor y agarre.

art. **6054**

Miscelatore monocomando per lavabo incasso muro, con piastra orizzontale, con scarico.

Concealed single lever washbasin mixer, horizontal cover plate, with pop-up waste.

Monomando empotrable de pared, con placa horizontal, con válvula de desagüe.

art. **5446**

Sifone cilindrico leggero, cromo.

Chromed light cylindrical trap.

Sifón cilíndrico corto cromado.

art. **6061**

Sifone cilindrico, cromo.

Chromed cylindrical trap.

Sifón cilíndrico, cromado.

art. **9570**

Sifone bottiglia.

Bottle trap.

Sifón botella.

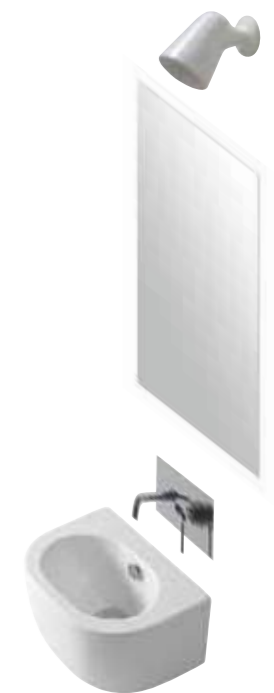
art. **9571**

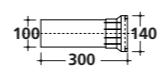
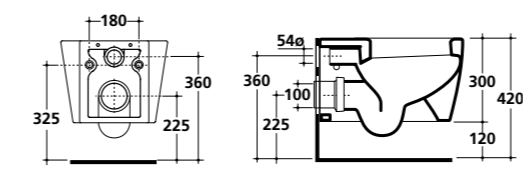
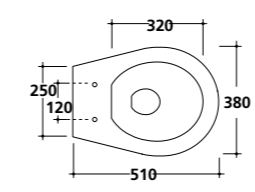
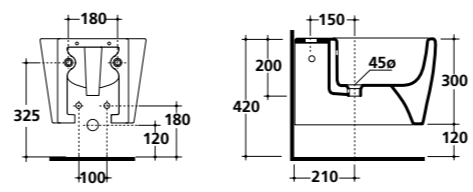
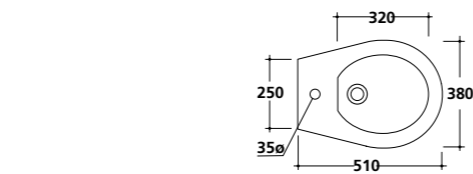
Piletta Click-Clack. H70 mm.

Click-Clack drain. H70 mm.

Válvula Click-Clack. H70 mm.

art. **9916**





XES 51x38

- art. **9906** bianco/white/blanco
- art. **9906MT** bianco mat/matt white/blanco mate
- art. **9906PT** grigio/grey/gris
- art. **9906NE** nero/black/negro
- art. **9906NEMT** nero matt/black matt/negro mate

Bidet sospeso monoforo cm 51x38x30.
Wall-hung bidet one hole 51x38x30 cm.
Bidet suspendido 1 orificio 51x38x30 cm.



- art. **9907** bianco/white/blanco
- art. **9907MT** bianco mat/matt white/blanco mate
- art. **9907PT** grigio/grey/gris
- art. **9907NE** nero/black/negro
- art. **9907NEMT** nero matt/black matt/negro mate

Vaso sospeso cm 51x38x30.
Wall-hung wc 51x38x30 cm.
Inodoro suspendido 51x38x30 cm.



- art. **18204** placca bianca/white plate/placa blanca
 - art. **18204CR** placca cromo/chrome plate/placa cromo
- Cassetta incasso scarico due quantità (3/6 - 3/7,5 lt), con placca di comando.
Dual flush (3/6 - 3/7,5 lt) in-wall cistern, with control plate.
Sistema de descarga empotrado de doble descarga (3/6 - 3/7,5 litros), con placa de pulsador.

Coprivaso avvolgente in termoindurente.
Thermosetting wrap around seat-cover.
Tapa inodoro envolvente termoindurente.

- art. **9920** bianco/white/blanco
- art. **9920MT** bianco mat/matt white/blanco mate
- art. **9920PT** grigio/grey/gris
- art. **9920NE** nero/black/negro
- art. **9920NEMT** nero matt/black matt/negro mate



Coprivaso avvolgente in termoindurente, cerniera con dispositivo di caduta rallentata.
Thermosetting wrap around seat-cover with soft closing system.
Tapa termoindurente con bisagra de caída amortiguada.

- art. **9912** bianco/white/blanco
- art. **9912MT** bianco mat/matt white/blanco mate
- art. **9912PT** grigio/grey/gris
- art. **9912NE** nero/black/negro
- art. **9912NEMT** nero matt/black matt/negro mate

Staffa di fissaggio per vaso e bidet sospeso.
Fixing bracket for wall-hung w.c. and bidet.
Fijaciones para inodoro y bidet suspendido.

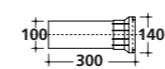
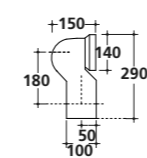
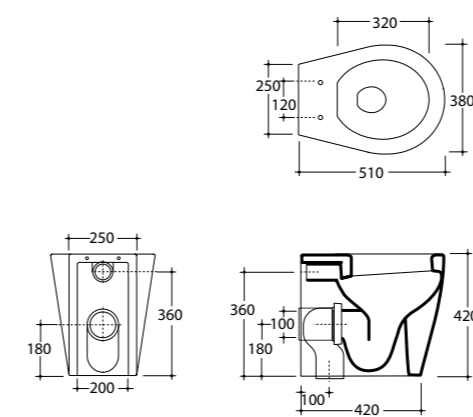
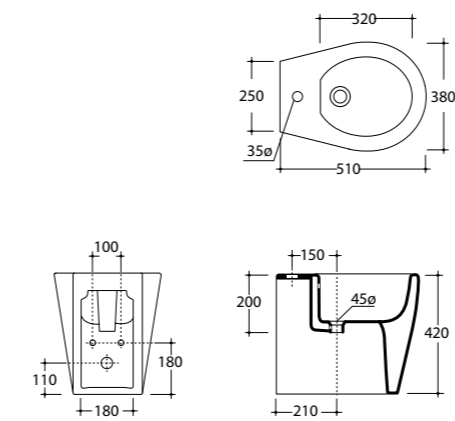
- art. **9051**



Raccordo per scarico a parete.
Pipe for wall drain.
Sifón de evacuación para inodoro salida horizontal.

- art. **9053**





XES 51x38

- art. **9908** bianco/white/blanco
- art. **9908MT** bianco mat/matt white/blanco mate
- art. **9908PT** grigio/grey/gris
- art. **9908NE** nero/black/negro
- art. **9908NEMT** nero matt/black mat/negro mate

Bidet monoforo cm 51x38xh42.
One hole bidet 51x38xh42 cm.
Bidet 1 orificio 51x38xh42 cm.



- art. **9909** bianco/white/blanco
- art. **9909MT** bianco mat/matt white/blanco mate
- art. **9909PT** grigio/grey/gris
- art. **9909NE** nero/black/negro
- art. **9909NEMT** nero matt/black mat/negro mate

Vaso a terra con scarico universale "S/P" cm 51x38xh42, trasformabile tramite curva tecnica. Fissaggio incluso.
W.c. with floor/wall draining, 51x38xh42 cm, adjustable by elbow/wall pipe. Fixing kit included.

Inodoro para tanque alto salida horizontal ó vertical, 51x38xh42 cm. Trasformable por medio del sifón de evacuación. Fijaciones incluidas.



- art. **18200** placca bianca/white plate/placa blanca
 - art. **18200CR** placca cromo/chrome plate/placa cromo
- Cassetta incasso** scarico due quantità (3/6 - 3/7,5 lt), con placca di comando e canotto di allacciamento.
Dual flush (3/6 - 3/7lt) in-wall cistern, with control plate and connecting pipe.
Sistema de descarga de doble descarga (3/6 - 3/7,5 litros), con placa de pulsador y manguito de conexión.

Coprivaso avvolgente in termoindurente.
Thermosetting wrap around seat-cover.
Tapa inodoro envolvente termoindurente.

- art. **9920** bianco/white/blanco
- art. **9920MT** bianco mat/matt white/blanco mate
- art. **9920PT** grigio/grey/gris
- art. **9920NE** nero/black/negro
- art. **9920NEMT** nero matt/black matt/negro mate



Coprivaso avvolgente in termoindurente, cerniera con dispositivo di caduta rallentata.
Thermosetting wrap around seat-cover with soft closing system.
Tapa termoindurente con bisagra de caída amortiguada.

- art. **9912** bianco/white/blanco
- art. **9912MT** bianco mat/matt white/blanco mate
- art. **9912PT** grigio/grey/gris
- art. **9912NE** nero/black/negro
- art. **9912NEMT** nero matt/black matt/negro mate

Curva tecnica "S" per scarico pavimento con kit di fissaggio.
Elbow pipe for floor drain with fixing kit.
Sifón de evacuación para inodoro salida vertical, con kit de fijación.



art. **9052**
Raccordo per scarico a parete.
Pipe for wall drain.
Sifón de evacuación para inodoro salida horizontal.



- art. **9053**



XES 66x38

art. **9910** bianco/white/blanco

art. **9910MT** bianco mat/matt white/blanco mate

art. **9910PT** grigio/grey/gris

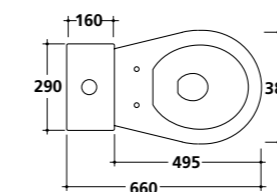
art. **9910NE** nero/black/negro

art. **9910NEMT** nero matt/black mat/negro mate

Vaso monoblocco con scarico universale "S/P" cm 66x38xh42, trasformabile tramite curva tecnica. Fissaggio incluso.

W.c. monoblock 66x38xh42 cm with wall/floor draining. Adjustable by elbow/wall pipe. Fixing kit included.

Inodoro tanque bajo 66x38xh42 cm, salida horizontal ó vertical. Transformable por medio del sifón de evacuación. Fijaciones incluidas.



art. **9925** bianco/white/blanco

art. **9925MT** bianco mat/matt white/blanco mate

art. **9925PT** grigio/grey/gris

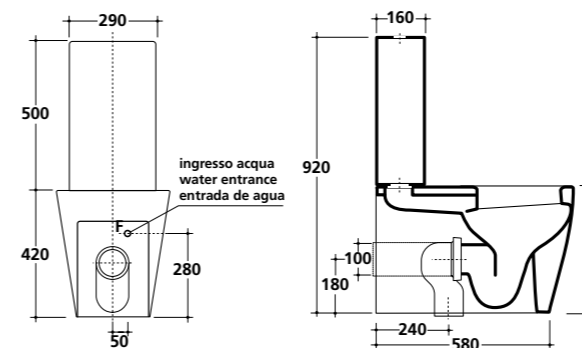
art. **9925NE** nero/black/negro

art. **9925NEMT** nero matt/black mat/negro mate

Cassetta in ceramica per vaso monoblocco completa di cassetta in plastica anticondensa sistema doppio flusso.

Ceramic cistern for close-coupled toilet with anticondensation plastic cistern double flow system.

Tanque cerámico para inodoro con depósito plástico anticondensación con mecanismo doble descarga.



Coprivaso avvolgente in termoindurente.

Thermosetting wrap around seat-cover.

Tapa inodoro envolvente termoindurente.

art. **9920** bianco/white/blanco

art. **9920MT** bianco mat/matt white/blanco mate

art. **9920PT** grigio/grey/gris

art. **9920NE** nero/black/negro

art. **9920NEMT** nero matt/black matt/negro mate



Coprivaso avvolgente in termoindurente, cerniera con dispositivo di caduta rallentata.

Thermosetting wrap around seat-cover with soft closing system.

Tapa termoindurente con bisagra de caída amortiguada.

art. **9912** bianco/white/blanco

art. **9912MT** bianco mat/matt white/blanco mate

art. **9912PT** grigio/grey/gris

art. **9912NE** nero/black/negro

art. **9912NEMT** nero matt/black matt/negro mate

Curva tecnica "S" per scarico pavimento con kit di fissaggio.

Elbow pipe for floor drain with fixing kit.

Sifón de evacuación para inodoro salida vertical, con kit de fijación.

art. **9052**

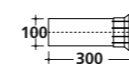
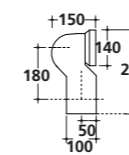


Raccordo per scarico a parete.

Pipe for wall drain.

Sifón de evacuación para inodoro salida horizontal.

art. **9053**



Lavabi



6100 - 100x48



6032M
6032 - 60x40



6103 - 55x40



6036 - 75x30
6036S - 75x30



2044 - 121x51



6101 - 80x48



6031M
6031 - 50x27



6104 - 45x40



6035 - 55x30
6035S - 55x30



2047 - 121x51



6102 - 60x48



6034M
6034 - 40x40



6030M
6030 - 40x20



2033 - 106x51



2032 - 96x51



6022SF
6022 - 48x48



6033M
6033 - 30x30



2043 - 91x51



2031 - 86x51



2030 - 71x51



2045 - 61x51

Lavabi



6032TR - 60x40
6032MTR - 60x40



6032AR - 60x40
6032MAR - 60x40



6022TR - 48x48
6022SFTR - 48x48



6022AR - 48x48
6022SFAR - 48x48



Finitura travertino
Travertine finishing
Acabado travertino



Finitura ardesia
Slate-grey finishing
Acabado granito

Wc - Bidet



6112 - 55x35
6112SA - 55x35



6114 - 55x35
6114SA - 55x35



6111 - 55x35
6111SA - 55x35



6113 - 55x35
6113SA - 55x35



6117 - 55x35
7113 - 38x13xh98

Furniture Finishes



art. 0000RR

ROVERE RUSTICO / Rough oak / Roble rustico



art. 0000OR

OLMO ROCCIA / Rock elm / Olmo roca



art. 0000OL

OLMO LAVA / Lava elm / Olmo lava



art. 0000OS

OLMO SIENA / Siena elm / Olmo siena



art. 0000ON

OLMO NATURALE / Natural elm / Olmo natural



art. 0000LS

LARICE SIBERIANO / Siberian larch / Alerce siberiano



art. 0000P1

PROMENADE 1



art. 0000P2

PROMENADE 2



PLUS DESIGN 121x51

art. 2044 - 2 foro / 2 holes / 2 orificios

Lavabo cm 121x51x16.

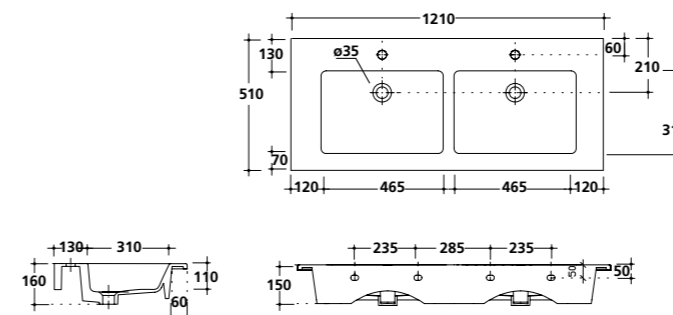
Installazione sospesa o incasso soprapiano.

Washbasin 121x51x16 cm.

Wall-hung or recessed countertop installation.

Lavabo 121x51x16 cm.

Instalación suspendida o de encastrar.

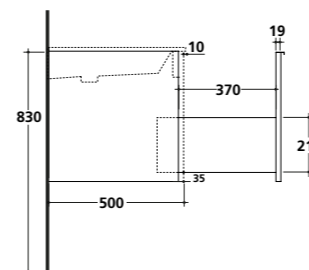


Specchiera 120x70 cm, filo lucido, completa di retroilluminazione a LED. Interruttore con sistema di accensione Touch. Classe energetica A+.

Mirror polished edge 120x70 cm, complete with LED backlighting. Switch ignition touch. A+ Energy Class.

Espejo con borde pulido 120x70 cm, retroiluminación LED. Interruptor táctil. Clase energética A+.

art. 7247



MOBILE sospeso con cestone estraibile 119x50xh50. Kit di fissaggio incluso.

Wall-hung cabinet with pull out basket. Fixing kit included.

Mueble suspendido con cajón extraíble. Fijaciones incluidas.

art. 5474

Per completare l'ordine, aggiungere il codice della finitura di pag.237

To complete the order, it is necessary to add the code of the finish - pag.237

Para completar el pedido, añadir el código del acabado de pag.237

Miscelatore monocomando per lavabo con scarico 1" 1/4.

Single lever washbasin mixer with 1" 1/4 pop-up waste.

Monomando para lavabo con desagüe 1" 1/4.

art. 5445

Sifone passe-partout cm 50 ø32.

Passe-partout trap 50 cm ø32.

Passe-partout sifon 50 cm ø32.

art. 6066

Piletta Click-Clack.

Click-Clack drain.

Válvula Click-Clack.

art. 9916

Piletta aperta. H70 mm.

Open outlet drain. H70 mm.

Válvula desagüe abierta. H70 mm.

art. 9573





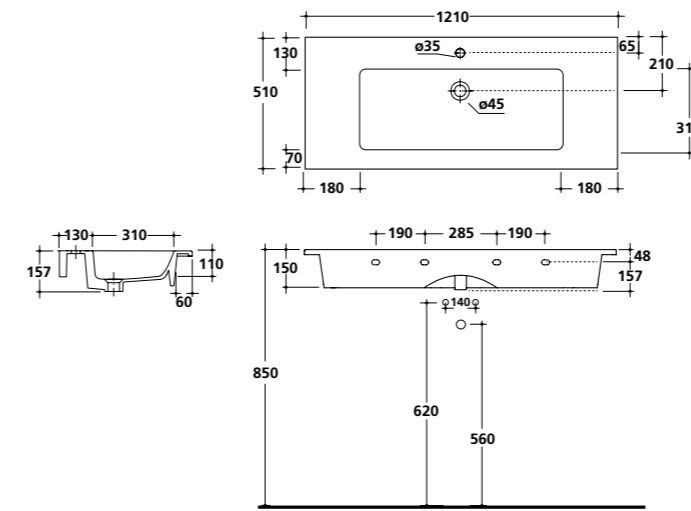
PLUS DESIGN 121x51

art. 2047 - 1 foro / 1 holes / 1 orificios

Lavabo cm 121x51x16 ad 1 vasca.
Installazione sospesa o incasso soprapiano.

Washbasin 121x51x16 cm with 1 basin.
Wall-hung or recessed countertop installation.

Lavabo 121x51x16 cm 1 seno.
Instalación suspendida o de encastrar.

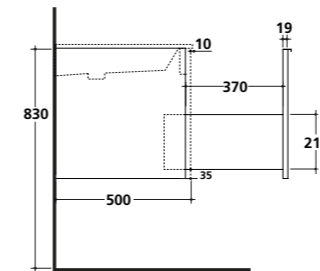


Specchiera 120x70 cm, filo lucido, completa di retroilluminazione a LED. Interruttore con sistema di accensione Touch. Classe energetica A+.

Mirror polished edge 120x70 cm, complete with LED backlighting. Switch ignition touch. A+ Energy Class.

Espejo con borde pulido 120x70 cm, retroiluminación LED. Interruptor táctil. Clase energética A+.

art. 7247

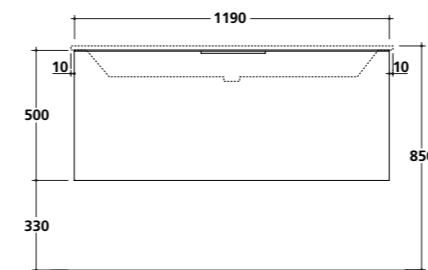


MOBILE sospeso con cestone estraibile 119x50xh50.
Kit di fissaggio incluso.

Wall-hung cabinet with pull out basket. Fixing kit included.
Mueble suspendido con cajón extraíble. Fijaciones incluidas.

art. 5474

Per completare l'ordine, aggiungere il codice della finitura di pag.237
To complete the order, it is necessary to add the code of the finish - pag.237
Para completar el pedido, añadir el código del acabado de pag.237



Miscelatore monocomando per lavabo con scarico 1" 1/4.
Single lever washbasin mixer with 1" 1/4 pop-up waste.
Monocomando para lavabo con desagüe 1" 1/4.

art. 5445

Sifone passe-partout cm 50 ø32.

Passe-partout trap 50 cm ø32.

Passe-partout sifón 50 cm ø32.

art. 6066

Piletta Click-Clack.

Click-Clack drain.

Válvula Click-Clack.

art. 9916

Piletta aperta. H70 mm.

Open outlet drain. H70 mm.

Válvula desagüe abierta. H70 mm.

art. 9573





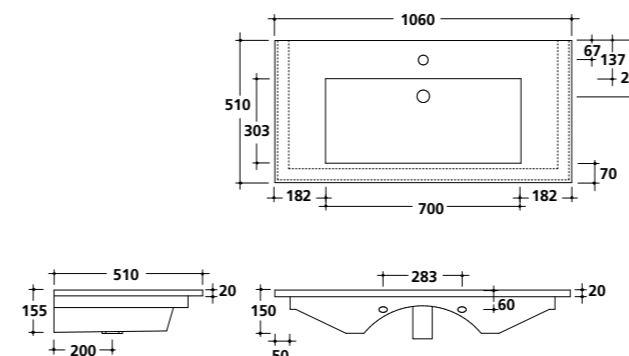
PLUS DESIGN 106x51

art. 2033

Lavabo cm 106x51xh16.
Installazione sospesa o incasso soprapiano.

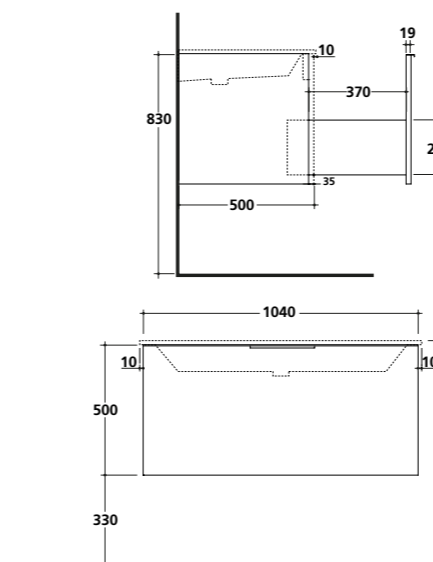
Washbasin 106x51xh16 cm.
Wall-hung or recessed countertop installation.

Lavabo 106x51xh16 cm.
Instalación suspendida o de encastrar.



Specchio ø60 con cornice di ottone verniciato bianco e cinghie di cuoio.
Mirror with frame in white lacquered brass and leather straps.
Espejo con marco de latón lacado blanco y tiras de cuero.

art. 6125BI

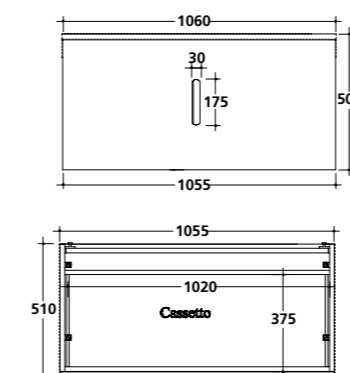


MOBILE sospeso con cestone estraibile 104x50xh50.
Kit di fissaggio incluso.

Wall-hung cabinet with pull out basket. Fixing kit included.
Mueble suspendido con cajón extraíble. Fijaciones incluidas.

art. 5473

Per completare l'ordine, aggiungere il codice della finitura di pag.237
To complete the order, it is necessary to add the code of the finish - pag.237
Para completar el pedido, añadir el código del acabado de pag.237



Moblie in MDF laccato lucido con cestone estraibile, per lavabo
art. 2033.

Wall-hung MDF wooden basket cabinet, glossy lacquered, for
basin art. 2033.

Mueble suspendido en DM, lacado brillante, con cajón extraíble,
para lavabo art. 2033.

art. 2037 bianco/white/blanco

art. 2037NE nero/black/negro

Miscelatore monocomando per lavabo con scarico 1" ¼.
Single lever washbasin mixer with 1" ¼ pop-up waste.
Monomando para lavabo con desagüe 1" ¼.

art. 5445

Piletta Click-Clack.
Click-Clack drain.
Válvula Click-Clack.

art. 9916





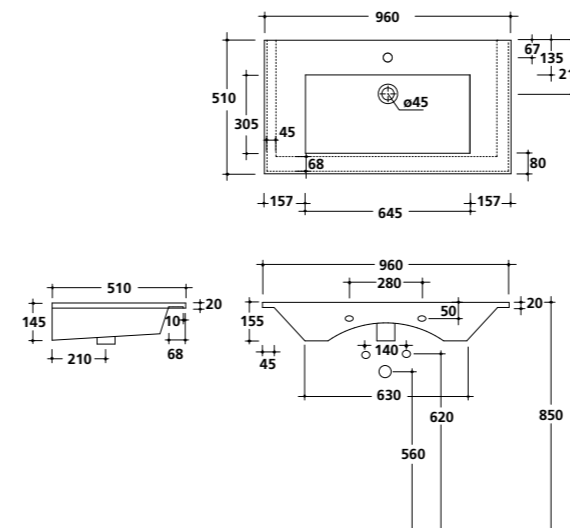
PLUS DESIGN 96x51

art. 2032

Lavabo cm 96x51xh16.
Installazione sospesa o incasso sopra piano.

Washbasin 96x51xh16 cm.
Wall-hung or recessed countertop installation.

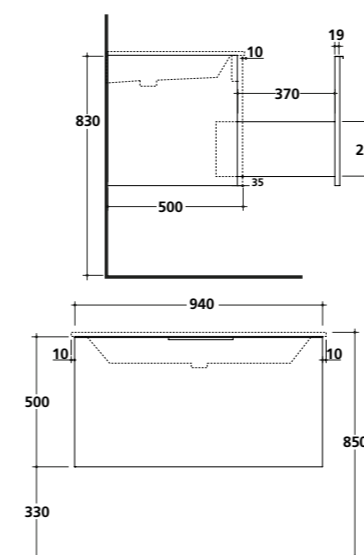
Lavabo 96x51xh16 cm.
Instalación suspendida o de encastrar.



Specchio ø60 con cornice di ottone verniciato bianco e cinghie di cuoio.
Mirror with frame in white lacquered brass and leather straps.

Espejo con marco de latón lacado blanco y tiras de cuero.

art. 6125BI



MOBILE sospeso con cestone estraibile 94x50xh50 cm.
Kit di fissaggio incluso.

Wall-hung cabinet with pull out basket 94x50xh50.
Fixing kit included.

Mueble suspendido con cajón extraíble 94x50xh50.
Fijaciones incluidas.

art. 5472

Per completare l'ordine, aggiungere il codice della finitura di pag.237
To complete the order, it is necessary to add the code of the finish - pag.237
Para completar el pedido, añadir el código del acabado de pag.237

Mobile in MDF laccato lucido con cestone estraibile, per lavabo
art. 2032.

Wall-hung MDF wooden basket cabinet, glossy lacquered, for
basin art. 2032.

Mueble suspendido en DM, lacado brillante, con cajón extraíble,
para lavabo art. 2032.

art. 2038 bianco/white/blanco

art. 2038NE nero/black/negro

Miscelatore monocomando per lavabo con scarico 1" ¼.
Single lever washbasin mixer with 1" ¼ pop-up waste.

Monomando para lavabo con desagüe 1" ¼.

art. 5445

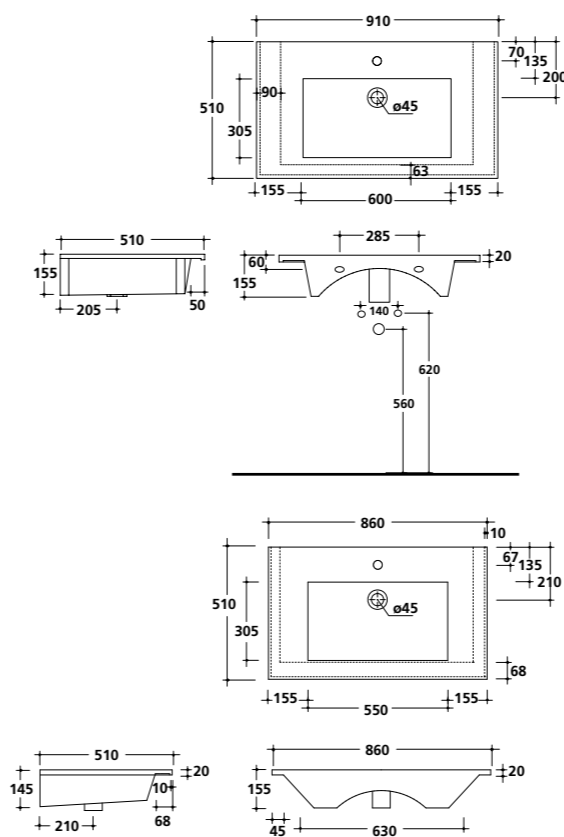
Piletta Click-Clack.

Click-Clack drain.

Válvula Click-Clack.

art. 9916





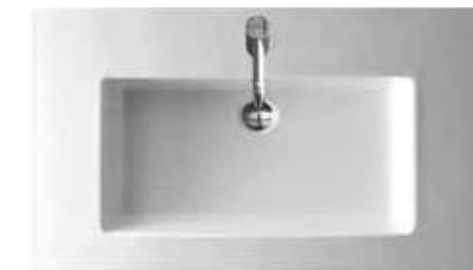
PLUS DESIGN 91x51

art. 2043

Lavabo cm 91x51xh16.
Installazione sospesa o incasso sopra piano.

Washbasin 91x51xh16 cm.
Wall-hung or recessed countertop basin installation.

Lavabo 91x51x16 cm.
Instalación suspendida o de encastrar.



PLUS DESIGN 86x51

art. 2031

Lavabo cm 86x51xh2.
Installazione incasso sopra piano.

Washbasin 86x51xh2 cm.
Recessed countertop basin installation.

Lavabo 86x51x2 cm.
Instalación de encastrar.



Specchio ø60 con cornice di ottone verniciato bianco e cinghie di cuoio.

Mirror with frame in white lacquered brass and leather straps.

Espejo con marco de latón lacado blanco y tiras de cuero.

art. 6125BI



MOBILE sospeso con cestone estraibile 89x50xh50 per lavabo art. 2043. Kit di fissaggio incluso.

Wall-hung cabinet with pull out basket for art. 2043.
Fixing kit included.

Mueble suspendido con cajón extraíble para art. 2043.
Fijaciones incluidas.

art. 5476

Per completare l'ordine, aggiungere il codice della finitura di pag.237

To complete the order, it is necessary to add the code of the finish - pag.237

Para completar el pedido, añadir el código del acabado de pag.237

MOBILE sospeso con cestone estraibile 84x50xh50 per lavabo art. 2031. Kit di fissaggio incluso.

Wall-hung cabinet with pull out basket for art. 2031.
Fixing kit included.

Mueble suspendido con cajón extraíble para art. 2031.
Fijaciones incluidas.

art. 5471

Per completare l'ordine, aggiungere il codice della finitura di pag.237

To complete the order, it is necessary to add the code of the finish - pag.237

Para completar el pedido, añadir el código del acabado de pag.237

Miscelatore monocomando per lavabo con scarico 1" ¼.

Single lever washbasin mixer with 1" ¼ pop-up waste.

Monomando para lavabo con desagüe 1" ¼.

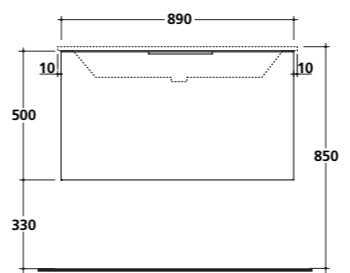
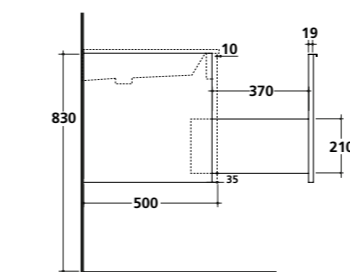
art. 5445

Piletta Click-Clack.

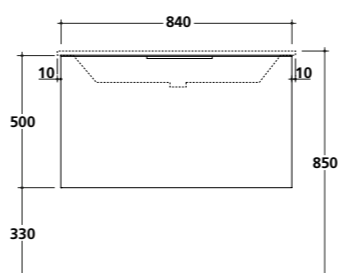
Click-Clack drain.

Válvula Click-Clack.

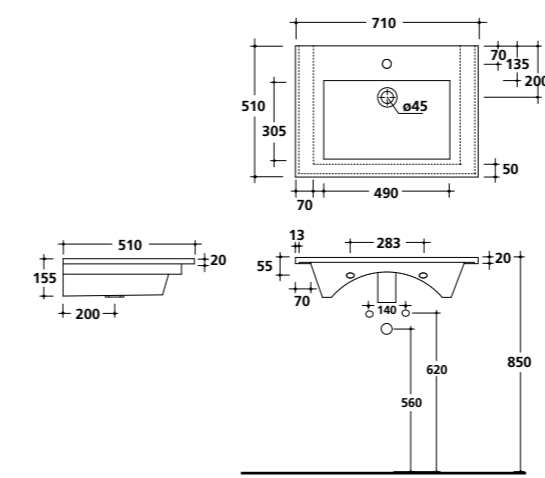
art. 9916



art. 5476



art. 5471



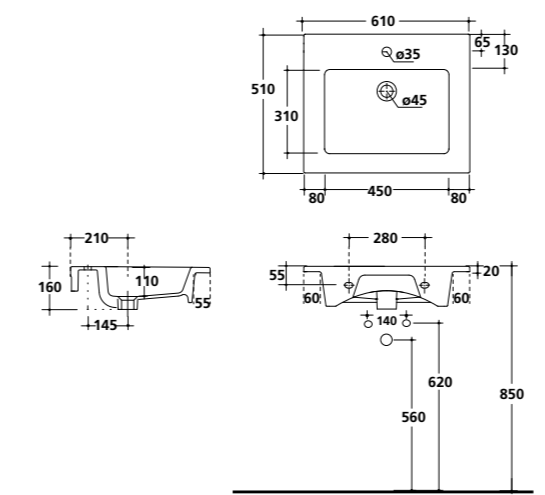
PLUS DESIGN 71x51

art. 2030

Lavabo cm 71x51xh16.
Installazione sospesa o incasso sopra piano.

Washbasin 71x51xh16 cm.
Wall-hung or recessed countertop basin installation.

Lavabo 71x51xh16 cm.
Instalación suspendida o de encastrar.



PLUS DESIGN 61x51

art. 2045

Lavabo cm 61x51xh16.
Installazione sospesa o incasso sopra piano.

Washbasin 61x51xh16 cm.
Wall-hung or recessed countertop basin installation.

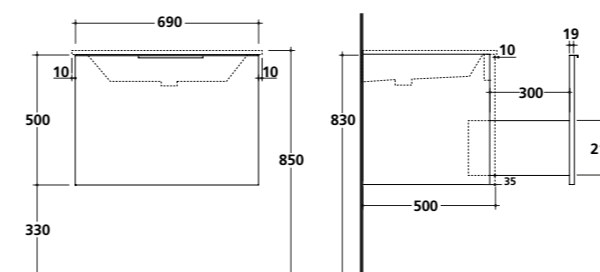
Lavabo 61x51xh16 cm.
Instalación suspendida o de encastrar.



Specchio ø60 con cornice di ottone verniciato bianco e cinghie di cuoio.

Mirror with frame in white lacquered brass and leather straps.
Espejo con marco de latón lacado blanco y tiras de cuero.

art. 6125BI



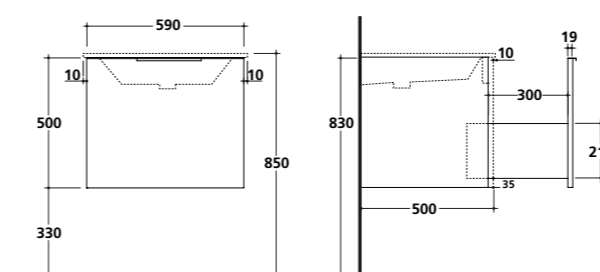
MOBILE sospeso con cestone estraibile 69x50xh50 per lavabo art. 2030. Kit di fissaggio incluso.

Wall-hung cabinet with pull out basket for art. 2030.
Fixing kit included.

Mueble suspendido con cajón extraíble para art. 2030.
Fijaciones incluidas.

art. 5470

Per completare l'ordine, aggiungere il codice della finitura di pag.237
To complete the order, it is necessary to add the code of the finish - pag.237
Para completar el pedido, añadir el código del acabado de pag.237



MOBILE sospeso con cestone estraibile 59x50xh50 per lavabo art. 2045. Kit di fissaggio incluso.

Wall-hung cabinet with pull out basket for art. 2045.
Fixing kit included.

Mueble suspendido con cajón extraíble para art. 2045.
Fijaciones incluidas.

art. 5475

Per completare l'ordine, aggiungere il codice della finitura di pag.237
To complete the order, it is necessary to add the code of the finish - pag.237
Para completar el pedido, añadir el código del acabado de pag.237



Miscelatore monocomando per lavabo con scarico 1" 1/4.

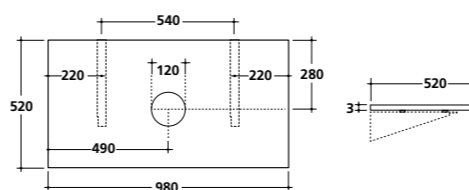
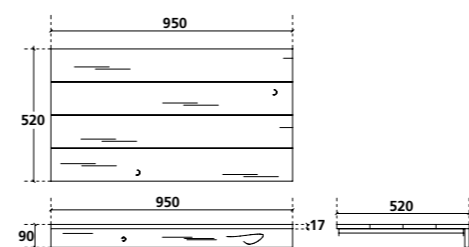
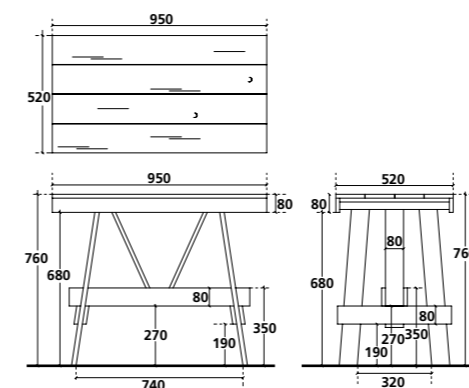
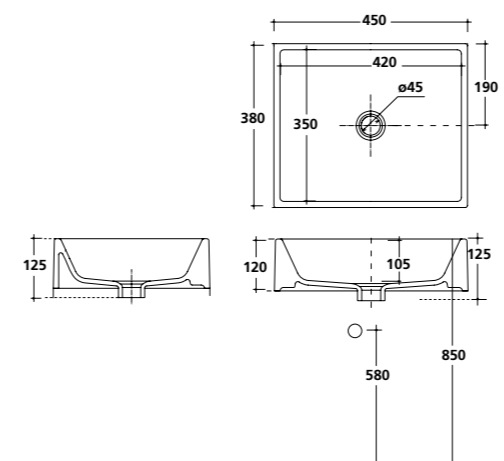
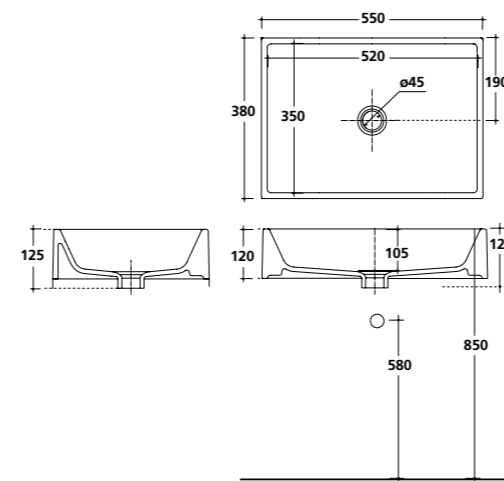
Single lever washbasin mixer with 1" 1/4 pop-up waste.
Monomando para lavabo con desagüe 1" 1/4.

art. 5445

Piletta Click-Clack.

Click-Clack drain.
Válvula Click-Clack.

art. 9916



PLUS DESIGN 55x38

art. **6103**

Lavabo cm 55x38. Installazione in appoggio.
Washbasin 55x38 cm. Laid-on installation.
Lavabo 55x38 cm. De apoyo.

■ art. **6103ON** ottanio / ottanio / ottanio

■ art. **6103SA** sabbia / sand / arena



PLUS DESIGN 45x38

art. **6104**

Lavabo cm 45x38. Installazione in appoggio.
Washbasin 45x38 cm. Laid-on installation.
Lavabo 45x38 cm. De apoyo.

■ art. **6104ON** ottanio / ottanio / ottanio

■ art. **6104SA** sabbia / sand / arena



Struttura sottolavabo in legno massello di larice, sabbato e laccato opaco, cm 95.

Under basin structure in solid larch wood, sandblasted and lacquered matt, cm 95.

Estructura bajolavabo en madera maciza de alerce, lijada y lacado mate, cm 95.

□ art. **6122BI** bianco / white / blanco

■ art. **6122NE** nero / black / negro



Mensola sospesa in legno massello di larice sabbato e laccato bianco opaco, cm 95. Completa di staffe di fissaggio.

Suspended shelf in solid larch wood, sandblasted and lacquered matt white, cm 95. Completed with brackets.

Repisa suspendida en madera maciza de alerce lijada y lacado blanco mate, cm 95. Completo de soportes de montaje.

art. **6120BI**



Mensola portalavabo in acciaio ossidato chimicamente, con finitura corten, cm 98.

Chemically oxidized steel shelf, corten finish, 98 cm. Fixing brackets included.

Repisa para lavabo en acero oxidado químicamente acabado corten 98 cm. Kit de fijaciones incluidas.

art. **7322**



Mensola sospesa in rovere, cm 98x52xh8.

Oak wall-hung shelf 98 cm. Fixing brackets included.

Repisa suspendida en roble 98 cm. Kit de fijaciones incluidas.

art. **5250R**





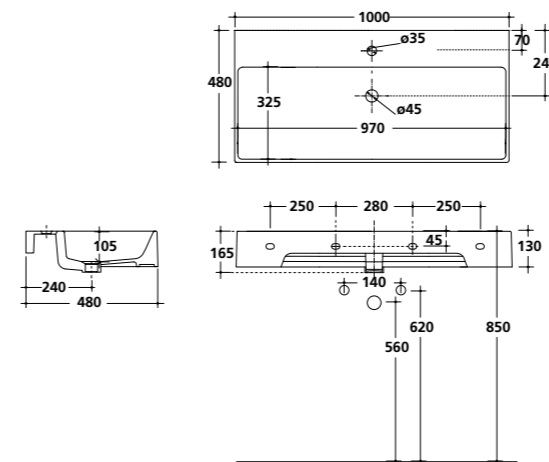
PLUS DESIGN 100x48

art. 6100

Lavabo cm 100x48 sospeso o d'appoggio con bacino rettangolare, monoforo. Fissaggio incluso.

Wall-hung or counter top washbasin with rectangular basin, 1 hole. Fixing kit included.

Lavabo suspendido o de apoyo con seno rectangular, 1 orificio. Fijaciones incluidas.



Specchio ø60 con cornice di ottone verniciato bianco e cinghie di cuoio.

Mirror with frame in white lacquered brass and leather straps.

Espejo con marco de latón lacado blanco y tiras de cuero.

art. 6125BI

Portasciugamani ottone cromato per lavabo sospeso.

Chromed brass towel-rail for wall-hung washbasin.

Toallero en latón cromado para lavabo suspendido.

art. 6126

Mensola sospesa in legno massello di larice sabbato e laccato bianco opaco, cm 120.

Suspended shelf in solid larch wood, sandblasted and lacquered matt white, cm 120. Completed with brackets.

Repisa suspendida en madera maciza de alerce lijada y lacado blanco mate, cm 120. Completo de soportes de montaje.

art. 6121BI

Struttura sottolavabo in legno massello di larice, sabbato e laccato opaco, cm 120.

Under basin structure in solid larch wood, sandblasted and lacquered matt, cm 120.

Estructura bajolavabo en madera maciza de alerce, lijada y lacado mate, cm 120.

art. 6123BI bianco / white / blanco

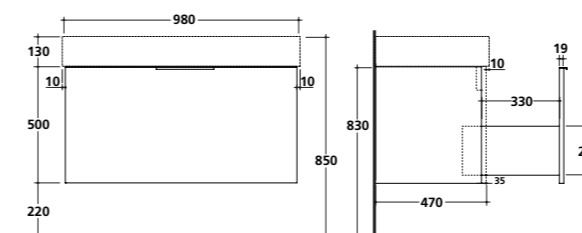
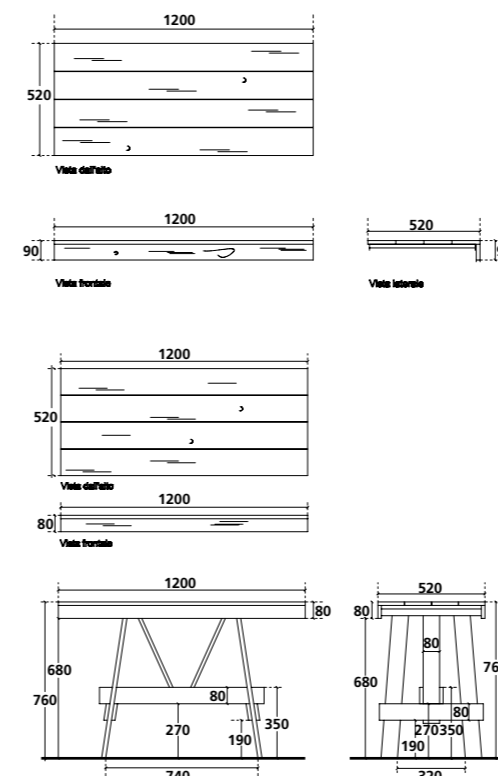
MOBILE sospeso con cestone estraibile 98x47xh50 cm. Kit di fissaggio incluso.

Wall-hung cabinet with pull out basket 98x47xh50 cm. Fixing kit included.

Mueble suspendido con cajón extraíble 98x47xh50 cm. Fijaciones incluidas.

art. 6130

Per completare l'ordine, aggiungere il codice della finitura di pag.237
To complete the order, it is necessary to add the code of the finish - pag.237
Para completar el pedido, añadir el código del acabado de pag.237





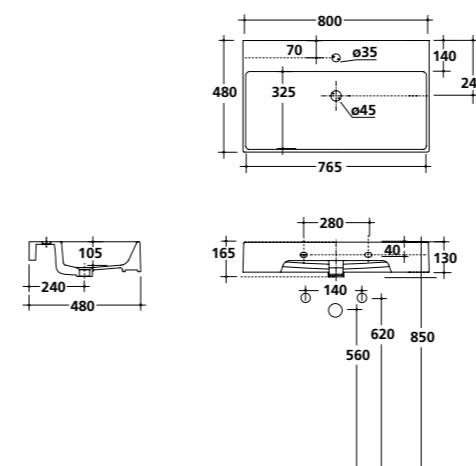
PLUS DESIGN 80x48

art. 6101

Lavabo cm 80x48 sospeso o d'appoggio con bacino rettangolare, monoforo. Fissaggio incluso.

Wall-hung or counter top washbasin with rectangular basin, 1 hole. Fixing kit included.

Lavabo suspendido o de apoyo con seno rectangular, 1 orificio. Fijaciones incluidas.



Specchio ø60 con cornice di ottone verniciato bianco e cinghie di cuoio.

Mirror with frame in white lacquered brass and leather straps.

Espejo con marco de latón lacado blanco y tiras de cuero.

art. 6125BI

Portasciugamani ottone cromato per lavabo sospeso.

Chromed brass towel-rail for wall-hung washbasin.

Toallero en latón cromado para lavabo suspendido.

art. 6127

Mensola sospesa in legno massello di larice sabbato e laccato bianco opaco, cm 95. Completa di staffe di fissaggio.

Suspended shelf in solid larch wood, sandblasted and lacquered matt white, cm 95. Completed with brackets.

Repisa suspendida en madera maciza de alerce lijada y lacado blanco mate, cm 95. Completo de soportes de montaje.

art. 6120BI

Struttura sottolavabo in legno massello di larice, sabbato e laccato opaco, cm 95.

Under basin structure in solid larch wood, sandblasted and lacquered matt, cm 95.

Estructura bajolavabo en madera maciza de alerce, lijada y lacado mate, cm 95.

art. 6122BI bianco / white / blanco

art. 6122NE nero / black / negro

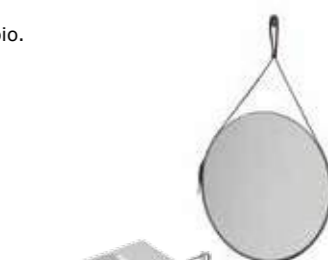
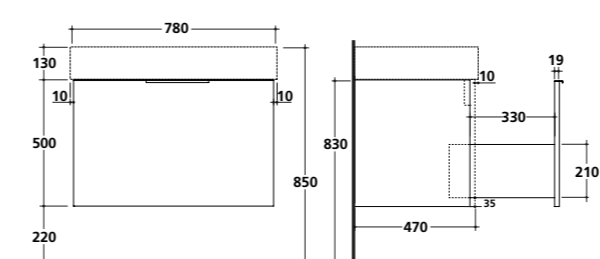
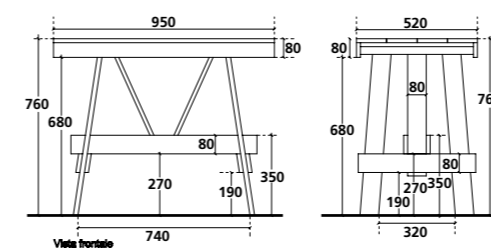
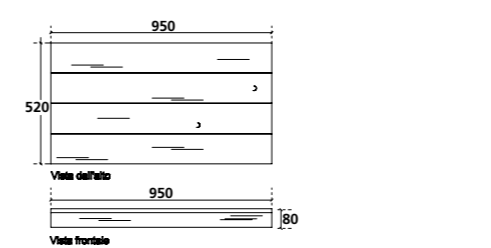
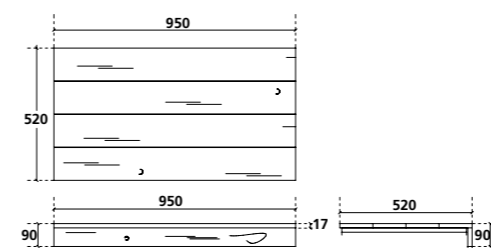
MOBILE sospeso con cestone estraibile 78x47xh50 cm. Kit di fissaggio incluso.

Wall-hung cabinet with pull out basket 78x47xh50 cm. Fixing kit included.

Mueble suspendido con cajón extraíble 78x47xh50 cm. Fijaciones incluidas.

art. 6131

Per completare l'ordine, aggiungere il codice della finitura di pag.237
To complete the order, it is necessary to add the code of the finish - pag.237
Para completar el pedido, añadir el código del acabado de pag.237





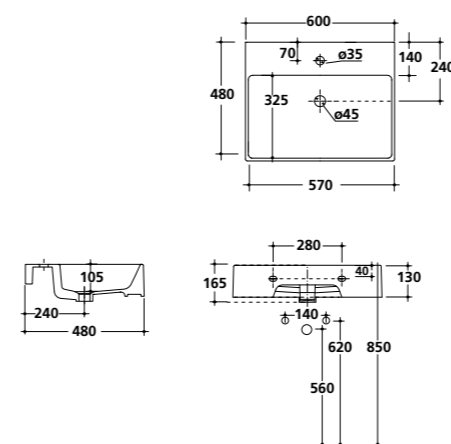
PLUS DESIGN 60x48

art. 6102

Lavabo cm 60x48 sospeso o d'appoggio con bacino rettangolare, monoforo. Fissaggio incluso.

Wall-hung or counter top washbasin with rectangular basin, 1 hole. Fixing kit included.

Lavabo suspendido o de apoyo con seno rectangular, 1 orificio. Fijaciones incluidas.



Specchio ø60 con cornice di ottone verniciato bianco e cinghie di cuoio.

Mirror with frame in white lacquered brass and leather straps.

Espejo con marco de latón lacado blanco y tiras de cuero.

art. 6125BI

Portasciugamani ottone cromato per lavabo sospeso.

Chromed brass towel-rail for wall-hung washbasin.

Toallero en latón cromado para lavabo suspendido.

art. 6128

Mensola sospesa in legno massello di larice sabbato e laccato bianco opaco, cm 95.

Suspended shelf in solid larch wood, sandblasted and lacquered matt white, cm 95. Completed with brackets.

Repisa suspendida en madera maciza de alerce lijada y lacado blanco mate, cm 95. Completo de soportes de montaje.

art. 6120BI

Struttura sottolavabo in legno massello di larice, sabbato e laccato opaco, cm 95.

Under basin structure in solid larch wood, sandblasted and lacquered matt, cm 95.

Estructura bajolavabo en madera maciza de alerce, lijada y lacado mate, cm 95.

art. 6122BI bianco / white / blanco

art. 6122NE nero / black / negro

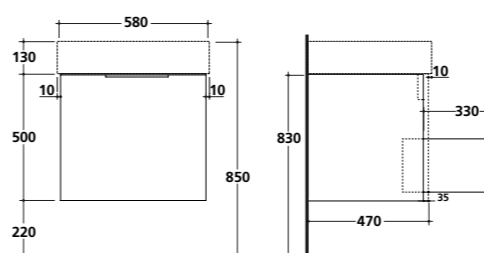
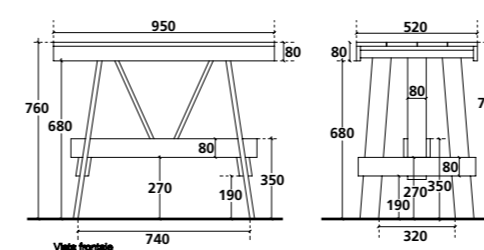
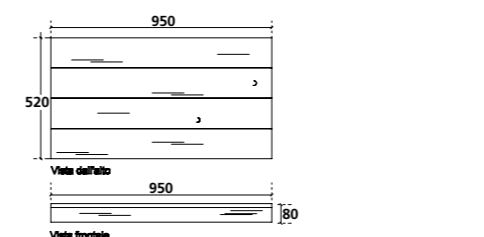
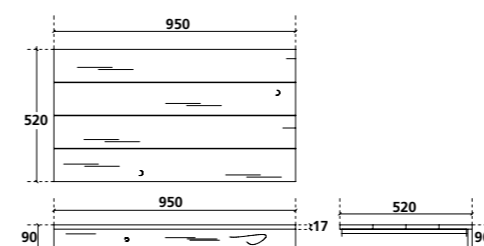
MOBILE sospeso con cestone estraibile 58x47xh50 cm. Kit di fissaggio incluso.

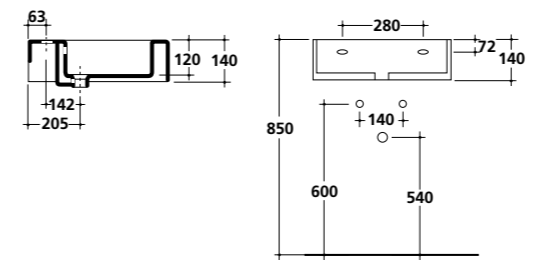
Wall-hung cabinet with pull out basket 58x47xh50 cm. Fixing kit included.

Mueble suspendido con cajón extraíble 58x47xh50. Fijaciones incluidas.

art. 6132

Per completare l'ordine, aggiungere il codice della finitura di pag.237
To complete the order, it is necessary to add the code of the finish - pag.237
Para completar el pedido, añadir el código del acabado de pag.237





PLUS DESIGN 48x48

art. **6022** monoforo/1 hole/1 orificio

art. **6022SF** senza foro/without tap hole/sin orificio

Lavabo cm 48x48x14 d'appoggio o sospeso con bacino rettangolare. Fissaggio incluso.

Deep square countertop or wall-hung washbasin 48x48x14cm with rectangular basin. Fixing kit included.

Lavabo cuadrado de apoyo o suspendido 48x48x14 cm con seno rectangular. Fijaciones incluidas.



Specchio ø60 con cornice di ottone verniciato bianco e cinghie di cuoio.

Mirror with frame in white lacquered brass and leather straps.

Espejo con marco de latón lacado blanco y tiras de cuero.

art. **6125BI**



Portasciugamani ottone cromato per lavabo sospeso.

Chromed brass towel-rail for wall-hung washbasin.

Toallero en latón cromado para lavabo suspendido.

art. **6063**

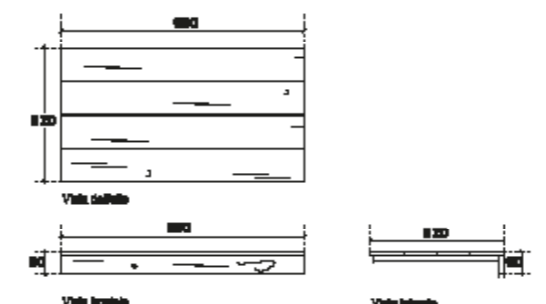


Mensola sospesa in legno massello di larice sabbato e laccato bianco opaco, cm 95. Completa di staffe di fissaggio.

Suspended shelf in solid larch wood, sandblasted and lacquered matt white, cm 95. Completed with brackets.

Repisa suspendida en madera maciza de alerce lijada y lacado blanco mate, cm 95. Completo de soportes de montaje.

art. **6120BI**



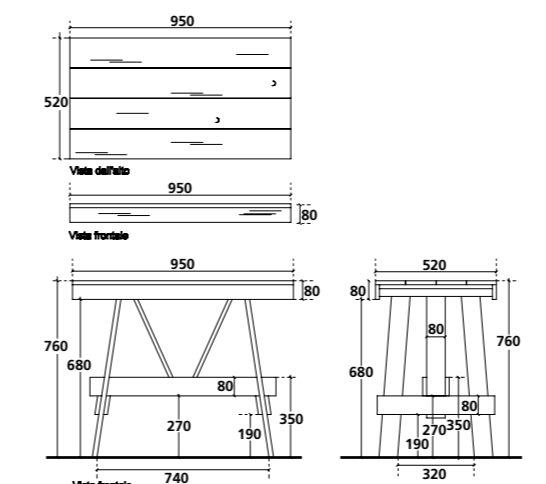
Struttura sottolavabo in legno massello di larice, sabbato e laccato opaco, cm 95.

Under basin structure in solid larch wood, sandblasted and lacquered matt, cm 95.

Estructura bajolavabo en madera maciza de alerce, lijada y lacado mate, cm 95.

art. **6122BI** bianco / white / blanco

art. **6122NE** nero / black / negro



Sifone cilindrico, cromo.

Chromed cylindrical trap.

Sifón cilíndrico, cromado.

art. **9570**

Sifone bottiglia.

Bottle trap.

Sifón botella.

art. **9571**

Piletta Click-Clack. H70 mm.

Click-Clack drain. H70 mm.

Válvula Click-Clack. H70 mm.

art. **9916**



PLUS DESIGN 48x48

art. **6022AR** monoforo/1 hole/1 orificio

art. **6022SFAR** senza foro/without tap hole/sin orificio

Lavabo cm 48x48xh14 d'appoggio o sospeso con bacino rettangolare. Finitura **ardesia**. Fissaggio incluso.

Deep square countertop or wall-hung washbasin 48x48xh14 cm with rectangular basin. Slate-grey finishing. Fixing kit included.

*Lavabo cuadrado de apoyo o suspendido 48x48xh14 cm con seno rectangular. Acabado **granito**. Fijaciones incluidas.*



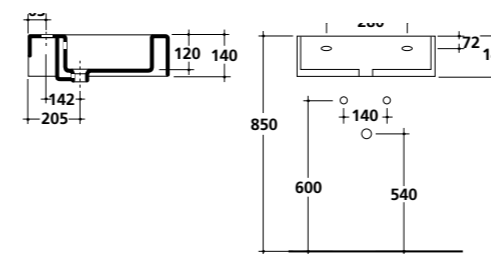
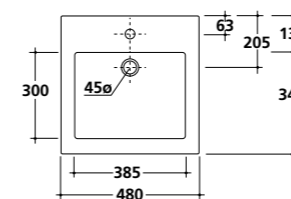
art. **6022TR** monoforo/1 hole/1 orificio

art. **6022SFTR** senza foro/without tap hole/sin orificio

Lavabo cm 48x48xh14 d'appoggio o sospeso con bacino rettangolare. Finitura **Travertino**. Fissaggio incluso.

Deep square countertop or wall-hung washbasin 48x48xh14cm with rectangular basin. Travertine finishing. Fixing kit included.

*Lavabo cuadrado de apoyo o suspendido 48x48xh14 cm con seno rectangular. Acabado **travertino**. Fijaciones incluidas.*

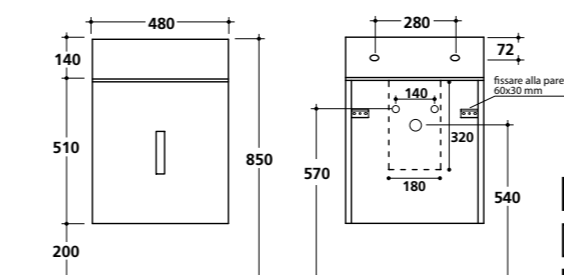


Specchio 60x100 cm con cornice finitura alluminio per installazione verticale/orizzontale. Senza interruttore e presa.

Mirror 60x100 cms with aluminium finishing frame, for vertical or horizontal installation, without switch and socket.

Espejo 60x100 con marco acabado aluminio para la instalación vertical y horizontal. Sin interruptor y agarre.

art. **6055**



Mobile sospeso sottolavabo in legno MDF, laccato lucido ad 1 anta per lavabo art. 6022/SF.

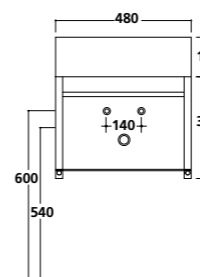
Wall-hung underbasin MDF wooden cabinet glossy lacquered, 1 door, for washbasin art. 6022/SF.

Mueble suspendido bajolavabo en DM, lacado brillante, con 1 puerta, para lavabo art. 6022/SF.

art. **6043NE** nero/black/negro

art. **6043B** bianco/white/blanco

art. **6043R** RAL a richiesta/RAL on request/RAL a petición



Struttura sospesa sottolavabo in ottone cromato con piano in vetro satinato per lavabo art. 6022/SF.

Wall-hung underbasin structure, chromium brass plated with etched glass shelf for washbasin art. 6022/SF.

Estructura bajolavabo en latón cromado con repisa en cristal satinado para lavabo art. 6022/SF.

art. **6044**



Sifone cilindrico, cromo.

Chromed cylindrical trap.

Sifón cilíndrico, cromado.

art. **9570**

Sifone bottiglia.

Bottle trap.

Sifón botella.

art. **9571**

Piletta Click-Clack. H70 mm.

Click-Clack drain. H70 mm.

Válvula Click-Clack. H70 mm.

art. **9916**

L'apertura dell'anta del mobile sottolavabo è a destra, su richiesta può essere a sinistra.
The opening of the cabinet door is on the right, on request it is possible to have it on the left.
La puerta del mueble bajo lavabo se abre a derecha, bajo pedido a izquierda.



PLUS DESIGN 60x40

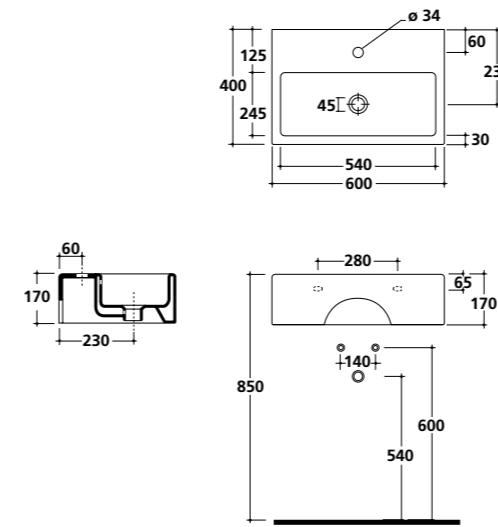
art. **6032M** monoforo/one hole/1 orificio

art. **6032** senza foro/ without tap hole/ sin orificio

Lavabo cm 60x40xh17. Installazione sospesa e in appoggio. Fissaggio incluso.

Washbasin 60x40xh17cm. Wall hung or laid-on installation. Fixing kit included.

Lavabo 60x40xh17 cm. Suspendido o de apoyo. Fijaciones incluidas.

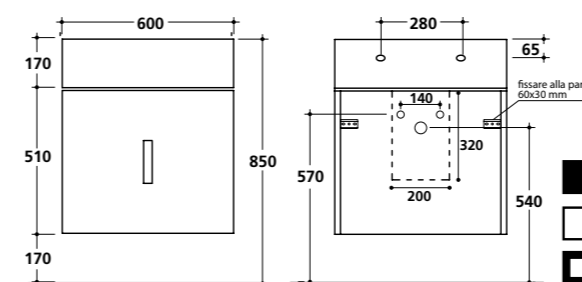


Specchio 50x100 cm con cornice finitura alluminio per installazione verticale. Senza interruttore e presa.

Mirror 50x100 cms with aluminium finishing frame, for vertical installation, without switch and socket.

Espejo 50x100 con marco acabado aluminio para la instalación vertical. Sin interruptor y agarre.

art. **5438**



Mobile sospeso sottolavabo in legno MDF, laccato lucido ad 1 anta per lavabo art. 6032/M.

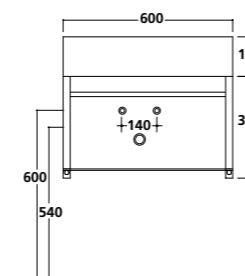
Wall-hung underbasin MDF wooden cabinet glossy lacquered, 1 door, for washbasin art. 6032/M.

Mueble suspendido bajolavabo en DM, lacado brillante, con 1 puerta, para lavabo art. 6032/M.

art. **6041NE** Laccato nero/black/negro

art. **6041B** Laccato bianco/white/blanco

art. **6041R** RAL a richiesta/RAL on request/RAL a petición



Struttura sospesa sottolavabo in ottone cromato con piano in vetro satinato per lavabo art. 6032/M.

Wall-hung underbasin structure, chromium brass plated with etched glass shelf for washbasin art. 6032/M.

Estructura bajolavabo en latón cromado con repisa en cristal satinado para lavabo art. 6032/M.

art. **6042**



PLUS DESIGN 60x40

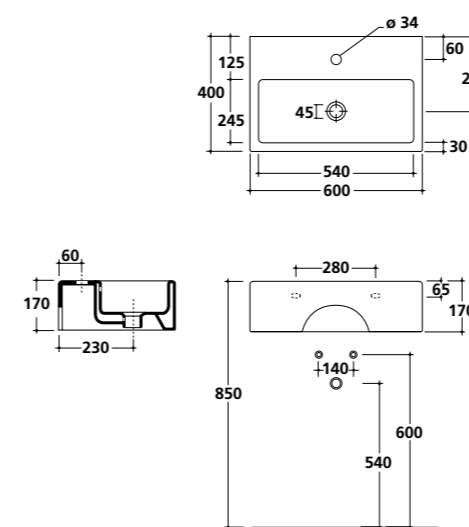
art. **6032MAR** monoforo/one hole/1 orificio

art. **6032AR** senza foro/ without tap hole/ sin orificio

Lavabo cm 60x40xh17. Finitura **ardesia**.
Installazione sospesa e in appoggio. Fissaggio incluso.

Washbasin 60x40xh17cm. **Slate-grey** finishing.
Wall hung or laid-on installation. Fixing kit included.

Lavabo 60x40xh17 cm. Acabado **granito**.
Suspendido o de apoyo. Fijaciones incluidas.



art. **6032MTR** monoforo/one hole/1 orificio

art. **6032TR** senza foro/ without tap hole/ sin orificio

Lavabo cm 60x40xh17. Finitura **travertino**. Installazione sospesa e in appoggio. Fissaggio incluso.

Washbasin 60x40xh17 cm. **Travertine** finishing.
Wall hung or laid-on installation. Fixing kit included.

Lavabo 60x40xh17 cm. Acabado **travertino**.
Suspendido o de apoyo. Fijaciones incluidas.

Specchio 60x100 cm con cornice finitura alluminio per installazione verticale/orizzontale. Senza interruttore e presa.

Mirror 60x100 cms with aluminium finishing frame, for vertical or horizontal installation, without switch and socket.

Espejo 60x100 con marco acabado aluminio para la instalación vertical y horizontal. Sin interruptor y agarre.

art. **6055**



Mobile sospeso sottolavabo in legno MDF, laccato lucido ad 1 anta per lavabo art. 6032/M.

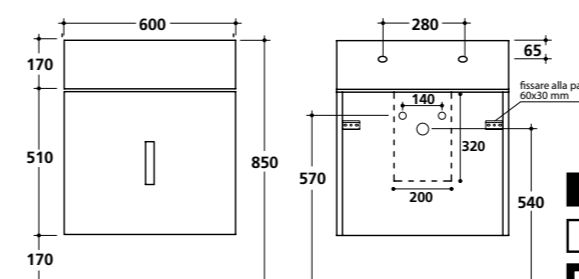
Wall-hung underbasin MDF wooden cabinet glossy lacquered, 1 door, for washbasin art. 6032/M.

Mueble suspendido bajolavabo en DM, lacado brillante, con 1 puerta, para lavabo art. 6032/M.

art. **6041NE** nero/black/negro

art. **6041B** bianco/white/blanco

art. **6041R** RAL a richiesta/RAL on request/RAL a petición



Struttura sospesa sottolavabo in ottone cromato con piano in vetro satinato per lavabo art. 6032/M.

Wall-hung underbasin structure, chromium brass plated with etched glass shelf for washbasin art. 6032/M.

Estructura bajolavabo en latón cromado con repisa en cristal satinado para lavabo art. 6032/M.

art. **6042**

Sifone cilindrico, cromo.

Chromed cylindrical trap.
Sifón cilíndrico, cromado.

art. **9570**

Sifone bottiglia.

Bottle trap.
Sifón botella.

art. **9571**

Piletta Click-Clack. H70 mm.

Click-Clack drain. H70 mm.
Válvula Click-Clack. H70 mm.

art. **9916**





PLUS DESIGN 40x40

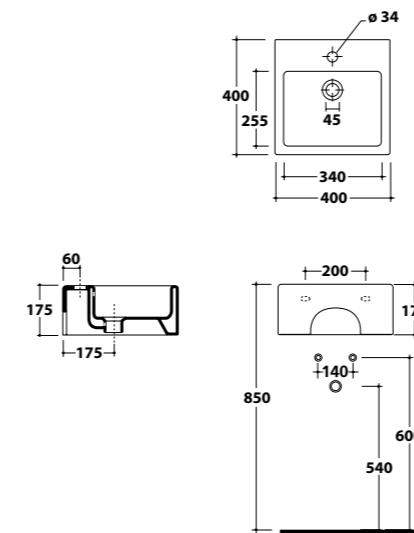
art. **6034M** monoforo/1 hole/1 orificio

art. **6034** senza foro/ without tap hole/ sin orificio

Lavabo cm 40x40xh17,5. Installazione sospesa o d'appoggio. Fissaggio incluso.

Washbasin 40x40xh17,5cm. Wall-hung or laid-on installation. Fixing kit included.

Lavabo 40x40xh17,5 cm. Suspendido o de apoyo. Fijaciones incluidas.

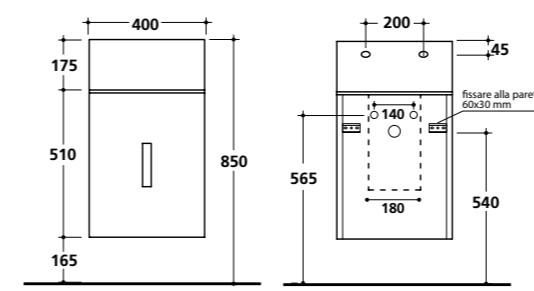


Specchio cm 40x100 con cornice finitura alluminio per installazione verticale/orizzontale. Senza interruttore e presa.

Mirror 40x100cm with aluminium finishing frame, for vertical or horizontal installation, without switch and socket.

Espejo 40x100 cm con marco acabado aluminio para la instalación vertical y horizontal. Sin interruptor y agarre.

art. **6054**



Mobile sospeso sottolavabo in legno MDF, laccato lucido ad 1 anta per lavabo art. 6034/M.

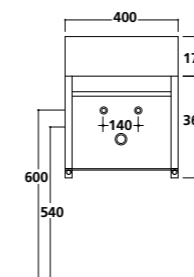
Wall-hung underbasin MDF wooden cabinet glossy lacquered, 1 door, for washbasin art. 6034/M.

Mueble suspendido bajolavabo en DM, lacado brillante, con 1 puerta, para lavabo art. 6034/M.

■ art. **6045NE** nero/black/negro

□ art. **6045B** bianco/white/blanco

■ art. **6045R** RAL a richiesta/RAL on request/RAL a petición



Struttura sospesa sottolavabo in ottone cromato con piano in vetro satinato per lavabo art. 6034/M.

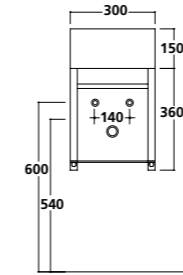
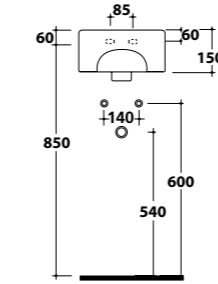
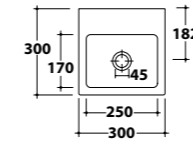
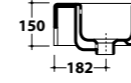
Wall-hung underbasin structure, chromium brass plated with etched glass shelf for washbasin art. 6034/M.

Estructura bajolavabo en latón cromado con repisa en cristal satinado para lavabo art. 6034/M.

art. **6046**



GALASSIA
Italy



PLUS DESIGN 30x30

art. **6033M** monoforo/1 hole/1 orificio

art. **6033** senza foro/ without tap hole/ sin orificio

Lavabo cm 30x30xh15. Installazione sospesa o d'appoggio. Fissaggio incluso.

Washbasin 30x30xh15cm Wall-hung or laid-on installation. Fixing kit included.

Lavabo 30x30xh15 cm. Suspendido o de apoyo. Fijaciones incluidas.



Specchio cm 30x100 con cornice finitura alluminio per installazione verticale/orizzontale. Senza interruttore e presa.

Mirror 30x100cm with aluminium finishing frame, for vertical or horizontal installation, without switch and socket.

Espejo 30x100 cm con marco acabado aluminio para la instalación vertical y horizontal. Sin interruptor y agarre.

art. **6053**

Struttura sospesa sottolavabo in ottone cromato con piano in vetro satinato per lavabo art. 6033/M.

Wall-hung underbasin structure, chromium brass plated with etched glass shelf for washbasin art. 6033/M.

Estructura bajolavabo en latón cromado con repisa en cristal satinado para lavabo art. 6033/M.

art. **6049**

Sifone cilindrico leggero, cromo.

Chromed light cylindrical trap.

Sifón cilíndrico corto cromado.

art. **6061**

Sifone cilindrico, cromo.

Chromed cylindrical trap.

Sifón cilíndrico, cromado.

art. **9570**

Sifone bottiglia.

Bottle trap.

Sifón botella.

art. **9571**

Piletta Click-Clack. H70 mm.

Click-Clack drain. H70 mm.

Válvula Click-Clack. H70 mm.

art. **9916**

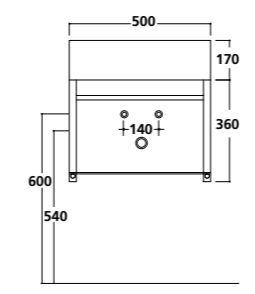
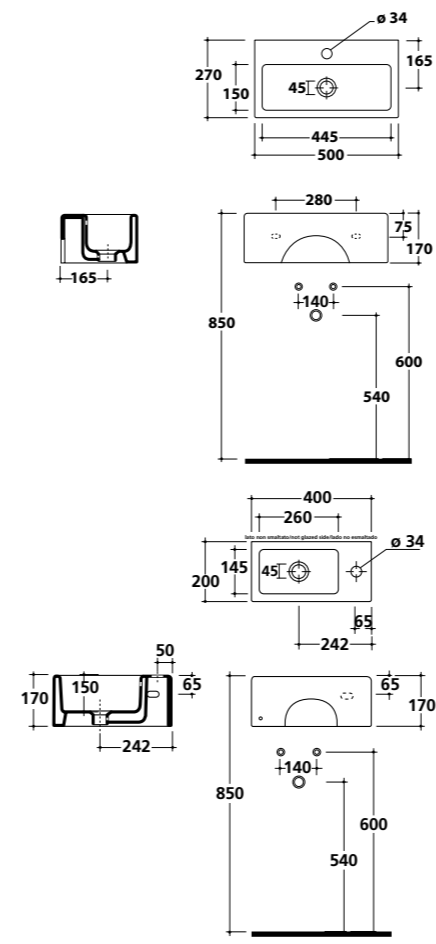
Piletta aperta. H70 mm.

Open outlet drain. H70 mm.

Válvula desagüe abierta. H70 mm.

art. **9573**





PLUS DESIGN 50x27

art. **6031M** monoforo/1 hole/1 orificio
 art. **6031** senza foro/ without tap hole/ sin orificio
 Lavabo cm 50x27xh17. Installazione sospesa o d'appoggio. Fissaggio incluso.
Washbasin 50x27xh17cm. Wall-hung or laid-on installation. Fixing kit included.
Lavabo 50x27xh17 cm. Suspendido o de apoyo. Fijaciones incluidas.



PLUS DESIGN 40x20

art. **6030M** monoforo/1 hole/1 orificio
 art. **6030** senza foro/ without tap hole/ sin orificio
 Lavabo cm 40x20xh17.
 Installazione sospesa o d'appoggio. Fissaggio incluso.
Washbasin 40x20xh17cm. Wall-hung or laid-on installation. Fixing kit included.
Lavabo 40x20xh17 cm. Suspendido o de apoyo. Fijaciones incluidas.



Specchio cm 50x100 con cornice finitura alluminio per installazione verticale. Senza interruttore e presa.
Mirror 50x100cm with aluminium finishing frame, for vertical installation, without switch and socket.
Espejo 50x100 cm con marco acabado aluminio para la instalación vertical. Sin interruptor y agarre.



art. **5438**
 Struttura sospesa sottolavabo in ottone cromato con piano in vetro satinato per lavabo art. **6031/M**.
Wall-hung underbasin structure, chromium brass plated with etched glass shelf for washbasin art. 6031/M.
Estructura bajolavabo en latón cromado con repisa en cristal satinado para lavabo art. 6031/M.

art. **6047**
 Sifone cilindrico leggero, cromo.
Chromed light cylindrical trap.
Sifón cilíndrico corto cromado.

art. **6061**
 Sifone cilindrico, cromo.
Chromed cylindrical trap.
Sifón cilíndrico, cromado.

art. **9570**
 Sifone bottiglia.
Bottle trap.
Sifón botella.

art. **9571**
 Piletta Click-Clack. H70 mm.
Click-Clack drain. H70 mm.
Válvula Click-Clack. H70 mm.

art. **9916**
 Piletta aperta. H70 mm.
Open outlet drain. H70 mm.
Válvula desagüe abierta. H70 mm.

art. **9573**



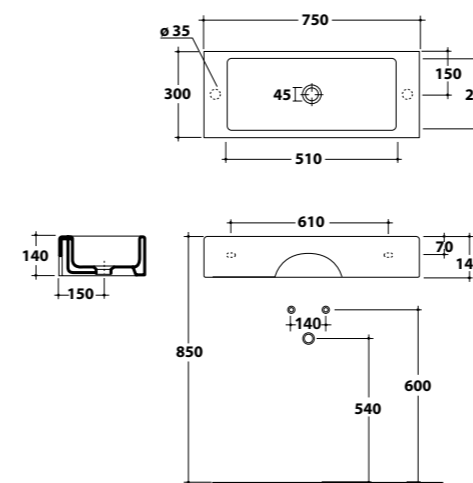
PLUS DESIGN 75x30

art. 6036

Lavabo cm 75x30 con bacino da 51 cm, predisposto per rubinetteria monoforo destra o sinistra e da parete. Installazione d'appoggio (4 lati smaltati).

Washbasin 75x30 cm with 51 cm basin, arranged with 1 tap hole right or left and to wall. Laid-on installation (all glazed sides).

Lavabo de apoyo 75x30 cm, seno de 51 cm y orificio pre-marcado para grifería a la derecha o a la izquierda o de pared. (4 lados esmaltados).



art. 6036S

Lavabo cm 75x30 con bacino da 51 cm, predisposto per rubinetteria monoforo destra o sinistra e da parete. Installazione sospesa. Fissaggio incluso.

Washbasin 75x30 cm with 51 cm basin, arranged with 1 tap hole right or left and to wall. Wall-hung installation. Fixing kit included.

Lavabo suspendido 75x30 cm, seno de 51 cm y orificio pre-marcado para grifería a la derecha o a la izquierda o de pared. Fijaciones incluidas.

Specchio cm 80x40 con cornice finitura alluminio per installazione orizzontale. Senza interruttore e presa.

Mirror 80x40 cm with aluminium finishing frame, for horizontal installation, without switch and socket.

Espejo 80x40 cm con marco acabado aluminio para la instalación horizontal. Sin interruptor y agarre.

art. 5437

Miscelatore monocomando per lavabo incasso muro, con piastra orizzontale, con scarico.

Concealed single lever washbasin mixer, horizontal cover plate, with pop-up waste.

Monomando empotrable de pared, con placa horizontal, con válvula de desagüe.

art. 5446

Mobile sospeso sottolavabo in legno MDF, laccato lucido a 2 ante per lavabo art. 6036.

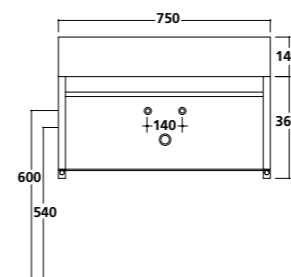
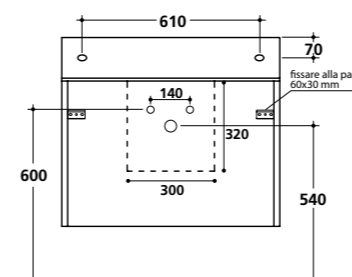
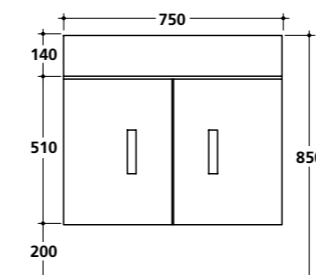
Wall-hung underbasin MDF wooden cabinet glossy lacquered, 2 doors, for washbasin art. 6036.

Mueble suspendido bajolavabo en DM, lacado brillante, con 2 puertas, para lavabo art. 6036.

art. 6037NE nero/black/negro

art. 6037B bianco/white/blanco

art. 6037R RAL a richiesta/RAL on request/RAL a petición



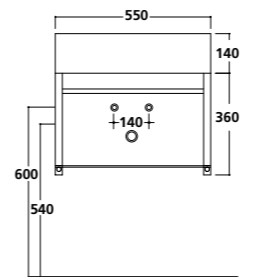
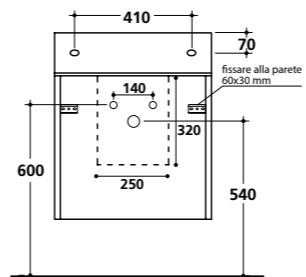
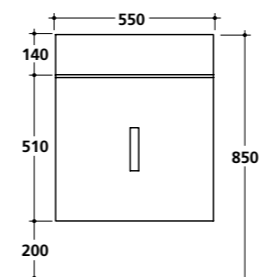
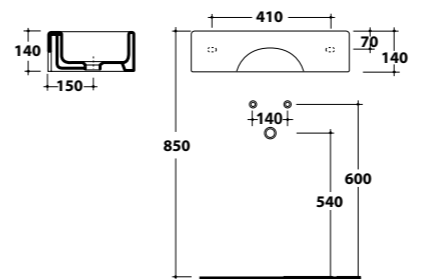
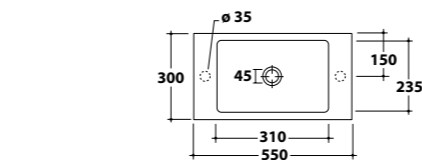
Struttura sospesa sottolavabo in ottone cromato con piano in vetro satinato per lavabo art. 6036.

Wall-hung underbasin structure, chromium brass plated with etched glass shelf for washbasin art. 6036.

Estructura bajolavabo en latón cromado con repisa en cristal satinado para lavabo art. 6036.

art. 6038





PLUS DESIGN 55x30

art. 6035

Lavabo cm 55x30 con bacino da 31 cm, predisposto per rubinetteria monoforo destra o sinistra e da parete. Installazione d'appoggio (4 lati smaltati).

Washbasin 55x30 cm with 31 cm basin, arranged with 1 tap hole right or left and to wall. Laid-on installation (all glazed sides).

Lavabo de apoyo 55x30 cm, seno de 31 cm y orificio pre-marcado para grifería a la derecha o a la izquierda o de pared. (4 lados esmaltados).



art. 6035S

Lavabo cm 55x30 con bacino da 31 cm, predisposto per rubinetteria monoforo destra o sinistra e da parete. Installazione sospesa. Fissaggio incluso.

Washbasin 55x30 cm with 31 cm basin, arranged with 1 tap hole right or left and to wall. Wall-hung installation. Fixing kit included.

Lavabo suspendido 55x30 cm, seno de 31 cm y orificio pre-marcado para grifería a la derecha o a la izquierda o de pared. Fijaciones incluidas.

Specchio cm 30x100 con cornice finitura alluminio per installazione verticale/orizzontale. Senza interruttore e presa.

Mirror 30x100cm with aluminium finishing frame, for vertical or horizontal installation, without switch and socket.

Espejo 30x100 cm con marco acabado aluminio para la instalación vertical y horizontal. Sin interruptor y agarre.

art. 6053

Mobile sospeso sottolavabo in legno MDF, laccato lucido ad 1 anta per lavabo art. 6035.

Wall-hung underbasin MDF wooden cabinet glossy lacquered, 1 door, for washbasin art. 6035.

Mueble suspendido bajolavabo en DM, lacado brillante, con 1 puerta, para lavabo art. 6035.

■ art. 6039NE nero/black/negro

□ art. 6039B bianco/white/blanco

■ art. 6039R RAL a richiesta/RAL on request/RAL a petición



Struttura sospesa sottolavabo in ottone cromato con piano in vetro satinato per lavabo art. 6035.

Wall-hung underbasin structure, chromium brass plated with etched glass shelf for washbasin art. 6035.

Estructura bajolavabo en latón cromado con repisa en cristal satinado para lavabo art. 6035.

art. 6040



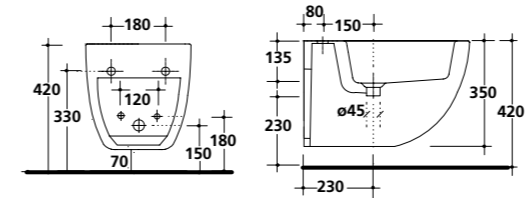
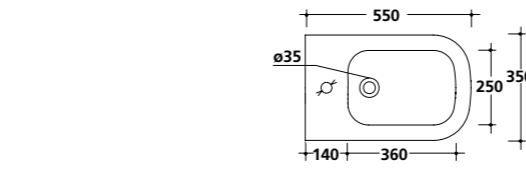


PLUS DESIGN 55x35

art. **6112**

Bidet sospeso monoforo cm 55x35xh27.
Wall-hung bidet, one hole 55x35xh27 cm.
Bidet suspendido, 1 orificio 55x35xh27 cm.

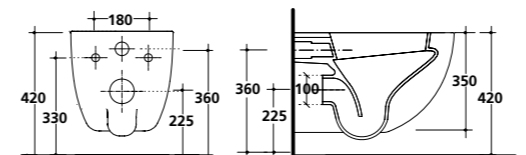
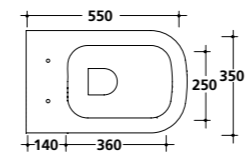
art. **6112SA** sabbia / sand / arena



art. **6111**

Vaso sospeso cm 55x35xh27.
Wall-hung wc 55x35xh27 cm.
Inodoro suspendido 55x35xh27 cm.

art. **6111SA** sabbia / sand / arena



art. **18204** placca bianca/white plate/placa blanca

art. **18204CR** placca cromo/chrome plate/placa cromo
Cassetta incasso scarico due quantità (3/6 - 3/7,5 lt), con placca di comando.
Dual flush (3/6 - 3/7lt) in-wall cistern, with control plate.
Sistema de descarga empotrado de doble descarga (3/6 - 3/7,5 litros), con placa de pulsador.

Coprivaso avvolgente in termoindurente.
Thermosetting wrap around seat-cover.
Tapa inodoro envolvente termoindurente.

art. **5454** bianco / white / blanco

art. **5454SA** sabbia / sand / arena



Coprivaso avvolgente in termoindurente, cerniera con dispositivo di caduta rallentata.

Thermosetting wrap around seat-cover with soft closing system.

Tapa termoindurente con bisagra de caída amortiguada.

art. **5455** bianco / white / blanco

art. **5455SA** sabbia / sand / arena



Staffa di fissaggio per vaso e bidet sospeso.
Fixing bracket for wall-hung w.c. and bidet.
Fijaciones para inodoro y bidet suspendido.

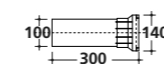
art. **9051**



Raccordo per scarico a parete.
Pipe for wall drain.

Sifón de evacuación para inodoro salida horizontal.

art. **9053**





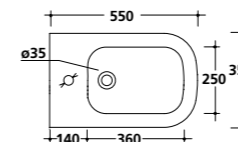
PLUS DESIGN 55x35

art. 6114

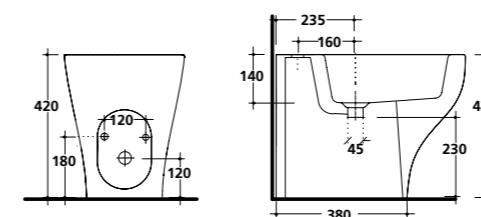
Bidet monoforo cm 55x35xh42. Fissaggio incluso.

Back to wall bidet one hole 55x35xh42 cm.
Fixing kit included.

Bidet, 1 orificio 55x35xh42 cm. Fijaciones incluidas.



art. 6114SA sabbia / sand / arena

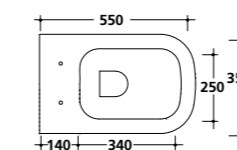


art. 6113

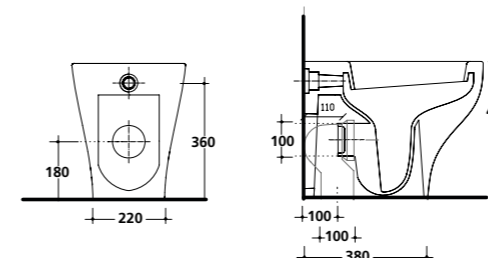
Vaso con scarico universale "S/P, trasformabile tramite curva tecnica. Fissaggio incluso.

W.c. with floor/wall draining, adjustable by elbow/wall pipe.
Fixing kit included.

Inodoro para tanque alto salida horizontal ó vertical.
Transformable por medio del sifón de evacuación.
Fijaciones incluidas.



art. 6113SA sabbia / sand / arena



art. 18200 placca bianca/white plate/placa blanca

art. 18200CR placca cromo/chrome plate/placa cromo
Cassetta incasso scarico due quantità (3/6 - 3/7,5 lt), con placca di comando e cannotto di allacciamento.

Dual flush (3/6 - 3/7lt) in-wall cistern, with control plate and connecting pipe.

Sistema de descarga de doble descarga (3/6 - 3/7,5 litros), con placa de pulsador y manguito de conexión.

Coprivaso avvolgente in termoindurente.

Thermosetting wrap around seat-cover.

Tapa inodoro envolvente termoindurente.

art. 5454 bianco / white / blanco

art. 5454SA sabbia / sand / arena



Coprivaso avvolgente in termoindurente, cerniera con dispositivo di caduta rallentata.

Thermosetting wrap around seat-cover with soft closing system.

Tapa termoindurente con bisagra de caída amortiguada.

art. 5455 bianco / white / blanco

art. 5455SA sabbia / sand / arena

Curva tecnica "S" per scarico pavimento con kit di fissaggio.

Elbow pipe for floor drain with fixing kit.

Sifón de evacuación para inodoro salida vertical, con kit de fijación.

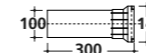
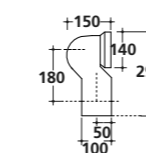
art. 9052

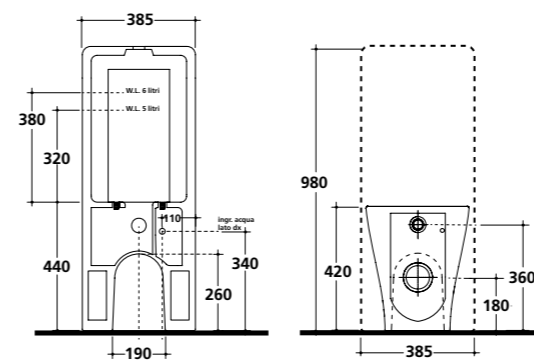
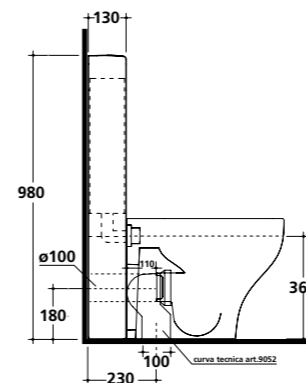
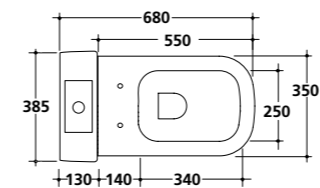
Raccordo per scarico a parete.

Pipe for wall drain.

Sifón de evacuación para inodoro salida horizontal.

art. 9053





PLUS DESIGN 55x35

art. 6117

Vaso con scarico universale "S/P, trasformabile tramite curva tecnica.

W.c. with floor/wall draining, adjustable by elbow/wall pipe. Fixing kit included.

Inodoro para tanque alto salida horizontal ó vertical. Transformable por medio del sifón de evacuación. Fijaciones incluidas.



art. 7113

Cassetta monolite in ceramica per vaso. Completa di cassetta in plastica anticondensa sistema doppio flusso.

Monolith ceramic cistern for wc. With anticondensation plastic cistern double flow system.

Monolite tanque cerámico para inodoro. Con depósito plástico anticondensación con mecanismo doble descarga.

Coprivaso avvolgente in termoindurente.

Thermosetting wrap around seat-cover. Tapa inodoro envolvente termoindurente.

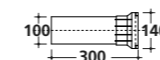
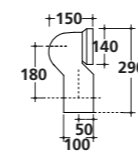
art. 5454

Coprivaso avvolgente in termoindurente, cerniera con dispositivo di caduta rallentata.

Thermosetting wrap around seat-cover with soft closing system.

Tapa termoindurente con bisagra de caída amortiguada.

art. 5455



Curva tecnica "S" per scarico pavimento con kit di fissaggio.

Elbow pipe for floor drain with fixing kit.

Sifón de evacuación para inodoro salida vertical, con kit de fijación.

art. 9052

Raccordo per scarico a parete.

Pipe for wall drain.

Sifón de evacuación para inodoro salida horizontal.

art. 9053



Lavabi



9861 - 75x54



9863 - 62x50

Lavabo
nero



9863NE - 62x50

Lavabo
grigio



9863PT - 62x50

Lavabo
travertino



9864TR - 87x37

Lavabo
ardesia



9864AR - 87x37

Wc - Bidet



9812 - 50x38



9802 - 62x47



9864 - 87x37



9817 - 50x38



9801 - 50x45



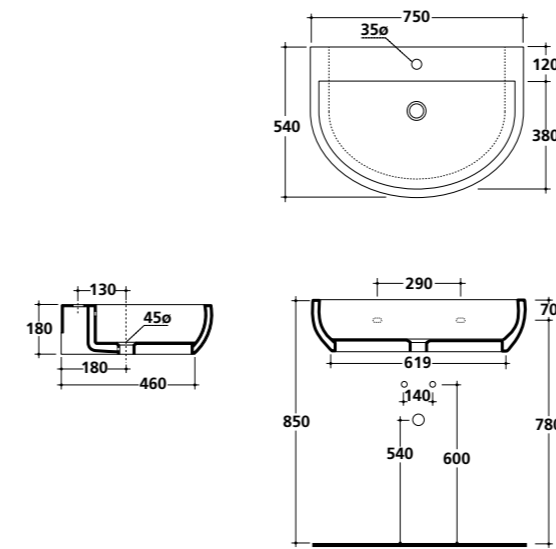
EL1 75x54

art. **9861**

Lavabo sospeso cm 75x54xh18 tondo monoforo.
Fissaggio incluso.

Wall-hung round washbasin 75x54xh18 cm, one hole.
Fixing kit included.

Lavabo suspendido 75x54xh18 cm semicircular 1 orificio.
Fijaciones incluidas.



* Lampada in ceramica bianco lucida. Installazione a soffitto.

Glossy ceramic lamp. Ceiling installation.
Lámpara de techo en cerámica blanca lucida.

art. **7140**

Specchio cm 60x100 con cornice finitura alluminio per
installazione verticale/orizzontale. Senza interruttore e presa.

Mirror 60x100 cm with aluminium finishing frame, for
vertical or horizontal installation, without switch and socket.

Espejo 60x100 cm con marco acabado aluminio para la
instalación vertical y horizontal. Sin interruptor y agarre.

art. **6055**

Miscelatore monocomando per lavabo con scarico 1" ¼.

Single lever washbasin mixer with 1" ¼ pop-up waste.
Monomando para lavabo con desagüe 1" ¼.

art. **5445**

Sifone cilindrico leggero, cromo.

Chromed light cylindrical trap.
Sifón cilíndrico corto cromado.

art. **6061**

Sifone cilindrico, cromo.

Chromed cylindrical trap.
Sifón cilíndrico, cromado.

art. **9570**

Sifone bottiglia.

Bottle trap.
Sifón botella.

art. **9571**

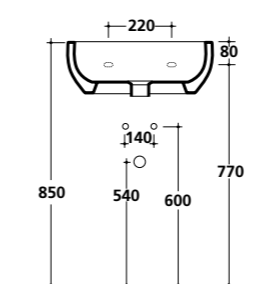
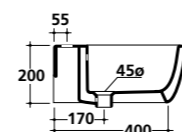
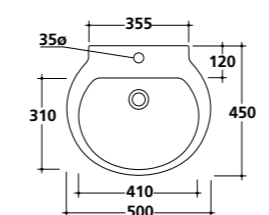
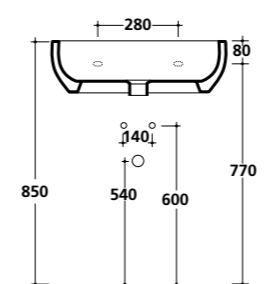
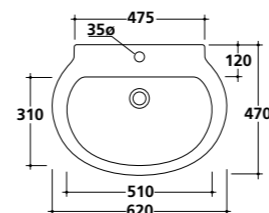
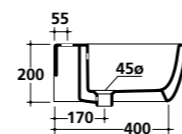
Piletta Click-Clack. H70 mm.

Click-Clack drain. H70 mm.
Válvula Click-Clack. H70 mm.

art. **9916**

* Alogena G9 - Volt 220 - Watt 20 - IP44
Halogen G9 - Volt 220 - Watt 20 - IP44
Halógena G9 - Voltio 220 - Vatios 20 - IP44





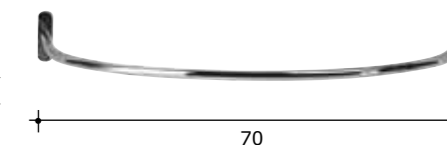
EL1 62x47

art. **9802**

Lavabo cm 62x47xh20 sospeso monoforo.
Fissaggio incluso.

Wall-hung washbasin 62x47xh20 cm one hole.
Fixing kit included.

Lavabo suspendido 62x47xh20 cm 1 orificio.
Fijaciones incluidas.



Portasciugamani in ottone cromato cm 70.
Chromium-plated brass towel-rack 70 cm.
Toallero en latón cromado 70 cm.

art. **9831**

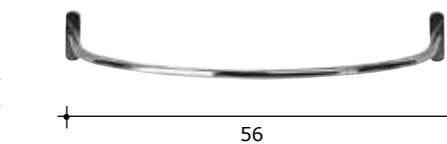
EL1 50x45

art. **9801**

Lavabo cm 50x45xh20 sospeso monoforo.
Fissaggio incluso.

Wall-hung washbasin 50x45xh20 cm one hole.
Fixing kit included.

Lavabo suspendido 50x45xh20 cm 1 orificio.
Fijaciones incluidas.



Portasciugamani in ottone cromato cm 56.
Chromium-plated brass towel-rack 56 cm.
Toallero en latón cromado 56 cm.

art. **9830**

Specchiera cm 50x100 con cornice finitura alluminio per
installazione verticale. Senza interruttore e presa.

Mirror 50x100 cm with aluminium finishing frame, for
vertical installation, without switch and socket.

Espejo 50x100 cm con marco acabado aluminio para la
instalación vertical. Sin interruptor y agarre.

art. **5438**

Sifone cilindrico leggero, cromo.

Chromed light cylindrical trap.

Sifón cilíndrico corto cromado.

art. **6061**

Sifone cilindrico, cromo.

Chromed cylindrical trap.

Sifón cilíndrico, cromado.

art. **9570**

Sifone bottiglia.

Bottle trap.

Sifón botella.

art. **9571**

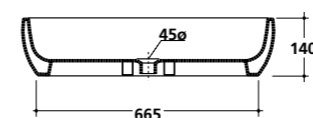
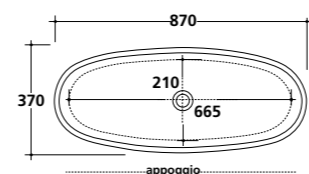
Piletta Click-Clack. H70 mm.

Click-Clack drain. H70 mm.

Válvula Click-Clack. H70 mm.

art. **9916**





EL1 87x37

art. 9864

Lavabo cm 87x37xh14 ciotola ovale da appoggio.
Fissaggio incluso.

Laid-on oval bowl washbasin 87x37xh14 cm.
Fixing kit included.

Lavabo cuenco oval 87x37xh14 cm de apoyo.
Fijaciones incluidas.



Lampada in ceramica, cm 11x21.

Ceramic lamp, 11x21 cm.

Aplique en cerámica, 11x21 cm.

art. 5428

Specchio cm 90x100 con cornice finitura alluminio per installazione verticale/orizzontale. Senza interruttore e presa.

Mirror 90x100 cm with aluminium finishing frame, for vertical or horizontal installation, without switch and socket.

Espejo 90x100 cm con marco acabado aluminio para la instalación vertical y horizontal. Sin interruptor y agarre.

art. 6056



Sifone cilindrico leggero, cromo.

Chromed light cylindrical trap.

Sifón cilíndrico corto cromado.

art. 6061

Sifone cilindrico, cromo.

Chromed cylindrical trap.

Sifón cilíndrico, cromado.

art. 9570

Sifone bottiglia.

Bottle trap.

Sifón botella.

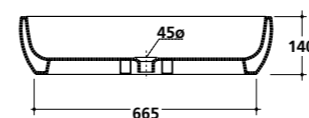
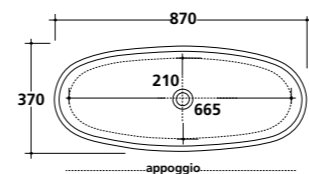
art. 9571

Piletta aperta. H70 mm.

Open outlet drain. H70 mm.

Válvula desagüe abierta. H70 mm.

art. 9573



EL1 87x37

art. **9864AR**

Lavabo cm 87x37xh14 ciotola ovale da appoggio.
Finitura **ardesia**. Fissaggio incluso.

*Laid-on oval bowl washbasin 87x37xh14 cm.
slate-grey finishing. Fixing kit included.*

*Lavabo cuenco oval 87x37xh14 cm de apoyo.
Acabado **granito**. Fijaciones incluidas.*



art. **9864TR**

Lavabo cm 87x37xh14 ciotola ovale da appoggio.
Finitura **travertino**. Fissaggio incluso.

*Laid-on oval bowl washbasin 87x37xh14 cm.
Travertine finishing. Fixing kit included.*

*Lavabo cuenco oval 87x37xh14 cm de apoyo.
Acabado **travertino**. Fijaciones incluidas.*



Lampada in ceramica, cm 11x21.

Ceramic lamp, 11x21 cm.

Aplique en cerámica, 11x21 cm.

art. **5428**

Specchio cm 90x100 con cornice finitura alluminio per installazione verticale/orizzontale. Senza interruttore e presa.

Mirror 90x100 cm with aluminium finishing frame, for vertical or horizontal installation, without switch and socket.

Espejo 90x100 cm con marco acabado aluminio para la instalación vertical y horizontal. Sin interruptor y agarre.

art. **6056**



Sifone cilindrico leggero, cromo.

Chromed light cylindrical trap.

Sifón cilíndrico corto cromado.

art. **6061**

Sifone cilindrico, cromo.

Chromed cylindrical trap.

Sifón cilíndrico, cromado.

art. **9570**

Sifone bottiglia.

Bottle trap.

Sifón botella.

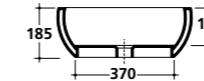
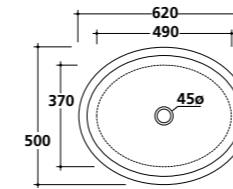
art. **9571**

Piletta aperta. H70 mm.

Open outlet drain. H70 mm.

Válvula desagüe abierta. H70 mm.

art. **9573**



EL1 62x50

art. **9863** bianco/white/blanco

art. **9863PT** grigio/grey/gris

art. **9863NE** nero/black/negro

Lavabo ciotola da appoggio cm 62x50xh18,5.

Laid-on bowl washbasin 62x50xh18,5 cm.

Lavabo cuenco de apoyo 62x50xh18,5 cm.



Lampada in ceramica, cm 11x21.

Ceramic lamp, 11x21 cm.

Aplique en cerámica, 11x21 cm.

art. **5428**

Specchio cm 60x100 con cornice finitura alluminio per installazione verticale/orizzontale. Senza interruttore e presa.

Mirror 60x100 cm with aluminium finishing frame, for vertical or horizontal installation, without switch and socket.

Espejo 60x100 cm con marco acabado aluminio para la instalación vertical y horizontal. Sin interruptor y agarre.

art. **6055**

Miscelatore monocomando per lavabo incasso muro, con piastra orizzontale, con scarico.

Concealed single lever washbasin mixer, horizontal cover plate, with pop-up waste.

Monomando empotrable de pared, con placa horizontal, con válvula de desagüe.

art. **5446**

Sifone cilindrico leggero, cromo.

Chromed light cylindrical trap.

Sifón cilíndrico corto cromado.

art. **6061**

Sifone cilindrico, cromo.

Chromed cylindrical trap.

Sifón cilíndrico, cromado.

art. **9570**

Sifone bottiglia.

Bottle trap.

Sifón botella.

art. **9571**

Piletta aperta. H70 mm.

Open outlet drain. H70 mm.

Válvula desagüe abierta. H70 mm.

art. **9573**





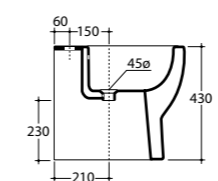
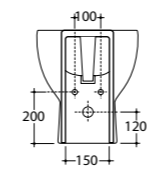
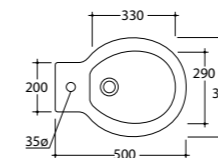
EL1 50x38

art. 9812

Bidet monoforo cm 50x38xh43. Fissaggio incluso.

Back to wall bidet, one hole 50x38xh43 cm. Fixing kit included.

Bidet, 1 orificio, 50x38xh43 cm. Fijaciones incluidas.

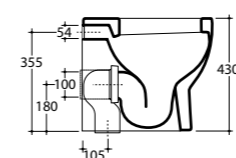
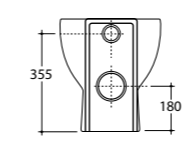
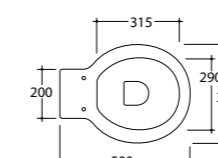


art. 9817

Vaso con scarico universale "S/P" cm 50x38xh43, trasformabile tramite curva tecnica. Fissaggio incluso.

Back to wall wc with floor/wall draining 50x38xh43 cm, adjustable by elbow/wall pipe. Fixing kit included.

Inodoro de tanque alto salida horizontal ó vertical 50x38xh43 cm. Transformable por medio del sifón de evacuación. Fijaciones incluidas.



art. 18200 placca bianca/white plate/placa blanca

art. 18200CR placca cromo/chrome plate/placa cromo

Cassetta incasso scarico due quantità (3/6 - 3/7,5 lt), con placca di comando e cannotto di allacciamento.

Dual flush (3/6 - 3/7lt) in-wall cistern, with control plate and connecting pipe.

Sistema de descarga de doble descarga (3/6 - 3/7,5 litros), con placa de pulsador y manguito de conexión.

Coprivaso avvolgente in termoindurente.

Thermosetting wrap around seat-cover.

Tapa inodoro envolvente termoindurente.

art. 9820



Coprivaso avvolgente in termoindurente,

cerniera con dispositivo di caduta rallentata.

Thermosetting wrap around seat-cover with soft closing system.

Tapa termoindurente con bisagra de caída amortiguada.

art. 9821

Curva tecnica "S" per scarico pavimento.

Con kit di fissaggio.

Elbow pipe for floor drain with fixing kit.

Sifón de evacuación para inodoro salida vertical, con kit de fijación.

art. 9052

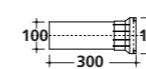
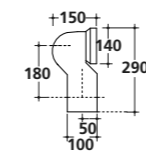


Raccordo per scarico a parete.

Pipe for wall drain.

Sifón de evacuación para inodoro salida horizontal.

art. 9053



Lavabi



8400M
8400 - 71x58



8435M
8435 - 110x54



8408M
8408 - 101x60



8401M
8401 - 71x58



8434M
8434 - 95x54
8434MNE
8434NE - 95x54



8417M
8417 - 60x51



8433M
8433 - 75x52
8433MNE
8433NE - 75x52



8416M
8416 - 60x51



8432M
8432 - 65x44



8430 - 50x28



8431M
8431 - 55x44

Wc - Bidet



8428
8428M - 59x38



8440M - 55x38
8440MNE - 55x38



8438
8438M - 55x38
8438NE
8438MNE - 55x38



8418
8419 - 56x38



8439 - 55x38
8439NE - 55x38



8437 - 55x38
8437NE - 55x38



8418
8419
8412 - 47x22



8441 - 68x38
8490 - 40x16
8441NE - 68x38
8490NE - 40x16



8441 - 68x38
8454 - 40x16
8441NE - 68x38
8454NE - 40x16



8418
8419
8410 - 47x22



8426 - 68x38
8427 - 68x38
8406 - 47x22



8496 - 170x80xh72
8497 - 170x80xh72
8496CR - 170x80xh72
8497CR - 170x80xh72
8496BR - 170x80xh72
8497BR - 170x80xh72
8496OR - 170x80xh72
8497OR - 170x80xh72





ETHOS 110x54

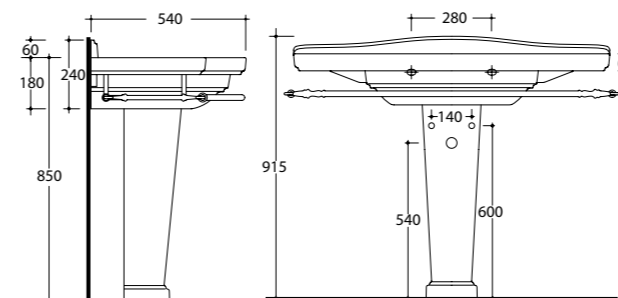
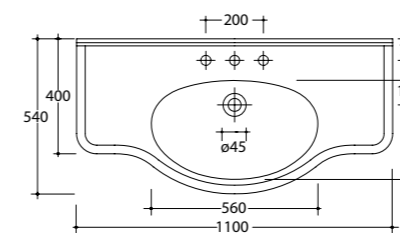
art. **8435M** - 1 foro/ 1 hole/ 1 orificio

art. **8435** - 3 fori/ 3 holes/ 3 orificios

Lavabo cm 110x54. Installazione sospesa, su colonna o per mobile. Fissaggio incluso.

Washbasin 110x54 cm. Wall-hung installation, for pedestal or furniture. Fixing kit included.

Lavabo 110x54 cm. Instalación suspendida, para pedestal o para mueble. Fijaciones incluidas.



Specchiera cm 90x90 con cornice in legno massello laccato, non reversibile.

Mirror 90x90 cm with solid lacquered wood frame, non reversible.

Espejo de 90x90 cm con marco en madera massello lacada, no reversible.

art. **8487** bianco/ white/ blanco

art. **8487NE** nero/ black/negro

Specchiera **retroilluminata** cm 90x90 con cornice in legno massello laccato, non reversibile.

Backlit mirror 90x90 cm with solid lacquered wood frame, non-reversible.

Espejo **retroiluminado** de 90x90 cm con marco en madera massello lacada, no reversible.

art. **8481** bianco/ white/ blanco

art. **8481NE** nero/ black/negro

Miscelatore monoblocco per lavabo.

Monobloc washbasin mixer.

Monoblock de lavabo.

art. **8520**

Colonna in ceramica h68 cm.

Ceramic pedestal h68 cm.

Pedestal en cerámica h68 cm.

art. **8436**

Portasciugamani in ottone cromato.

Chromed brass towel-rack.

Toallero en latón cromado.

art. **8443**

Sifone cilindrico leggero, cromo.

Chromed light cylindrical trap.

Sifón cilíndrico corto cromado.

art. **6061**

Sifone cilindrico, cromo.

Chromed cylindrical trap.

Sifón cilíndrico, cromado.

art. **9570**

Sifone bottiglia.

Bottle trap.

Sifón botella.

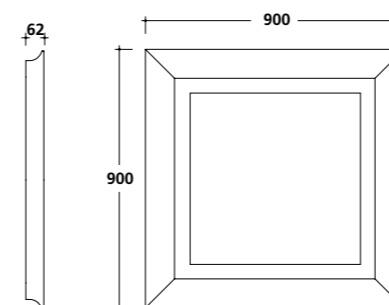
art. **9571**

Piletta Click-Clack.

Click-Clack drain.

Válvula Click-Clack.

art. **9916**



ETHOS 110x54

art. **8435M** - 1 foro/ 1 hole/ 1 orificio

art. **8435** - 3 fori/ 3 holes/ 3 orificios

Lavabo cm 110x54. Installazione sospesa, su colonna o per mobile. Fissaggio incluso.

Washbasin 110x54cm. Wall-hung installation, for pedestal or furniture. Fixing kit included.

Lavabo 110x54 cm. Instalación suspendida, para pedestal o para mueble. Fijaciones incluidas.

Colonna in ceramica h68 cm.

Ceramic pedestal h68 cm.

Pedestal en cerámica h68 cm.

art. **8436**

Portasciugamani in ottone cromato.

Chromed brass towel-rack.

Toallero en latón cromado.

art. **8443**

Struttura sottolavabo a pavimento cm 110 in ottone cromato, completa di portasciugamani.

Chromed-brass under-basin 110cm with towel-rack.

Estructura a suelo de 110 cm en latón cromado.

Con toallero.

art. **8444**

Ripiano sottolavabo in ottone cromato.

Chromed brass under frame countertop.

Repisa bajolavabo en latón cromado.

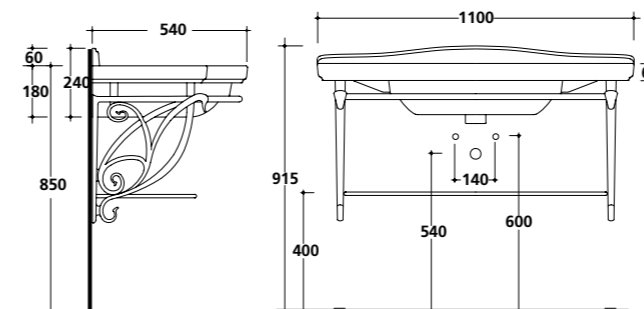
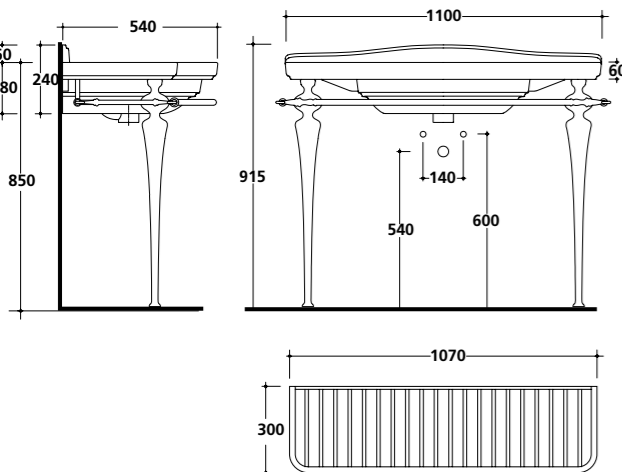
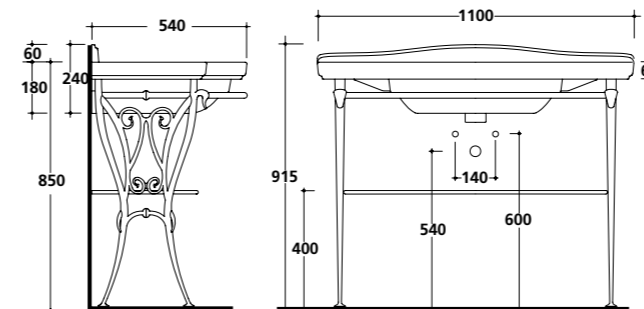
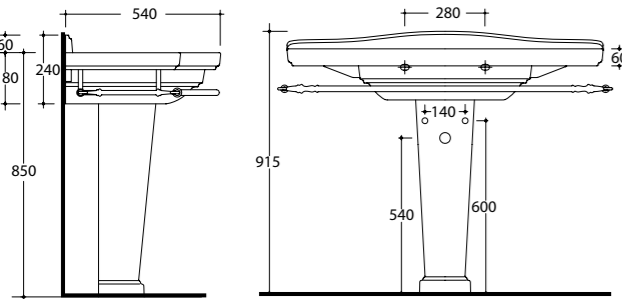
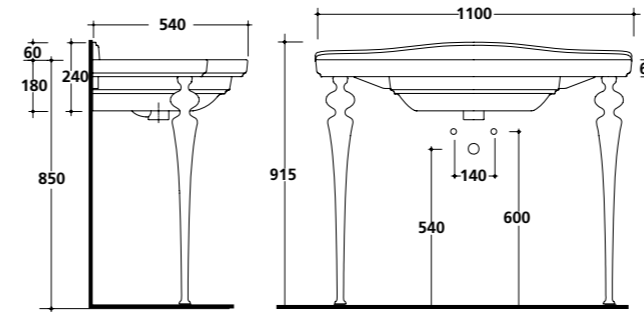
art. **8445**

Struttura sottolavabo sospesa cm 110 in ottone cromato, completa di ripiano sottolavabo e portasciugamani.

Chromed-brass wall-hung under-basin structure 110cm, with underframe countertop and towel-rack.

Estructura suspendida de 110 cm en latón cromado, con repisa bajolavabo y toallero.

art. **8446**



ETHOS 110x54

Struttura sottolavabo a pavimento cm 110 in ottone verniciato, bianco lucido.

Chromed brass varnished under-basin stand 110 cm, glossy white.

Estructura a suelo de 110 cm en latón cromado, blanco brillante.

art. **8447**

Struttura sottolavabo a pavimento cm 110 in fusione di alluminio anticato, completa di ripiano sottolavabo e portasciugamani.

Old-looking aluminium alloy under-basin structure 110 cm, with under frame countertop and towel-rack.

Estructura a suelo de 110 cm en fusión de aluminio envejecido, con repisa bajolavabo y toallero.

art. **8448**

Struttura sottolavabo sospesa cm 110 in fusione di alluminio anticato, completa di ripiano sottolavabo e portasciugamani.

Old-looking aluminium alloy wall-hung under-basin structure 110 cm, with under frame countertop and towel-rack.

Estructura suspendida de 110 cm en fusión de aluminio envejecido, con repisa bajolavabo y toallero.

art. **8449**



ETHOS 95x54

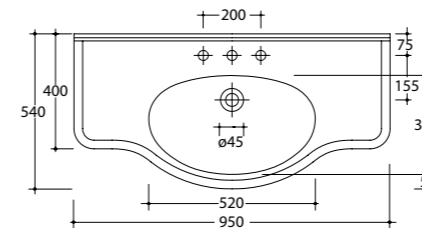
art. **8434M** - 1 foro/ 1 hole/ 1 orificio

art. **8434** - 3 fori/ 3 holes/ 3 orificios

Lavabo cm 95x54, **bianco**. Installazione sospesa, su colonna o per mobile. Fissaggio incluso.

Washbasin 95x54 cm, **white**. Wall-hung installation, for pedestal or furniture. Fixing kit included.

Lavabo 95x54 cm, **bianco**. Instalación suspendida, para pedestal o para mueble. Fijaciones incluidas.



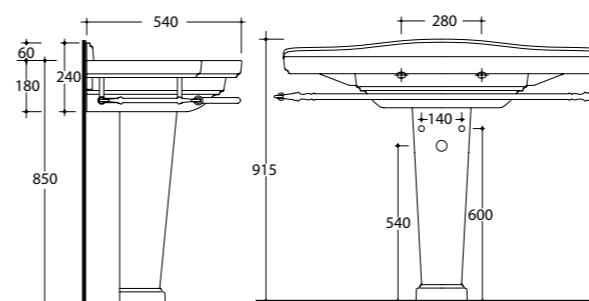
art. **8434MNE** - 1 foro/ 1 hole/ 1 orificio

art. **8434NE** - 3 fori/ 3 holes/ 3 orificios

Lavabo cm 95x54, **nero**. Installazione sospesa, su colonna o per mobile. Fissaggio incluso.

Washbasin 95x54 cm, **black**. Wall-hung installation, for pedestal or furniture. Fixing kit included.

Lavabo 95x54 cm, **negro**. Instalación suspendida, para pedestal o para mueble. Fijaciones incluidas.



Specchiera cm 90x90 con cornice in legno massello laccato, non reversibile.

Mirror 90x90 cm with solid lacquered wood frame, non-reversible.

Espejo de 90x90 cm con marco en madera massello lacada, no reversible.

art. **8487** bianco/ white/ blanco

art. **8487NE** nero/ black/negro

Specchiera **retroilluminata** cm 90x90 con cornice in legno massello laccato, non reversibile.

Backlit mirror 90x90 cm with solid lacquered wood frame, non-reversible.

Espejo **retroiluminado** de 90x90 cm con marco en madera massello lacada, no reversible.

art. **8481** bianco/ white/ blanco

art. **8481NE** nero/ black/negro

Miscelatore monoblocco per lavabo.

Monobloc washbasin mixer.

Monoblock de lavabo

art. **8520**

Colonna in ceramica h68 cm.

Ceramic pedestal h68 cm.

Pedestal en cerámica h 68cm.

art. **8436** bianco/ white/ blanco

art. **8436NE** nero/ black/ negro

Portasciugamani in ottone cromato.

Chromed brass towel-rack.

Toallero en latón cromado.

art. **8450**

Sifone cilindrico leggero, cromo.

Chromed light cylindrical trap.

Sifón cilíndrico corto cromado.

art. **6061**

Sifone cilindrico, cromo.

Chromed cylindrical trap.

Sifón cilíndrico, cromado.

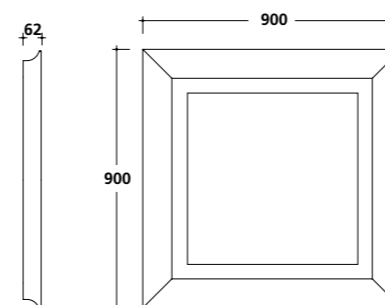
art. **9570**

Piletta Click-Clack.

Click-Clack drain.

Válvula Click-Clack.

art. **9916**



ETHOS 95x54

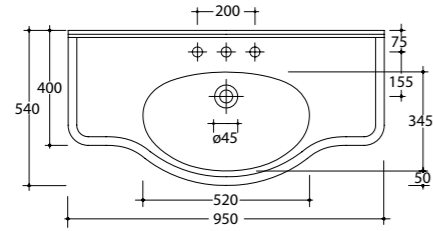
art. **8434M** - 1 foro/ 1 hole/ 1 orificio

art. **8434** - 3 fori/ 3 holes/ 3 orificios

Lavabo cm 95x54, **bianco**. Installazione sospesa, su colonna o per mobile. Fissaggio incluso.

Washbasin 95x54cm, **white**. Wall-hung installation, for pedestal or furniture. Fixing kit included.

Lavabo 95x54 cm, **bianco**. Instalación suspendida, para pedestal o para mueble. Fijaciones incluidas.



art. **8434MNE** - 1 foro/ 1 hole/ 1 orificio

art. **8434NE** - 3 fori/ 3 holes/ 3 orificios

Lavabo cm 95x54, **nero**. Installazione sospesa, su colonna o per mobile. Fissaggio incluso.

Washbasin 95x54 cm, **black**. Wall-hung installation, for pedestal or furniture. Fixing kit included.

Lavabo 95x54 cm, **nero**. Instalación suspendida, para pedestal o para mueble. Fijaciones incluidas.

Colonna in ceramica h68 cm.

Ceramic pedestal h68 cm.
Pedestal en cerámica h68 cm.

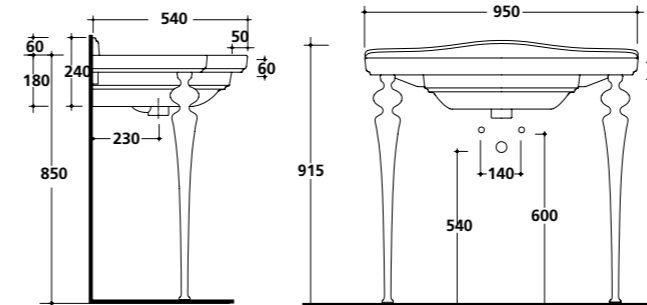
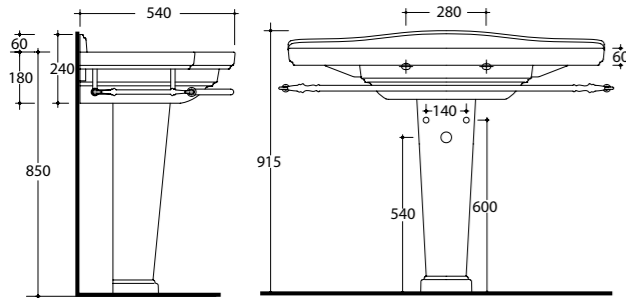
art. **8436** bianco/ white/ blanco

art. **8436NE** nero/ black/ negro

Portasciugamani in ottone cromato.

Chromed brass towel-rack.
Toallero en latón cromado.

art. **8450**



Struttura sottolavabo a pavimento cm 95 in ottone cromato, completa di portasciugamani.

Chromed-brass basin under-basin 95cm with towel-rack.

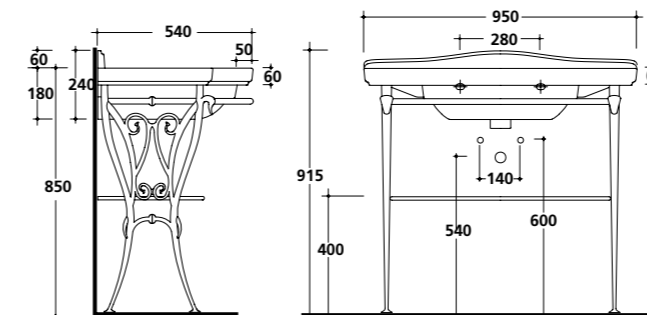
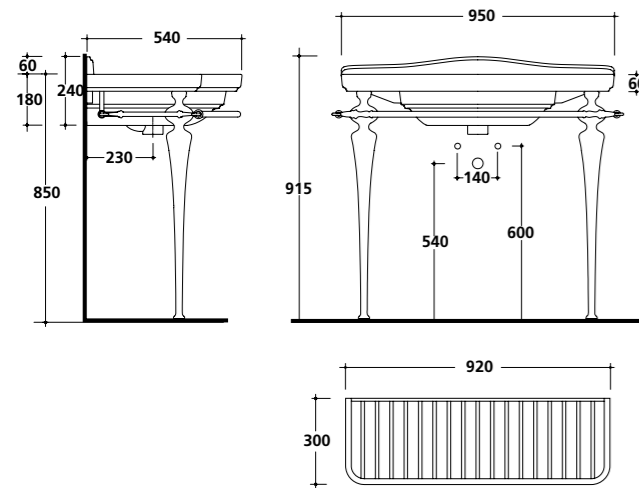
Estructura a suelo de 95 cm en latón cromado. Con toallero.

art. **8451**

Ripiano sottolavabo in ottone cromato.

Chromed brass under frame countertop.
Repisa bajolavabo en latón cromado.

art. **8452**

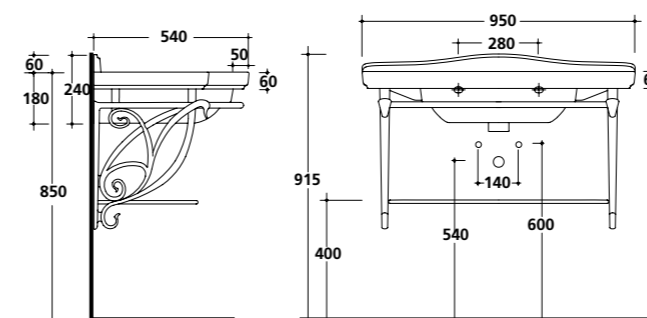
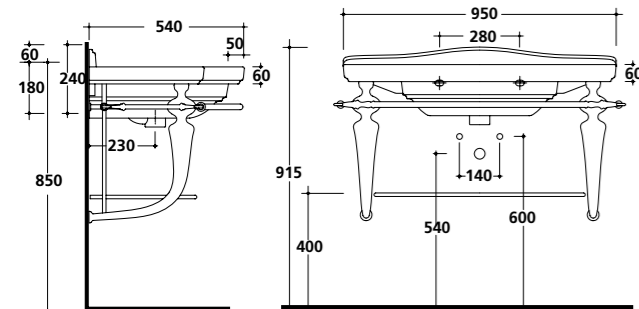


Struttura sottolavabo sospesa cm 95 in ottone cromato, completa di ripiano sottolavabo e portasciugamani.

Chromed-brass wall-hung under-basin structure 95cm, with underframe countertop and towel-rack.

Estructura suspendida de 95 cm en latón cromado, con repisa bajolavabo y toallero.

art. **8453**



ETHOS 95x54

Struttura sottolavabo a pavimento cm 95 in ottone verniciato lucido.

Chromed brass glossy varnished under-basin stand 95 cm.

Estructura a suelo de 95 cm en latón lacado brillante.

art. **8447** bianco/ white/ blanco

art. **8447NE** nero/ black/ negro



Struttura sottolavabo a pavimento cm 95 in fusione di alluminio anticato, completa di ripiano sottolavabo e portasciugamani.

Old-looking aluminium alloy under-basin structure 95 cm, with under frame countertop and towel-rack.

Estructura a suelo de 95 cm en fusión de aluminio envejecido, con repisa bajolavabo y toallero.

art. **8455**



Struttura sottolavabo sospesa cm 95 in fusione di alluminio anticato, completa di ripiano sottolavabo e portasciugamani.

Old-looking aluminium alloy wall-hung under-basin structure 95 cm, with under frame countertop and towel-rack.

Estructura suspendida de 95 cm en fusión de aluminio envejecido, con repisa bajolavabo y toallero.

art. **8456**





ETHOS 75x52

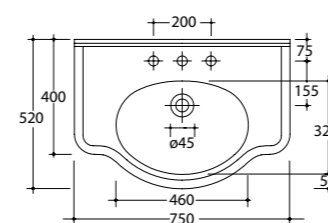
art. **8433M** - 1 foro/ 1 hole/ 1 orificio

art. **8433** - 3 fori/ 3 holes/ 3 orificios

Lavabo cm 75x52, **bianco**. Installazione sospesa, su colonna o per mobile. Fissaggio incluso.

Washbasin 75x52 cm, **white**. Wall-hung installation, for pedestal or furniture. Fixing kit included.

Lavabo 75x52 cm, **bianco**. Instalación suspendida, para pedestal o para mueble. Fijaciones incluidas.



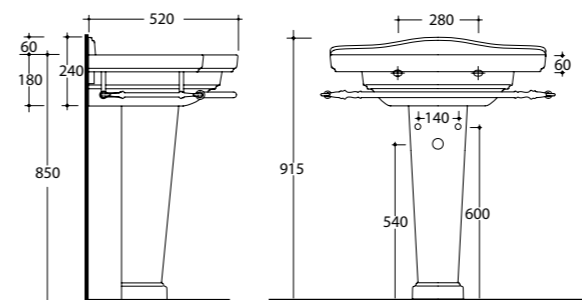
art. **8433MNE** - 1 foro/ 1 hole/ 1 orificio

art. **8433NE** - 3 fori/ 3 holes/ 3 orificios

Lavabo cm 75x52, **nero**. Installazione sospesa, su colonna o per mobile. Fissaggio incluso.

Washbasin 75x52 cm, **black**. Wall-hung installation, for pedestal or furniture. Fixing kit included.

Lavabo 75x52 cm, **nero**. Instalación suspendida, para pedestal o para mueble. Fijaciones incluidas.



Specchiera cm 70x90 con cornice in legno massello laccato, non reversibile.

Mirror 70x90 cm with solid lacquered wood frame, non reversible.

Espejo de 70x90 cm con marco en madera massello lacada, non reversible.

art. **8489** bianco/ white/ blanco

art. **8489NE** nero/ black/negro

Specchiera **retroilluminata** cm 70x90 con cornice in legno massello laccato, non reversibile.

Backlit mirror 70x90 cm with solid lacquered wood frame, non-reversible.

Espejo **retroiluminado** de 70x90 cm con marco en madera massello lacada, non reversible.

art. **8483** bianco/ white/ blanco

art. **8483NE** nero/ black/negro

Miscelatore monoblocco per lavabo.

Monobloc washbasin mixer.

Monoblock de lavabo

art. **8520**

Colonna in ceramica h68 cm.

Ceramic pedestal h68 cm.

Pedestal en cerámica h68 cm.

art. **8436** bianco/ white/ blanco

art. **8436NE** nero/ black/ negro

Portasciugamani in ottone cromato.

Chromed brass towel-rack.

Toallero en latón cromado.

art. **8457**

Sifone cilindrico leggero, cromo.

Chromed light cylindrical trap.

Sifón cilíndrico corto cromado.

art. **6061**

Sifone cilindrico, cromo.

Chromed cylindrical trap.

Sifón cilíndrico, cromado.

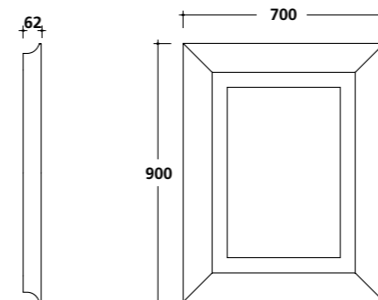
art. **9570**

Piletta Click-Clack. H70 mm.

Click-Clack drain. H70 mm.

Válvula Click-Clack. H70 mm.

art. **9916**



ETHOS 75x52

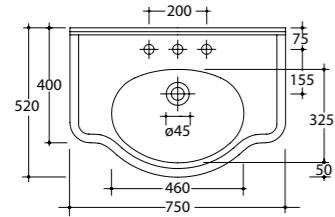
art. **8433M** - 1 foro/ 1 hole/ 1 orificio

art. **8433** - 3 fori/ 3 holes/ 3 orificios

Lavabo cm 75x52 **bianco**. Installazione sospesa, su colonna o per mobile. Fissaggio incluso.

Washbasin 75x52 cm, one hole. Wall-hung installation, for pedestal or furniture. Fixing kit included.

Lavabo 75x52 cm, 1 orificio. Instalación suspendida, para pedestal o para mueble. Fijaciones incluidas.



art. **8433MNE** - 1 foro/ 1 hole/ 1 orificio

art. **8433NE** - 3 fori/ 3 holes/ 3 orificios

Lavabo cm 75x52, **nero**. Installazione sospesa, su colonna o per mobile. Fissaggio incluso.

Washbasin 75x52 cm, black. Wall-hung installation, for pedestal or furniture. Fixing kit included.

Lavabo 75x52 cm, negro. Instalación suspendida, para pedestal o para mueble. Fijaciones incluidas.

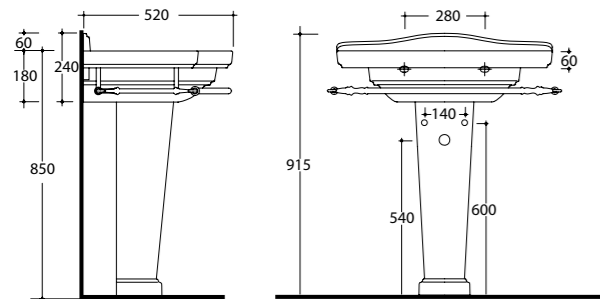
Colonna in ceramica h68 cm.
Ceramic pedestal h68 cm.
Pedestal en cerámica h68 cm.

art. **8436** bianco/ white/ blanco

art. **8436NE** nero/ black/ negro

Portasciugamani in ottone cromato.
Chromed brass towel-rack.
Toallero en latón cromado.

art. **8457**

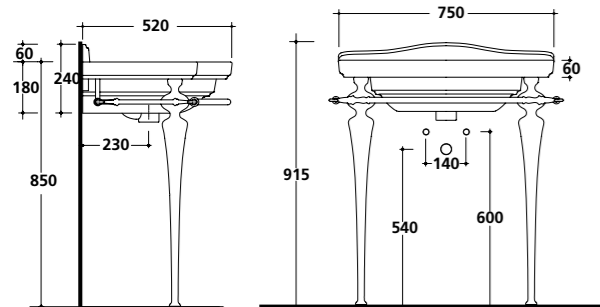


Struttura sottolavabo a pavimento cm 75 in ottone cromato, completa di portasciugamani.

Chromed-brass under-basin 75cm with towel-rack.

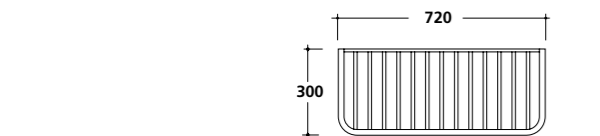
Estructura a suelo de 75 cm en latón cromado. Con toallero.

art. **8458**



Ripiano sottolavabo in ottone cromato.
Chromed brass under frame countertop.
Repisa bajolavabo en latón cromado.

art. **8459**

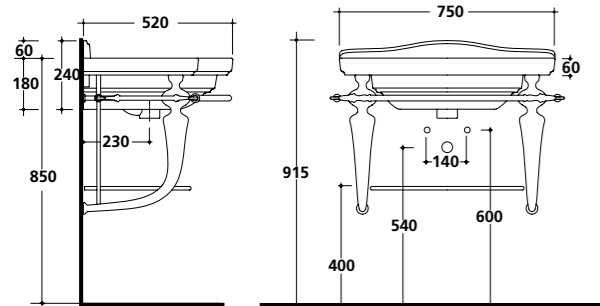


Struttura sottolavabo sospesa cm 75 in ottone cromato, completa di ripiano sottolavabo e portasciugamani.

Chromed-brass wall-hung under-basin structure 75cm, with underframe countertop and towel-rack.

Estructura suspendida de 75 cm en latón cromado, con repisa bajolavabo y toallero.

art. **8460**



ETHOS 75x52

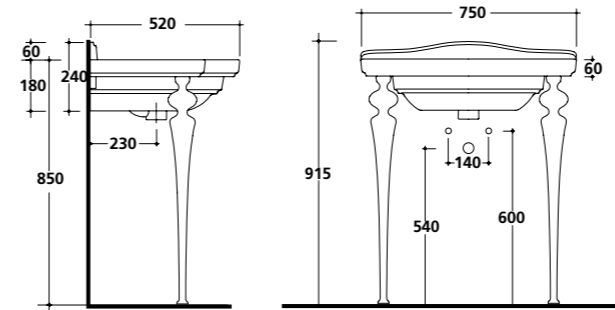
Struttura sottolavabo a pavimento cm 75 in ottone verniciato lucido.

Chromed brass glossy varnished under-basin stand 75 cm.

Estructura a suelo de 75 cm en latón lacado brillante.

art. **8447** bianco/ white/ blanco

art. **8447NE** nero/ black/ negro

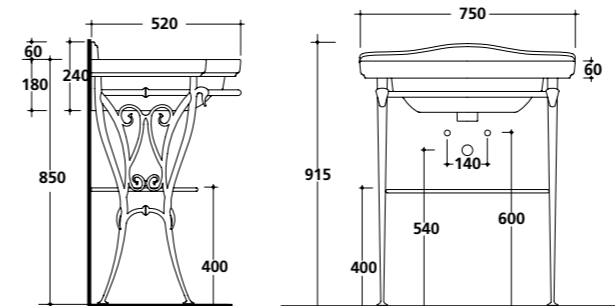


Struttura sottolavabo a pavimento cm 75 in fusione di alluminio anticato, completa di ripiano sottolavabo e portasciugamani.

Old-looking aluminium alloy under-basin structure 75 cm, with under frame countertop and towel-rack.

Estructura a suelo de 75 cm en fusión de aluminio envejecido, con repisa bajolavabo y toallero.

art. **8462**

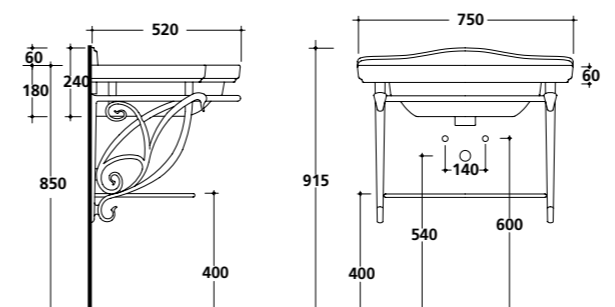


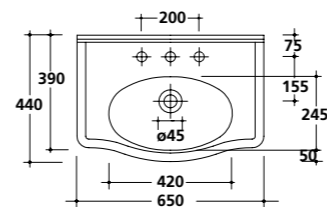
Struttura sottolavabo sospesa cm 75 in fusione di alluminio anticato, completa di ripiano sottolavabo e portasciugamani.

Old-looking aluminium alloy wall-hung under-basin structure 75 cm, with under frame countertop and towel-rack.

Estructura suspendida de 75 cm en fusión de aluminio envejecido, con repisa bajolavabo y toallero.

art. **8463**





ETHOS 65x44

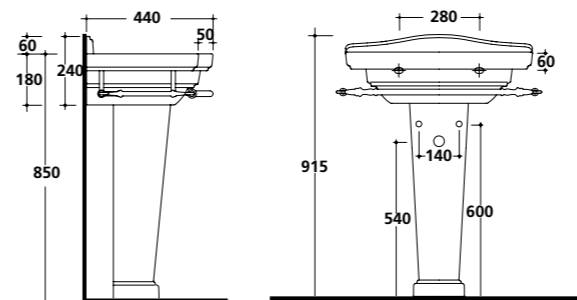
art. **8432M** - 1 foro/ 1 hole/ 1 orificio

art. **8432** - 3 fori/ 3 holes/ 3 orificios

Lavabo cm 65x44. Installazione sospesa, su colonna o per mobile. Fissaggio incluso.

Washbasin 65x44 cm. Wall-hung installation, for pedestal or furniture. Fixing kit included.

Lavabo 65x44 cm. Instalación suspendida, para pedestal o para mueble. Fijaciones incluidas.



Specchiera cm 60x90 con cornice in legno massello laccato, non reversibile.

Mirror 60x90 cm with solid lacquered wood frame, non-reversible.

Espejo de 60x90 cm con marco en madera massello lacada, non-reversible.

art. **8491** bianco/ white/ blanco

art. **8491NE** nero/ black/negro

Specchiera **retroilluminata** cm 60x90 con cornice in legno massello laccato, non reversibile.

Backlit mirror 60x90 cm with solid lacquered wood frame, non-reversible.

Espejo **retroiluminado** de 60x90 cm con marco en madera massello lacada, non-reversible.

art. **8485** bianco/ white/ blanco

art. **8485NE** nero/ black/negro

Miscelatore monoblocco per lavabo.

Monobloc washbasin mixer.

Monoblock de lavabo.

art. **8520**

Colonna in ceramica h68 cm.

Ceramic pedestal h68 cm.

Pedestal en cerámica h68 cm.

art. **8436**

Portasciugamani in ottone cromato.

Chromed brass towel-rack.

Toallero en latón cromado.

art. **8464**

Sifone cilindrico leggero, cromo.

Chromed light cylindrical trap.

Sifón cilíndrico corto cromado.

art. **6061**

Sifone cilindrico, cromo.

Chromed cylindrical trap.

Sifón cilíndrico, cromado.

art. **9570**

Sifone bottiglia.

Bottle trap.

Sifón botella.

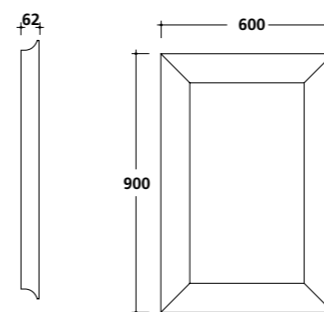
art. **9571**

Piletta Click-Clack.

Click-Clack drain.

Válvula Click-Clack.

art. **9916**



ETHOS 65x44

art. **8432M** - 1 foro/ 1 hole/ 1 orificio

art. **8432** - 3 fori/ 3 holes/ 3 orificios

Lavabo cm 65x44. Installazione sospesa, su colonna o per mobile. Fissaggio incluso.

Washbasin 65x44cm. Wall-hung installation, for pedestal or furniture. Fixing kit included.

Lavabo 65x44 cm. Instalación suspendida, para pedestal o para mueble. Fijaciones incluidas.



Colonna in ceramica h68 cm.

Ceramic pedestal h68 cm.

Pedestal en cerámica h68 cm.

art. **8436**

Portasciugamani in ottone cromato.

Chromed brass towel-rack.

Toallero en latón cromado.

art. **8464**

Struttura sottolavabo a pavimento cm 65 in ottone cromato, completa di portasciugamani.

Chromed-brass under-basin 65cm with towel-rack.

Estructura a suelo de 65 cm en latón cromado. Con toallero.

art. **8465**

Ripiano sottolavabo in ottone cromato.

Chromed brass under frame countertop.

Repisa bajolavabo en latón cromado.

art. **8466**



Struttura sottolavabo sospesa cm 65 in ottone cromato, completa di ripiano sottolavabo e portasciugamani.

Chromed-brass wall-hung under-basin structure 65cm, with underframe countertop and towel-rack.

Estructura suspendida de 65 cm en latón cromado, con repisa bajolavabo y toallero.

art. **8467**



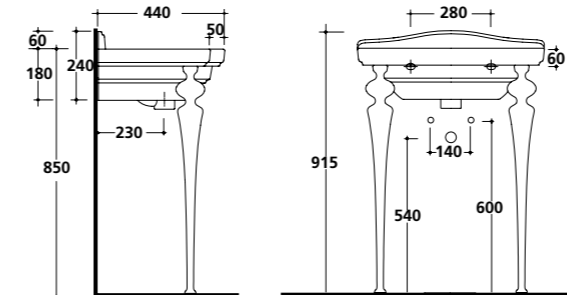
ETHOS 65x44

Struttura sottolavabo a pavimento cm 65 in ottone verniciato, bianco lucido.

Chromed brass varnished under-basin stand 65 cm, glossy white.

Estructura a suelo de 65 cm en latón cromado, blanco brillante.

art. **8468**

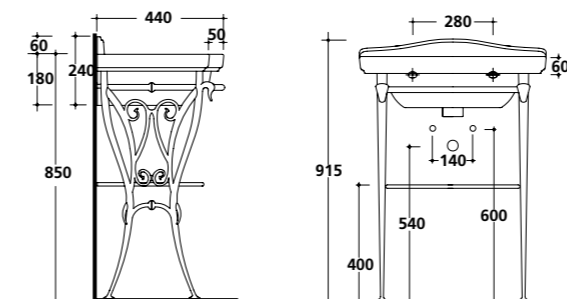


Struttura sottolavabo a pavimento cm 65 in fusione di alluminio anticato, completa di ripiano sottolavabo e portasciugamani.

Old-looking aluminium alloy under-basin structure 65 cm, with under frame countertop and towel-rack.

Estructura a suelo de 65 cm en fusión de aluminio envejecido, con repisa bajolavabo y toallero.

art. **8469**

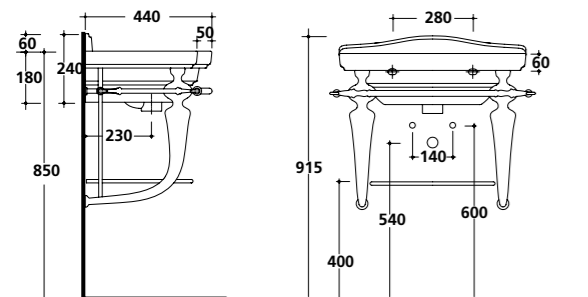
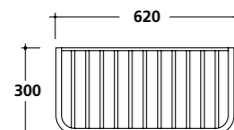
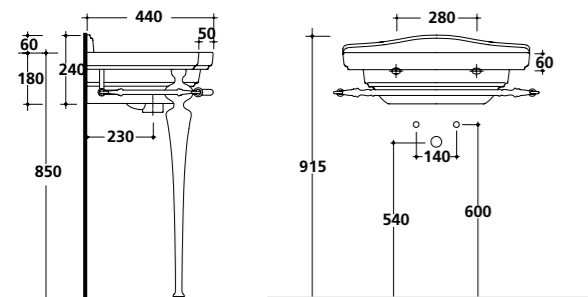
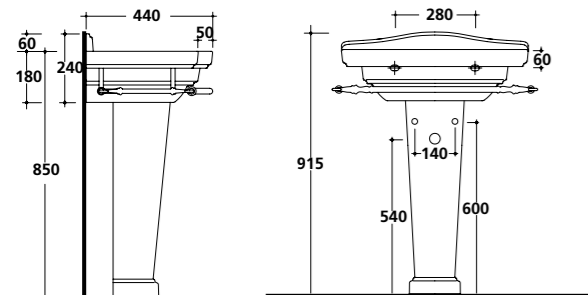
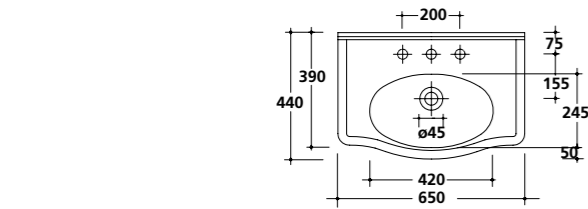
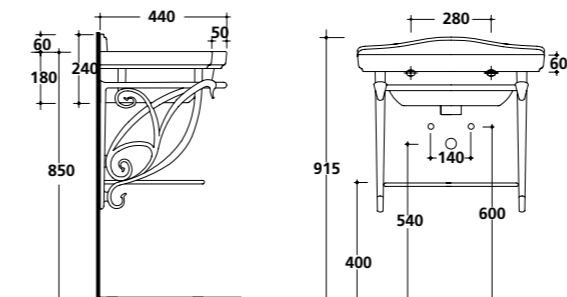


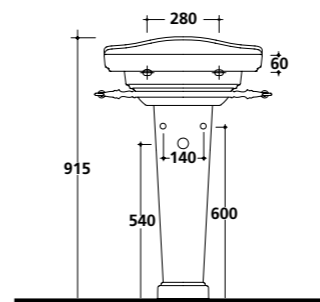
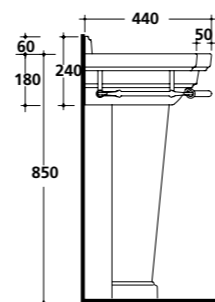
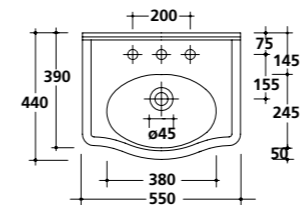
Struttura sottolavabo sospesa cm 65 in fusione di alluminio anticato, completa di ripiano sottolavabo e portasciugamani.

Old-looking aluminium alloy wall-hung under-basin structure 65 cm, with under frame countertop and towel-rack.

Estructura suspendida de 65 cm en fusión de aluminio envejecido, con repisa bajolavabo y toallero.

art. **8470**





ETHOS 55x44

art. **8431M** - 1 foro/ 1 hole/ 1 orificio

art. **8431** - 3 fori/ 3 holes/ 3 orificios

Lavabo cm 55x44. Installazione sospesa, su colonna o per mobile. Fissaggio incluso.

Washbasin 55x44 cm. Wall-hung installation, for pedestal or furniture. Fixing kit included.

Lavabo 55x44 cm. Instalación suspendida, para pedestal o para mueble. Fijaciones incluidas.



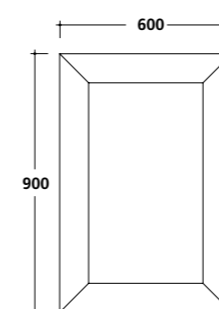
Specchiera cm 60x90 con cornice in legno massello laccato, non reversibile.

Mirror 60x90 cm with solid lacquered wood frame, non-reversible.

Espejo de 60x90 cm con marco en madera massello lacada, no reversible.

art. **8491** bianco/ white/ blanco

art. **8491NE** nero/ black/negro



Specchiera **retroilluminata** cm 60x90 con cornice in legno massello laccato, non reversibile.

Backlit mirror 60x90 cm with solid lacquered wood frame, non-reversible.

Espejo **retroiluminado** de 60x90 cm con marco en madera massello lacada, no reversible.

art. **8485** bianco/ white/ blanco

art. **8485NE** nero/ black/negro

Miscelatore monoblocco per lavabo.

Monobloc washbasin mixer.
Monoblock de lavabo.

art. **8520**

Colonna in ceramica h68 cm.

Ceramic pedestal h68 cm.
Pedestal en cerámica h68 cm.

art. **8436**

Portasciugamani in ottone cromato.

Chromed brass towel-rack.
Toallero en latón cromado.

art. **8471**

Sifone cilindrico leggero, cromo.

Chromed light cylindrical trap.
Sifón cilíndrico corto cromado.

art. **6061**

Sifone cilindrico, cromo.

Chromed cylindrical trap.
Sifón cilíndrico, cromado.

art. **9570**

Sifone bottiglia.

Bottle trap.
Sifón botella.

art. **9571**

Piletta Click-Clack.

Click-Clack drain.
Válvula Click-Clack.

art. **9916**



ETHOS 55x44

art. **8431M** - 1 foro/ 1 hole/ 1 orificio

art. **8431** - 3 fori/ 3 holes/ 3 orificios

Lavabo cm 55x44. Installazione sospesa, su colonna o per mobile. Fissaggio incluso.

Washbasin 55x44cm. Wall-hung installation, for pedestal or furniture. Fixing kit included.

Lavabo 55x44 cm. Instalación suspendida, para pedestal o para mueble. Fijaciones incluidas.

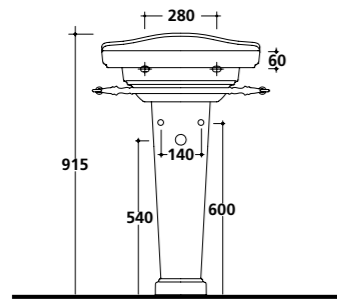
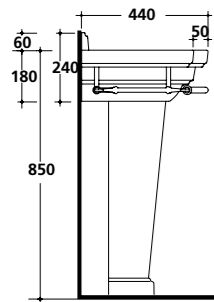
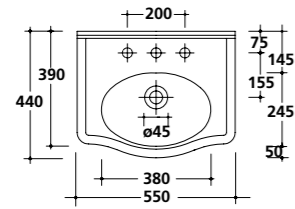


Colonna in ceramica h68 cm.
*Ceramic pedestal h68 cm.
Pedestal en cerámica h68 cm.*

art. **8436**

Portasciugamani in ottone cromato.
*Chromed brass towel-rack.
Toallero en latón cromado.*

art. **8471**



Struttura sottolavabo a pavimento cm 55 in ottone cromato, completa di portasciugamani.

Chromed-brass under-basin 55cm with towel-rack.

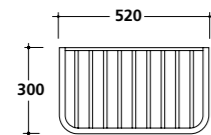
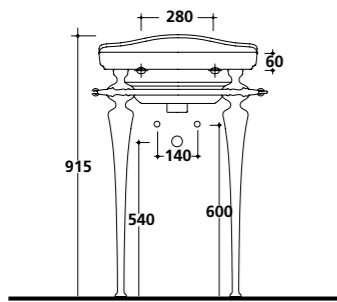
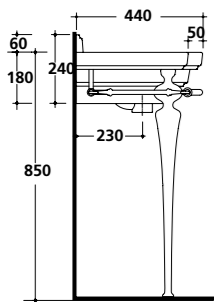
Estructura a suelo de 55 cm en latón cromado. Con toallero.

art. **8472**



Ripiano sottolavabo in ottone cromato.
*Chromed brass under frame countertop.
Repisa bajolavabo en latón cromado.*

art. **8473**



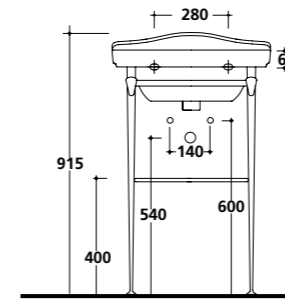
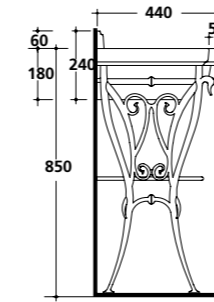
ETHOS 55x44

Struttura sottolavabo a pavimento cm 55 in fusione di alluminio anticato, completa di ripiano sottolavabo e portasciugamani.

Old-looking aluminium alloy under-basin structure 55 cm, with under frame countertop and towel-rack.

Estructura a suelo de 55 cm en fusión de aluminio envejecido, con repisa bajolavabo y toallero.

art. **8475**

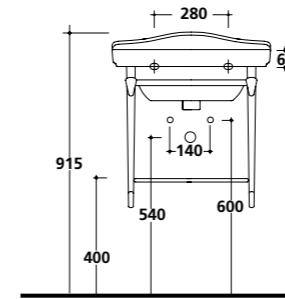
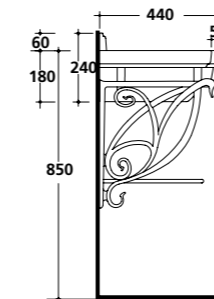


Struttura sottolavabo sospesa cm 55 in fusione di alluminio anticato, completa di ripiano sottolavabo e portasciugamani.

Old-looking aluminium alloy wall-hung under-basin structure 55 cm, with under frame countertop and towel-rack.

Estructura suspendida de 55 cm en fusión de aluminio envejecido, con repisa bajolavabo y toallero.

art. **8476**



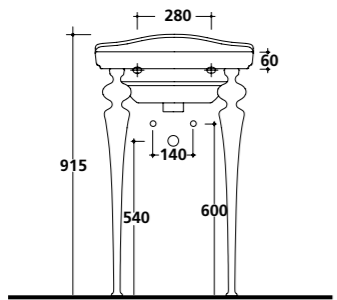
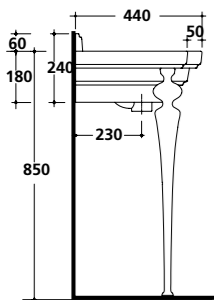
Struttura sottolavabo a pavimento cm 55 in ottone verniciato, bianco lucido.

Chromed brass varnished under-basin stand 55cm, glossy white.

Estructura a suelo de 55 cm en latón cromado, blanco brillante.



art. **8468**





ETHOS 55x44

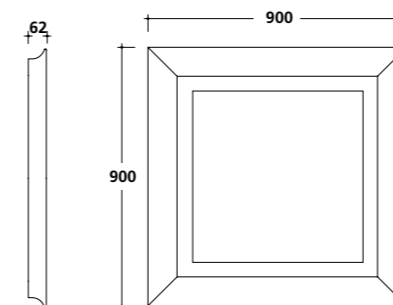
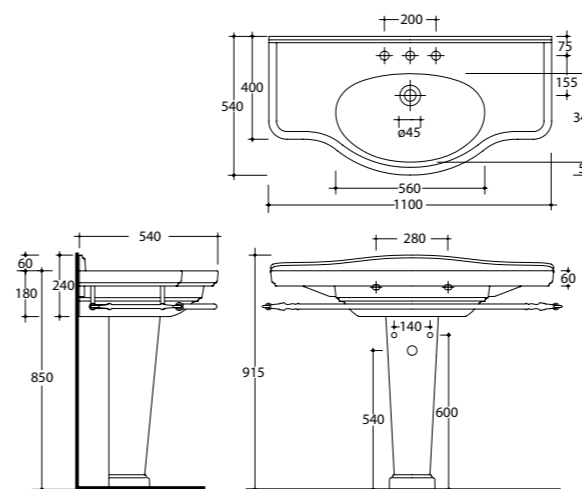
art. **8435M** - 1 foro/ 1 hole/ 1 orificio

art. **8435** - 3 fori/ 3 holes/ 3 orificios

Lavabo cm 110x54. Installazione sospesa, su colonna o per mobile. Fissaggio incluso.

Washbasin 110x54 cm. Wall-hung installation, for pedestal or furniture. Fixing kit included.

Lavabo 110x54 cm. Instalación suspendida, para pedestal o para mueble. Fijaciones incluidas.



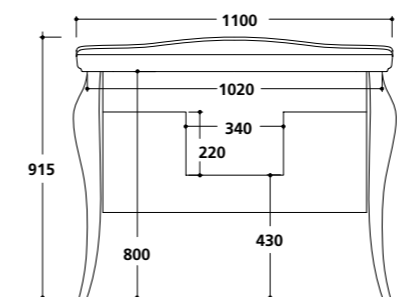
Specchiera cm 90x90 con cornice in legno massello laccato, non reversibile.

Mirror 90x90 cm with solid lacquered wood frame, non-reversible.

Espejo de 90x90 cm con marco en madera massello lacada, no reversible.

art. **8487** bianco/ white/ blanco

art. **8487NE** nero/ black/negro



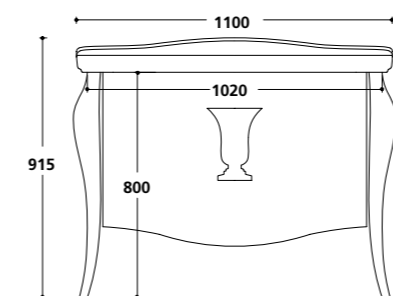
Specchiera **retroilluminata** cm 90x90 con cornice in legno massello laccato, non reversibile.

Backlit mirror 90x90 cm with solid lacquered wood frame, non-reversible.

Espejo **retroiluminado** de 90x90 cm con marco en madera massello lacada, no reversible.

art. **8481** bianco/ white/ blanco

art. **8481NE** nero/ black/negro



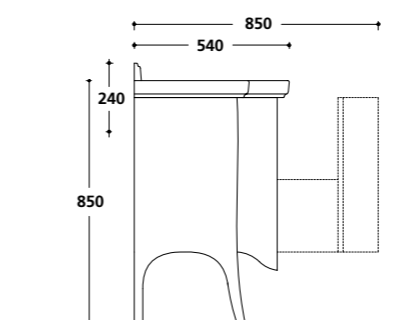
Mobile cm 110 per lavabo art. 8435 realizzato in MDF laccato lucido, con cassetto portabiancheria estraibile.

MDF cabinet glossy lacquered 110 cm for washbasin art. 8435 with pull out laundry basket.

Mueble de 110 cm para lavabo art. 8435 realizado en DM lacado lucido con cajón interno.

art. **8477** bianco/ white/ blanco

art. **8477NE** nero/ black/negro



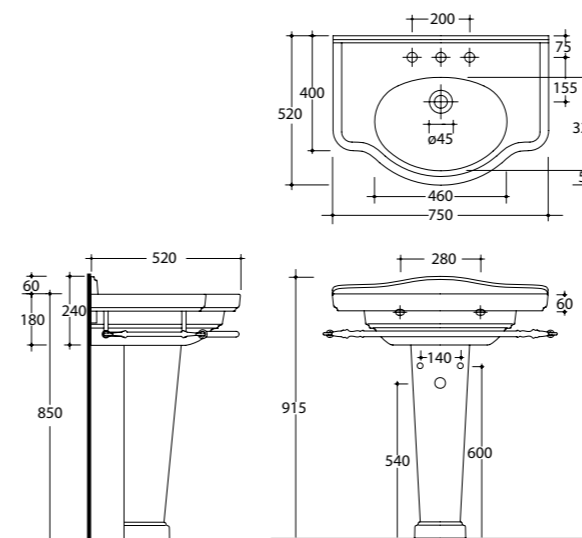
Mobile cm 110 per lavabo art. 8435 realizzato in legno massello finitura rovere moro con cassetto portabiancheria estraibile.

Black solid wood cabinet, dark oak finishing 110 cm. For washbasin art. 8435 with pull out laundry basket.

Mueble de 110 para lavabo art. 8435 realizado en madera massello acabado roble oscuro con cajón interno.

art. **8478**





ETHOS 75x52

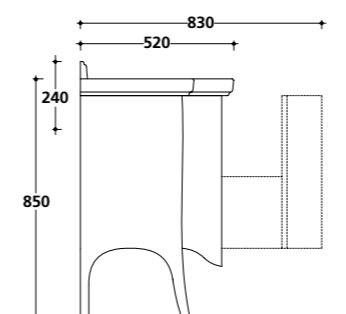
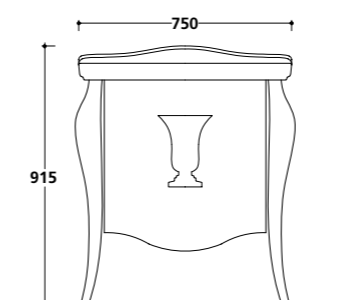
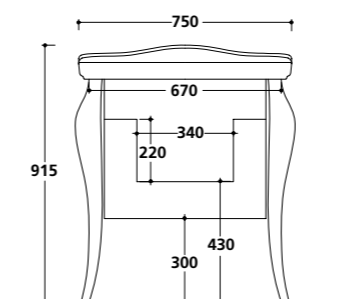
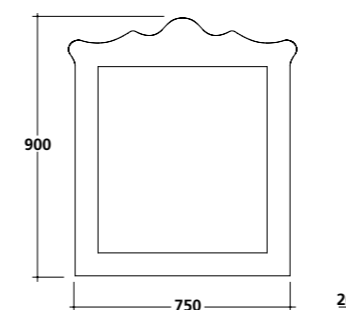
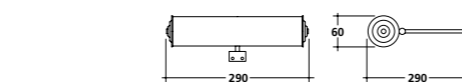
art. **8433M** - 1 foro/ 1 hole/ 1 orificio

art. **8433** - 3 fori/ 3 holes/ 3 orificios

Lavabo cm 75x52, **bianco**. Installazione sospesa, su colonna o per mobile. Fissaggio incluso.

Washbasin 75x52 cm, **white**. Wall-hung installation, for pedestal or furniture. Fixing kit included.

Lavabo 75x52 cm, **bianco**. Instalación suspendida, para pedestal o para mueble. Fijaciones incluidas.



Lampada cromata, per art. 8494.

Chromed lamp for art. 8494.

Aplique cromata para art. 8494.

art. **8529**

Specchiera cm 75x90 con cornice in legno impiallacciato, finitura rovere moro.

Mirror 75x90 cm with veneer wood frame, dark oak finishing.

Espejo de 75x90 cm con marco en madera chapada en acabado roble oscuro.

art. **8494**

Mobile cm 75 per lavabo art. 8433 realizzato in legno massello finitura rovere moro con cassetto portabiancheria estraibile.

Black solid wood cabinet, dark oak finishing 75 cm. For washbasin art. 8433 with pull out laundry basket.

Mueble de 75 para lavabo art. 8433 realizado en madera massello acabado roble oscuro con cajón interno.

art. **8480**

Mobile cm 75 per lavabo art. 8433 realizzato in MDF laccato lucido, con cassetto portabiancheria estraibile.

MDF cabinet glossy lacquered 75 cm for washbasin art. 8433 with pull out laundry basket.

Mueble de 75 cm para lavabo art. 8433 realizado en DM lacado lucido con cajón interno.

art. **8479** bianco/ white/ blanco

art. **8479NE** nero/ black/negro





ETHOS 102x60

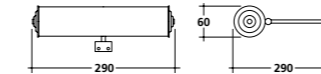
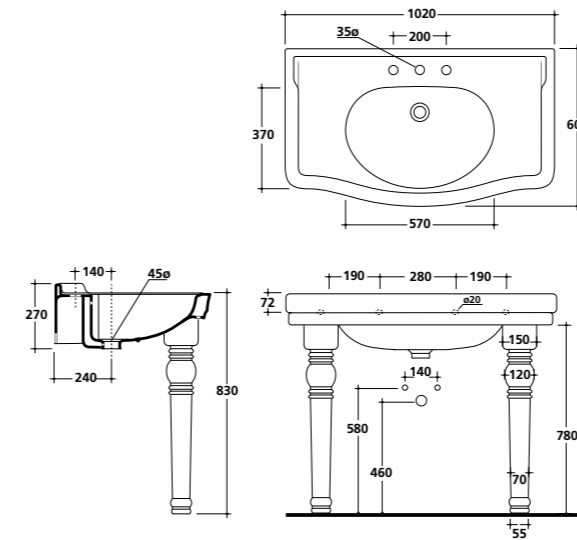
art. **8408M** - 1 foro/ 1 hole/ 1 orificio

art. **8408** - 3 fori/ 3 holes/ 3 orificios

Lavabo cm 102x60, **bianco**. Installazione su gambe in ceramica. Fissaggio incluso.

Washbasin 102x60 cm, **white**. Installation on ceramic legs. Fixing kit included.

Lavabo 102x60 cm, **bianco**. Instalación sobre patas en cerámica. Fijaciones incluidas.

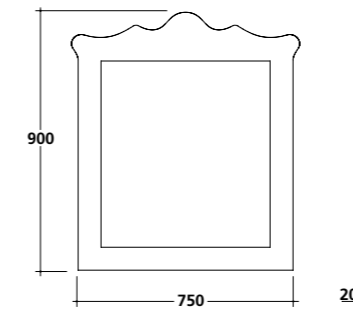


Lampada cromata, per art. 8494.

Chromed lamp for art. 8494.

Aplique cromada para art. 8494.

art. **8529**



Specchiera cm 75x90 con cornice in legno impiallacciato, finitura rovere moro.

Mirror 75x90 cm with veneer wood frame, dark oak finishing.

Espejo de 75x90 cm con marco en madera chapada en acabado roble oscuro.

art. **8494**

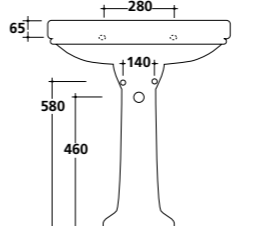
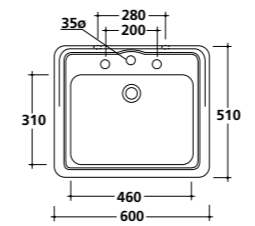
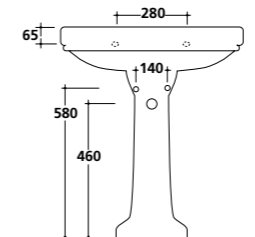
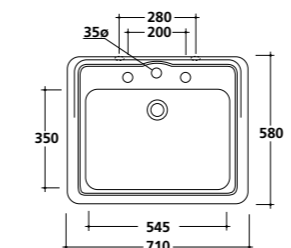
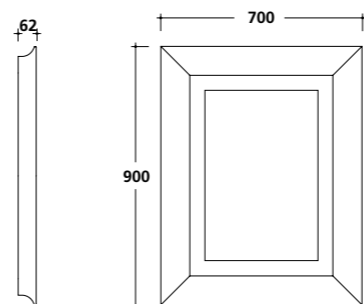
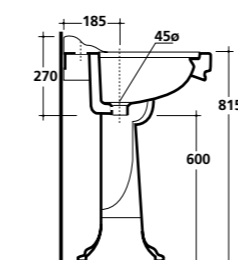
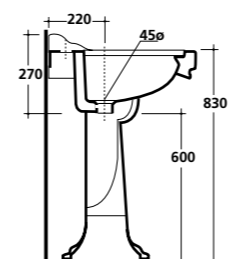
Coppia gambe in ceramica.

Pair of ceramic legs.

Pareja de patas en cerámica.

art. **8409**





ETHOS 71x58

art. **8401M** - 1 foro/ 1 hole/ 1 orificio

art. **8401** - 3 fori/ 3 holes/ 3 orificios

Lavabo cm 71x58x27 con spalliera.
Installazione sospesa o su colonna.

*Washbasin 71x58x27 cm with upstand.
Wall-hung or for pedestal. Fixing kit included.*

*Lavabo 71x58x27 cm con zócalo.
Suspendido o con pedestal. Fijaciones incluidas*



ETHOS 60x51

art. **8416M** - 1 foro/ 1 hole/ 1 orificio

art. **8416** - 3 fori/ 3 holes/ 3 orificios

Lavabo cm 60x51x27 con spalliera.
Installazione sospesa o su colonna.

*Washbasin 60x51x27 cm with upstand.
Wall-hung or for pedestal. Fixing kit included.*

*Lavabo 60x51x27 cm con zócalo. Suspendido
o con pedestal. Fijaciones incluidas*



Specchiera cm 70x90 con cornice in legno massello laccato,
non reversibile.

Mirror 70x90 cm with solid lacquered wood frame, non-reversible.

*Espejo de 70x90 cm con marco en madera massello lacada,
no reversible.*

art. **8489** bianco/ white/ blanco

art. **8489NE** nero/ black/negro

Specchiera **retroilluminata** cm 70x90 con cornice in legno
massello laccato, non reversibile.

*Backlit mirror 70x90 cm with solid lacquered wood frame,
non-reversible.*

*Espejo **retroiluminado** de 70x90 cm con marco en madera
massello lacada, no reversible.*

art. **8483** bianco/ white/ blanco

art. **8483NE** nero/ black/negro

Miscelatore monoblocco per lavabo.

Monobloc washbasin mixer.

Monoblock de lavabo.

art. **8520** Cromo / Chrome / Cromado

Colonna in ceramica, H63.

Ceramic pedestal, H63.

Pedestal en cerámica, H63.

art. **8411**

Sifone bottiglia.

Bottle trap.

Sifón botella.

art. **9571**

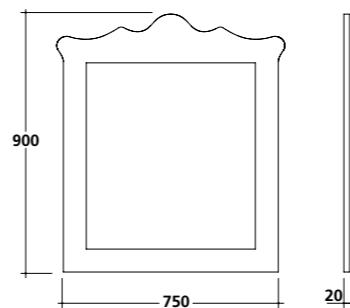
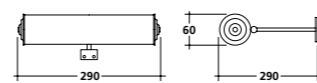
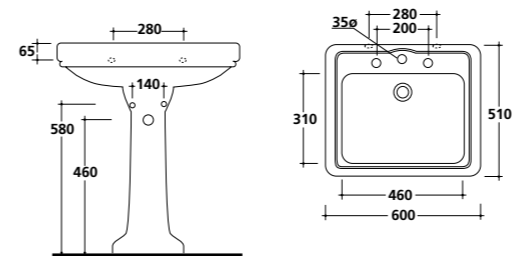
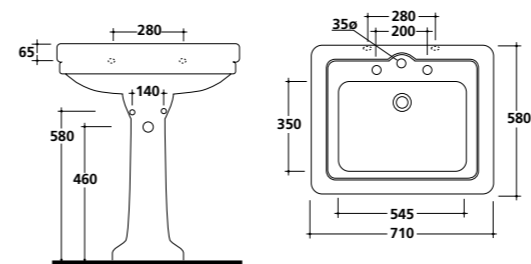
Piletta Click-Clack.

Click-Clack drain.

Válvula Click-Clack.

art. **9916**





ETHOS 71x58

art. **8400M** - 1 foro/ 1 hole/ 1 orificio

art. **8400** - 3 fori/ 3 holes/ 3 orificios

Lavabo cm 71x58xh20. Installazione sospesa o su colonna.

Washbasin 71x58xh20 cm. Wall-hung or for pedestal. Fixing kit included.

Lavabo 71x58xh20 cm. Suspendido o con pedestal. Fijaciones incluidas.



ETHOS 60x51

art. **8417M** - 1 foro/ 1 hole/ 1 orificio

art. **8417** - 3 fori/ 3 holes/ 3 orificios

Lavabo cm 60x51xh20. Sospeso o per colonna.

Fissaggio incluso.

Washbasin 60x51xh20 cm. Wall-hung or for pedestal. Fixing kit included.

Lavabo 60x51xh20 cm. Suspendido o con pedestal. Fijaciones incluidas.



Lampada cromata, per art.8494

Chromed lamp for art. 8494.

Aplique cromada para art. 8494.

art. **8529**

Specchiera cm 75x90 con cornice in legno impiallacciato, finitura rovere moro.

Mirror 75x90 cm with veneer wood frame, dark oak finishing.

Espejo de 75x90 cm con marco en madera chapada en acabado roble oscuro.

art. **8494**

Miscelatore monoblocco per lavabo.

Monobloc washbasin mixer.

Monoblock de lavabo.

art. **8520** Cromo / Chrome / Cromado

Colonna in ceramica, H63.

Ceramic pedestal, H63.

Pedestal en cerámica, H63.

art. **8411**

Sifone cilindrico leggero, cromo.

Chromed light cylindrical trap.

Sifón cilíndrico corto cromado.

art. **6061**

Sifone cilindrico, cromo.

Chromed cylindrical trap.

Sifón cilíndrico, cromado.

art. **9570**

Sifone bottiglia.

Bottle trap.

Sifón botella.

art. **9571**

Piletta Click-Clack.

Click-Clack drain.

Válvula Click-Clack.

art. **9916**





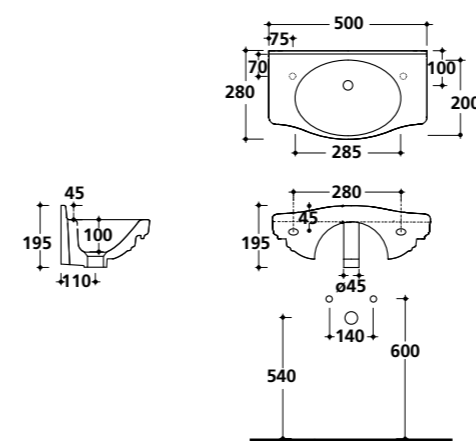
ETHOS 50x28

art. 8430

Lavamani cm 50 foro rubinetteria predisposto a dx/sx.
Installazione sospesa. Fissaggio compreso.

Hand-basin 50 cm, tap hole arranged right/left. Wall-hung installation. Fixing kit included.

Lavamanos de 50 cm con orificio premarcado a derecha/izquierda. Instalación suspendida. Fijaciones incluidas.

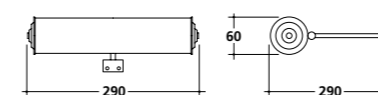


Lampada cromata, per art. 8494.

Chromed lamp for art. 8494.

Aplique cromada para art. 8494.

art. 8529

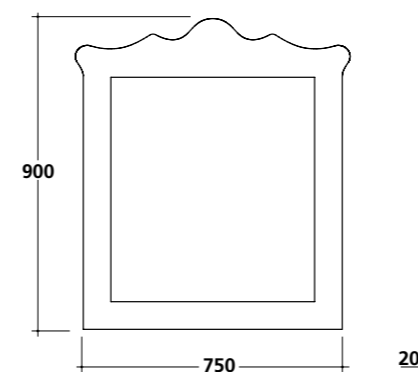


Specchiera cm 75x90 con cornice in legno impiallacciato, finitura rovere moro.

Mirror 75x90 cm with veneer wood frame, dark oak finishing.

Espejo de 75x90 cm con marco en madera chapada en acabado roble oscuro.

art. 8494



Miscelatore monoblocco per lavabo.

Monobloc washbasin mixer.

Monoblock de lavabo.

art. 8520 Cromo / Chrome / Cromado



Sifone cilindrico leggero, cromo.

Chromed light cylindrical trap.

Sifón cilíndrico corto cromado.

art. 6061

Sifone cilindrico, cromo.

Chromed cylindrical trap.

Sifón cilíndrico, cromado.

art. 9570

Sifone bottiglia.

Bottle trap.

Sifón botella.

art. 9571

Piletta Click-Clack. H 70cm.

Click-Clack drain. H 70cm.

Válvula Click-Clack. H 70cm.

art. 9916





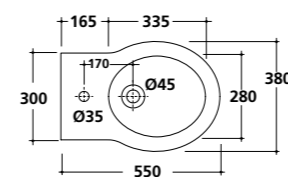
ETHOS 55x38

art. **8440M** - 1 foro/ 1 hole/ 1 orificio

Bidet sospeso **bianco** cm 55x38xh28. Fissaggio incluso.

Wall-hung bidet, **white**, 55x38xh28 cm.
Fixing kit included.

Bidet suspendido **blanco**, 55x38xh28 cm.
Fijaciones incluidas.

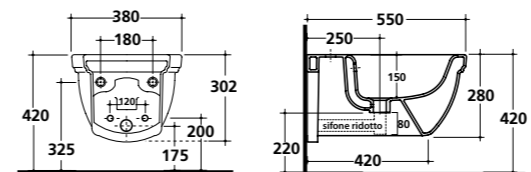


art. **8440MNE** - 1 foro/ 1 hole/ 1 orificio

Bidet sospeso **nero** cm 55x38xh28. Fissaggio incluso.

Wall-hung bidet, **black**, 55x38xh28 cm.
Fixing kit included.

Bidet suspendido **negro**, 55x38xh28 cm.
Fijaciones incluidas.

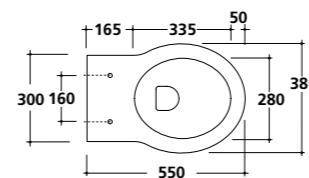


art. **8439**

Vaso sospeso **bianco** cm 55x38xh28. Fissaggio incluso.

Wall-hung wc., **white**, 55x38h28 cm.
Fixing kit included.

Inodoro suspendido **blanco**, 55x38xh28 cm.
Fijaciones incluidas.

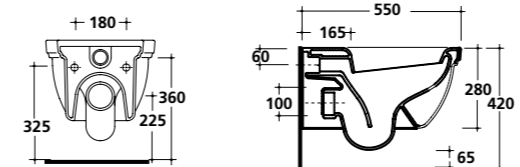


art. **8439NE**

Vaso sospeso **nero** cm 55x38xh28. Fissaggio incluso.

Wall-hung wc., **black**, 55x38h28 cm.
Fixing kit included.

Inodoro suspendido **negro**, 55x38xh28 cm.
Fijaciones incluidas.



art. **18204** placca bianca/white plate/placa blanca

art. **18204CR** placca cromo/chrome plate/placa cromo
Cassetta incasso scarico due quantità (3/6 - 3/7,5 lt), con placca di comando.

Dual flush (3/6 - 3/7lt) in-wall cistern, with control plate.
Sistema de descarga empotrado de doble descarga (3/6 - 3/7,5 litros), con placa de pulsador.

Staffa di fissaggio per vaso e bidet sospeso.

Fixing bracket for wall-hung w.c. and bidet.
Fijaciones para inodoro y bidet suspendido.

art. **9051**



Sifone ridotto per bidet sospeso.

Reduced trap for wall-hung bidet.
Sifón reducido para bidet suspendido.

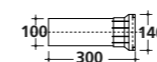
art. **6065**



Raccordo per scarico a parete.

Pipe for wall drain.
Sifón de evacuación para inodoro salida horizontal.

art. **9053**





ETHOS 55x38

art. **8438M** - 1 foro/ 1 hole/ 1 orificio

art. **8438** - 3 foro/ 3 holes/ 3 orificio

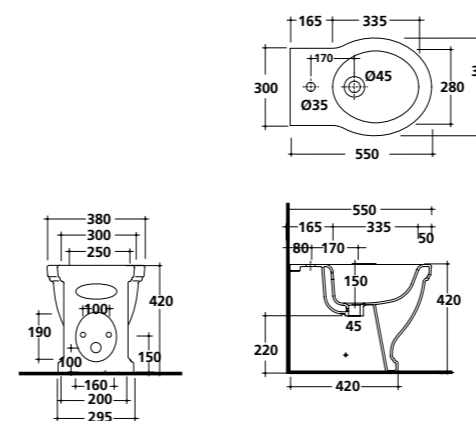
Bidet a terra **bianco** cm 55x38xh28. Fissaggio incluso.
Back to wall bidet, **white**, 55x38xh28 cm. Fixing kit included.
Bidet **bianco**, 55x38xh28 cm. Fijaciones incluidas.



art. **8438MNE** - 1 foro/ 1 hole/ 1 orificio

art. **8438NE** - 3 foro/ 3 holes/ 3 orificio

Bidet a terra **nero** cm 55x38xh28. Fissaggio incluso.
Back to wall bidet, **black**, 55x38xh28 cm. Fixing kit included.
Bidet **nero**, 55x38xh28 cm. Fijaciones incluidas.



art. **8437**

Vaso a terra scarico universale **bianco** cm 55x38xh28.
Fissaggio incluso.

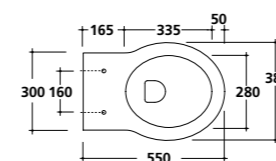
Back to wall w.c., **white**, 55x38xh28 cm. Fixing kit included.
Inodoro para tanque alto salida horizontal ó vertical
bianco, 55x38xh28 cm. Fijaciones incluidas.



art. **8437NE**

Vaso a terra scarico universale **nero** cm 55x38xh28.
Fissaggio incluso.

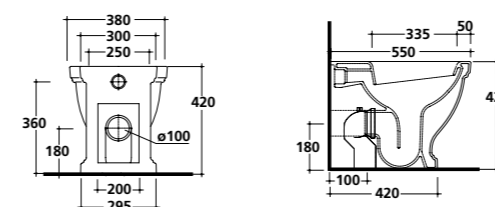
Back to wall w.c., **black**, 55x38xh28 cm. Fixing kit included.
Inodoro para tanque alto salida horizontal ó vertical
negro, 55x38xh28 cm. Fijaciones incluidas.



art. **18200** placca bianca/white plate/placa blanca

art. **18200CR** placca cromo/chrome plate/placa cromo
Cassetta incasso scarico due quantità (3/6 - 3/7,5 lt), con
placca di comando e canotto di allacciamento.

Dual flush (3/6 - 3/7lt) in-wall cistern, with control plate
and connecting pipe.
Sistema de descarga de doble descarga (3/6 - 3/7,5 litros),
con placa de pulsador y manguito de conexión.



Curva tecnica "S" per scarico pavimento con kit di fissaggio.
Elbow pipe for floor drain with fixing kit.

Sifón de evacuación para inodoro salida vertical,
con kit de fijación.

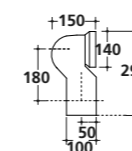
art. **9052**

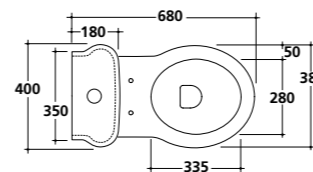


Raccordo per scarico a parete.

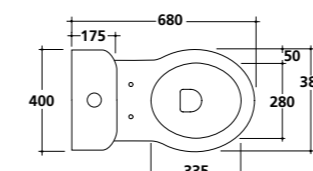
Pipe for wall drain.
Sifón de evacuación para inodoro salida horizontal.

art. **9053**

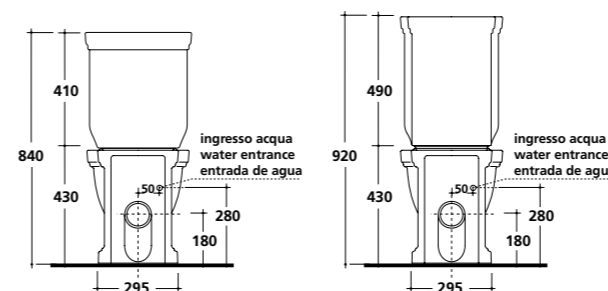




art. 8490

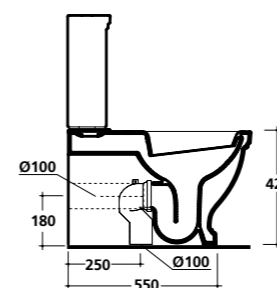


art. 8454



art. 8454

art. 8490



ETHOS 68x38

art. 8441 bianco/white/blanco

art. 8441NE nero/black/negro

Vaso monoblocco scarico universale.
Fissaggio incluso. Cm 68x38xh42.

Close-coupled toilet, back to wall with wall/floor draining. Adjustable by elbow/wall pipe. Fixing kit included. 68x38xh42 cm.

Inodoro tanque bajo salida universal. Fijaciones incluidas. 68x38xh42 cm.

art. 8490

art. 8490NE

Cassetta in ceramica per vaso monoblocco completa di cassetta in plastica anticondensa sistema doppio flusso. cm 40x18xh49.

Ceramic cistern for close-coupled toilet with anticondensation plastic cistern double flow system. 40x18xh49 cm.

Tanque cerámico para inodoro con depósito plástico anticondensación con mecanismo doble descarga. 40x18xh49 cm.



art. 8454

art. 8454NE

Cassetta in ceramica per vaso monoblocco.

Ceramic cistern for close-coupled toilet.

Tanque cerámico para inodoro.



Il Vaso Monoblocco completo si compone dei seguenti articoli: 8441 - 8490 / 8441 - 8454 - 9010ET

The complete close-coupled toilet is composed by the following articles: 8441 - 8490 / 8441 - 8454 - 9010ET

El inodoro tanque bajo está compuesto por los artículos: 8441 - 8490 / 8441 - 8454 - 9010ET

Meccanismo di scarico doppio flusso base - tipo G.

Discharge mechanism double flow - G model Basic.

Mecanismo doble descarga model "G".

art. 9010ET

Curva tecnica "S" per scarico pavimento con kit di fissaggio.

Elbow pipe for floor drain with fixing kit.

Sifón de evacuación para inodoro salida vertical, con kit de fijación.

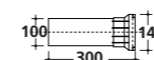
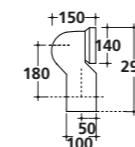
art. 9052

Raccordo per scarico a parete.

Pipe for wall drain.

Sifón de evacuación para inodoro salida horizontal.

art. 9053





ETHOS coprivasi per art. 8439 / 8437 / 8441

Coprivaso legno/poliestere, cerniere cromo.
Polyester/wooden seat-cover, chromed hinges.
Tapa inodoro poliester, bisagras cromadas.

cerniere cromo/chromed hinges/bisagras cromadas

art. **8495** bianco/white/blanco

art. **8495NE** nero/black/negro

cerniere oro/gold hinges/bisagras oro

art. **8495OR** bianco/white/blanco

art. **8495NEOR** nero/black/negro

cerniere bronzo/bronze hinges/bisagras bronze

art. **8495BR** bianco/white/blanco

art. **8495NEBR** nero/black/negro



Coprivaso legno massello, finitura rovere moro.
Wood seat cover, dark oak.
Tapa inodoro en madera, color roble scuro.

art. **8495RM** cerniere cromo/chromed hinges/bisagras cromadas

art. **8495RMOR** cerniere oro/gold hinges/bisagras oro

art. **8495RMBR** cerniere bronzo/bronze hinges/bisagras bronze



Coprivaso legno massello, finitura noce.
Wood seat cover, walnut color.
Tapa inodoro en madera, color nogal.

art. **8495NO** cerniere cromo/chromed hinges/bisagras cromadas



Coprivaso legno/poliestere bianco, cerniera con
dispositivo di caduta rallentata.
White polyester/wooden seat-cover, with soft closing system.
Tapa inodoro poliester blanco, con bisagra de caida amortiguada.

cerniere cromo/chromed hinges/bisagras cromadas

art. **8482** bianco/white/blanco

art. **8482NE** nero/black/negro

cerniere oro/gold hinges/bisagras oro

art. **8482OR** bianco/white/blanco

art. **8482NEOR** nero/black/negro

cerniere bronzo/bronze hinges/bisagras bronze

art. **8482BR** bianco/white/blanco

art. **8482NEBR** nero/black/negro



Coprivaso legno massello, finitura rovere moro,
cerniera con dispositivo di caduta rallentata.
Dark oak polyester/wooden seat-cover, with soft closing system.
Tapa inodoro poliester en madera color roble scuro, con bisagra
de caida amortiguada.

art. **8482RM** cerniere cromo/chromed hinges/bisagras cromadas

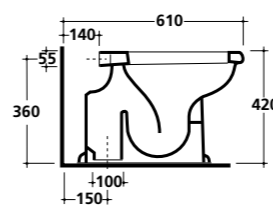
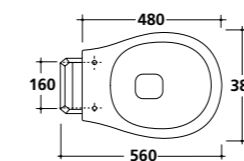
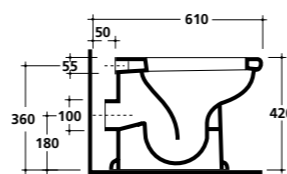
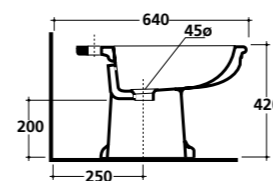
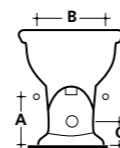
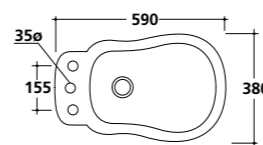
art. **8482RMOR** cerniere oro/gold hinges/bisagras oro

art. **8482RMBR** cerniere bronzo/bronze hinges/bisagras bronze





A	B	C
150	200	100



ETHOS 59x38

art. **8428M** - 1 foro/ 1 hole/ 1 orificio

art. **8428** - 3 foro/ 3 holes/ 3 orificio

Bidet sospeso cm 59x38x42.

Wall-hung bidet, 59x38x42 cm.

Bidet suspendido, 59x38x42 cm..



art. **8418**

Vaso con scarico a "S", cm 56x38x42.

W.c. with floor draining, 56x38x42 cm.

Inodoro para tanque alto salida vertical, 56x38x42 cm.

art. **8419**

Vaso con scarico a "P", cm 56x38x42.

W.c. with wall draining, 56x38x42 cm.

Inodoro para tanque alto salida horizontal, 56x38x42 cm.



art. **18200** placca bianca/white plate/placa blanca

art. **18200CR** placca cromo/chrome plate/placa cromo

Cassetta incasso scarico due quantità (3/6 - 3/7,5 lt), con placca di comando e cannotto di allacciamento.

Dual flush (3/6 - 3/7lt) in-wall cistern, with control plate and connecting pipe.

Sistema de descarga de doble descarga (3/6 - 3/7,5 litros), con placa de pulsador y manguito de conexión.

Coprivaso legno/poliestere, cerniere cromo.

Polyester/wooden seat-cover, chromed hinges.

Tapa inodoro poliester, bisagras cromadas.

art. **8413** bianco/white/blanco

art. **8413NE** nero/black/negro



Coprivaso legno/poliestere bianco, cerniere oro.

White polyester/wooden seat-cover, gold hinges.

Tapa inodoro poliester blanco, bisagras oro.

art. **8413OR**

Coprivaso legno pregiato color noce, cerniere cromo.

Seat-cover in fine-wood, walnut colour, chromed hinges.

Tapa inodoro en madera, color nogal, bisagras cromadas.

art. **8414**

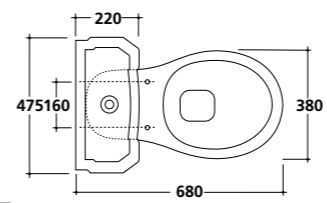
Coprivaso legno pregiato color noce, cerniere oro.

Seat-cover in fine-wood, walnut colour, gold hinges.

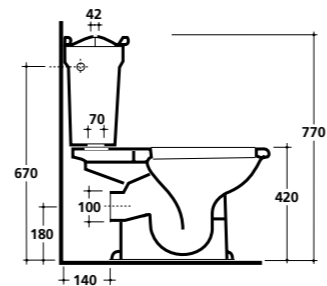
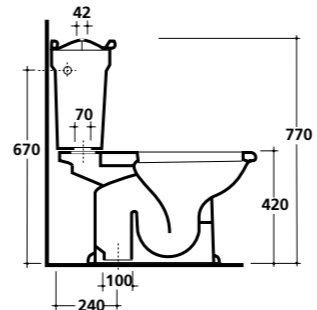
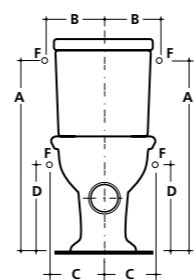
Tapa inodoro en madera, color nogal, bisagras oro.

art. **8414OR**





A	B	C	D
670	280	150	300



ETHOS 68x38

art. 8426

Vaso con scarico a "S", cm 68x38x42.
W.c. with floor draining, 68x38x42 cm.
Inodoro para tanque alto salida vertical, 68x38x42 cm.

art. 8427

Vaso con scarico a "P", cm 68x38x42.
W.c. with wall draining, 68x38x42 cm.
Inodoro para tanque alto salida horizontal, 68x38x42 cm.

art. 8406

Cassetta in ceramica per vaso monoblocco, cm 47x22x37.
Ceramic cistern for monoblock w.c., 47x22x37 cm.
Tanque cerámico para inodoro, 47x22x37 cm.

Meccanismo di scarico doppio flusso base - Tipo G.
Discharge mechanism double flow - G model Basic.
Mecanismo doble descarga model "G".

art. 9010



*Su richiesta ingresso alto acqua.
On request high water entry.
A petición, entrada alta de agua.

Coprivaso legno/poliestere, cerniere cromo.
Polyester/wooden seat-cover, chromed hinges.
Tapa inodoro poliester, bisagras cromadas.

art. 8413 bianco/white/blanco

art. 8413NE nero/black/negro



Coprivaso legno/poliestere bianco, cerniere oro.
White polyester/wooden seat-cover, gold hinges.
Tapa inodoro poliester blanco, bisagras oro.

art. 8413OR

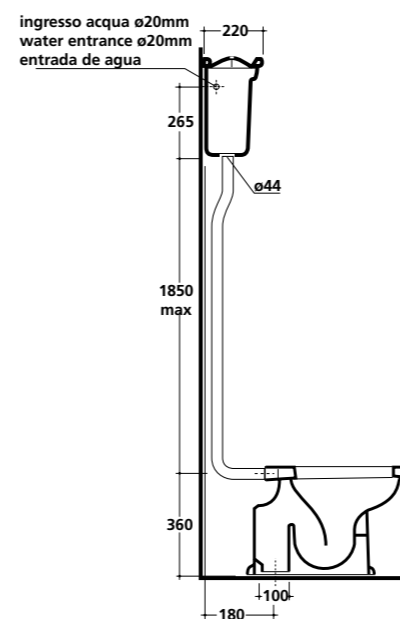
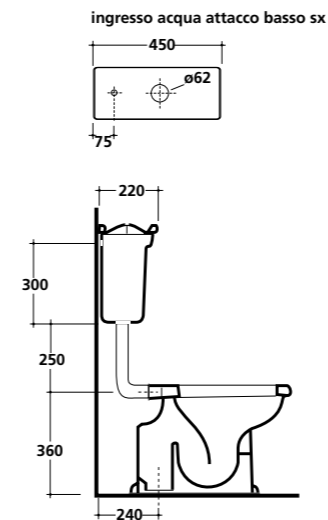
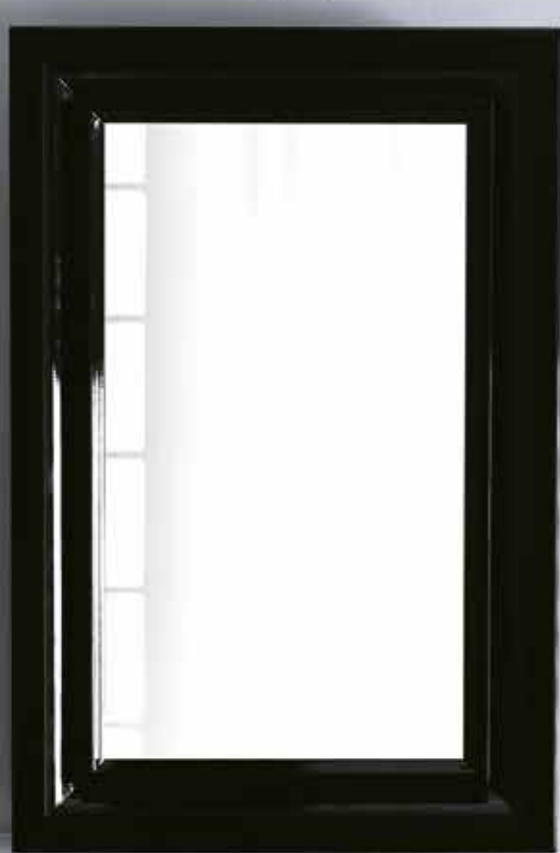
Coprivaso legno pregiato color noce, cerniere cromo.
Seat-cover in fine-wood, walnut colour, chromed hinges.
Tapa inodoro en madera, color nogal, bisagras cromadas.

art. 8414

Coprivaso legno pregiato color noce, cerniere oro.
Seat-cover in fine-wood, walnut colour, gold hinges.
Tapa inodoro en madera, color nogal, bisagras oro.

art. 8414OR





ETHOS 56x38

art. 8418

Vaso con scarico a "S", cm 56x38x42.
W.c. with floor draining, 56x38x42cm.
Inodoro para tanque alto salida vertical, 56x38x42 cm.

art. 8419

Vaso con scarico a "P", cm 56x38x42.
W.c. with wall draining, 56x38x42cm.
Inodoro para tanque alto salida horizontal, 56x38x42 cm.

art. 8412

Cassetta a zaino con coperchio, cm 45x22x37.
Low level cistern with cover, 45x22x37 cm.
Tanque de media altura con tapa, 45x22x37 cm.

art. 9055

Batteria di scarico e tubo di scarico per cassetta a zaino.
Discharge mechanism and flushpipe for low level cistern.
Mecanismo y tubería para tanque de media altura.

art. 9055OR

Batteria di scarico e tubo di scarico per cassetta a zaino, rifiniture oro.
Discharge mechanism and flushpipe for low level cistern, gold trimming.
Mecanismo y tubería para tanque de media altura, acabado oro.

art. 8410

Cassetta alta con coperchio, cm 45x22x37.
High cistern with cover, 45x22x37 cm.
Tanque alto con tapa, 45x22x37 cm.

art. 9054

Batteria di scarico completa di catenella, pomello e tubo di scarico per cassetta alta.
Discharge mechanism with bright brass-plated chain and knob.
Flushpipe for high cistern.
Mecanismo de descarga con cadena y tirador y tubería para tanque alto.

art. 9054OR

Batteria di scarico completa di catenella, pomello e tubo di scarico per cassetta alta, finitura oro.
Gold trimming discharge mechanism with bright brass-plated chain and knob.
Flushpipe for high cistern.
Mecanismo de descarga, acabado oro, con cadena y tirador y tubería para tanque alto.

Coprivaso legno/poliestere, cerniere cromo.

Polyester/wooden seat-cover, chromed hinges.
Tapa inodoro poliester, bisagras cromadas.

art. 8413 bianco/white/blanco

art. 8413NE nero/black/negro



Coprivaso legno/poliestere bianco, cerniere oro.

White polyester/wooden seat-cover, gold hinges.
Tapa inodoro poliester blanco, bisagras oro.

art. 8413OR

Coprivaso legno pregiato color noce, cerniere cromo.

Seat-cover in fine-wood, walnut colour, chromed hinges.
Tapa inodoro en madera, color nogal, bisagras cromadas.

art. 8414

Coprivaso legno pregiato color noce, cerniere oro.

Seat-cover in fine-wood, walnut colour, gold hinges.
Tapa inodoro en madera, color nogal, bisagras oro.

art. 8414OR





ETHOS 170x80

Vasca in vetroresina cm 170x80xh72, **bianca**, completa di colonna di scarico e staffe di fissaggio.

White fibreglass bath-tub 170x80xh72 cm, with draining column, chromed siphon and fixing brackets.

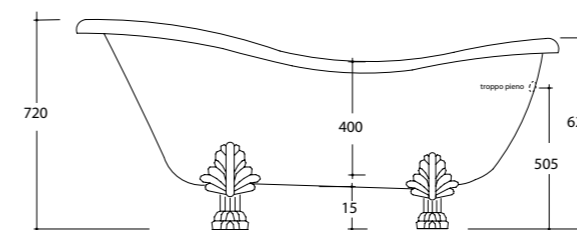
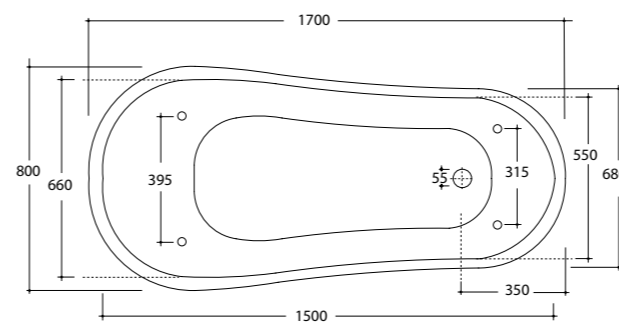
*Bañera en vetroresina 170x80xh72 cm, **blanca**, con columna de descarga y fijaciones incluidas.*

art. **8496CR** piedi **cromati/chromed** feet/pies **cromados**

art. **8496** piedi **bianchi/white** feet/pies **blancos**

art. **8496OR** piedi **oro/gold** feet/pies **oro**

art. **8496BR** piedi **bronzo/bronze** feet/pies **bronce**



Vasca in vetroresina cm 170x80xh72, esterno **nero**, completa di colonna di scarico e staffe di fissaggio.

*White fibreglass bath-tub 170x80xh72 cm, **black** outside, with draining column, chromed siphon and fixing brackets.*

*Bañera en vetroresina 170x80xh72 cm, **blanca**, **negro** exterior, con columna de descarga y fijaciones incluidas.*

art. **8497CR** piedi **cromati/chromed** feet/pies **cromados**

art. **8497** piedi **bianchi/white** feet/pies **blancos**

art. **8497OR** piedi **oro/gold** feet/pies **oro**

art. **8497BR** piedi **bronzo/bronze** feet/pies **bronce**



Gruppo per vasca esterno completo di flessibile in ottone, doccia.

Bath mixer with shower set complete of brass hose and hand shower chrome.

Grupo bañera externo completo con flexo en latón y mango de ducha.

art. **8524**



Gruppo per vasca esterno con bocca integrale, con colonne a pavimento, flessibile e doccia.

Bath mixer with floor connections and shower set.

Grupo bañera externo a suelo completo con flexo en latón y mango de ducha.

art. **8525**



Lavabi



5206
5209 - 70x48



5232 - 90x48



5236 - 100x48



5200 - 50x43



2034 - 70x37



5205
5208 - 60x48



5231 - 75x45



5235 - 85x48



5203
5203M - ø48



5234
5234GP
5234NB - 70x37



5201 - 43x35



5230 - 60x42



5202 - 45x45



5233
5233GP
5233NB - 54x35



5204 - 50x48



2036 - 70x34



2035 - 56x37



5234TR - 70x37



5234AR - 70x37



5233TR - 54x35



5233AR - 54x35



Finitura travertino
Travertine finishing
Acabado travertino



Finitura ardesia
Slate-grey finishing
Acabado granito

Wc - Bidet



5213 - 45x35



5215 - 50x35



5217 - 55x35



5248 - 55x35xh48



5219 - 50x35



5246 - 55x35



5210 - 46x35



5211U - 45x35



5214 - 50x35



5216 - 55x35



5247 - 55x35xh48



5218 - 50x35



5245 - 55x35



5249 - 46x36



* **5229** - 55x35
Traslato

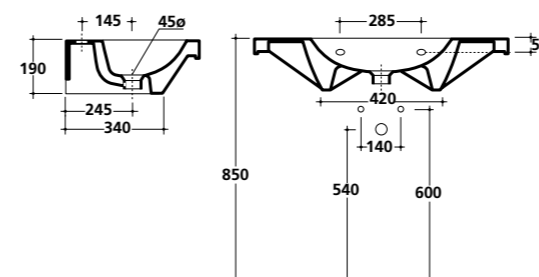
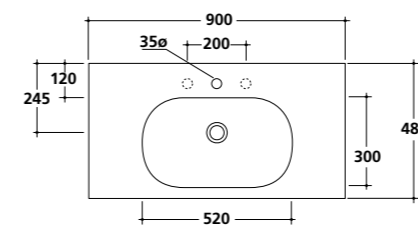


5220 - 60x35
5222 - 25x15



5221 - 65x35
5222 - 25x15





M2 90x48

art. 5232

Lavabo sospeso cm 90x48xh19 monoforo predisposto 3 fori. Bacino centrale. Fissaggio incluso.

Wall-hung washbasin 90x48xh19cm one hole pre-arranged 3 holes. Central basin. Fixing kit included.

Lavabo suspendido 90x48xh19 cm 1 orificio premarcado 3 orificios. Seno central. Fijaciones incluidas.



Specchio cm 90x100 con cornice finitura alluminio per installazione verticale/orizzontale. Senza interruttore e presa.

Mirror 90x100cm with aluminium finishing frame, for vertical or horizontal installation, without switch and socket.

Espejo 90x100 cm con marco acabado aluminio para la instalación vertical y horizontal. Sin interruptor y agarre.

art. 6056

Portasciugamani laterale in ottone cromato.

Side chromium-plated brass towel-rack.

Toallero en latón cromado lateral.

art. 5241

Portasciugamani frontale in ottone cromato.

Frontal chromium-plated brass towel-rack.

Toallero en latón cromado frontal.

art. 5244

Miscelatore monocomando per lavabo con scarico 1" ¼.

Single lever washbasin mixer with 1" ¼ pop-up waste.

Monomando para lavabo con desagüe 1" ¼.

art. 5445

Sifone cilindrico leggero, cromo.

Chromed light cylindrical trap.

Sifón cilíndrico corto cromado.

art. 6061

Sifone cilindrico, cromo.

Chromed cylindrical trap.

Sifón cilíndrico, cromado.

art. 9570

Sifone bottiglia.

Bottle trap.

Sifón botella.

art. 9571

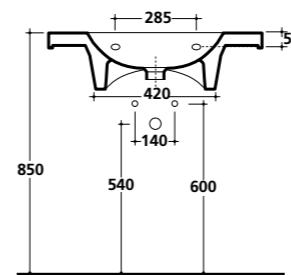
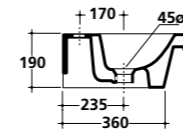
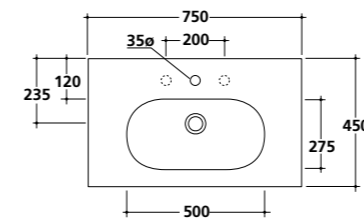
Piletta Click-Clack.

Click-Clack drain.

Válvula Click-Clack.

art. 9916





M2 75x45

art. **5231**

Lavabo sospeso cm 75x45xh19 monoforo predisposto 3 fori. Bacino centrale. Fissaggio incluso.

Wall-hung washbasin 75x45xh19cm one hole pre-arranged 3 holes. Central basin. Fixing kit included.

Lavabo suspendido 75x45xh19 cm 1 orificio premarcado 3 orificios. Seno central. Fijaciones incluidas.



Lampada in ceramica, cm 11x21.

Ceramic lamp, 11x21 cm.

Aplique en cerámica, 11x21 cm.

art. **5428**

Specchio cm 60x100 con cornice finitura alluminio per installazione verticale/orizzontale. Senza interruttore e presa.

Mirror 60x100cm with aluminium finishing frame, for vertical or horizontal installation, without switch and socket.

Espejo 60x100 cm con marco acabado aluminio para la instalación vertical y horizontal. Sin interruptor y agarre.

art. **6055**

Portasciugamani laterale in ottone cromato.

Side chromium-plated brass towel-rack.

Toallero en latón cromado lateral.

art. **5241**

Portasciugamani frontale in ottone cromato.

Frontal chromium-plated brass towel-rack.

Toallero en latón cromado frontal.

art. **5243**

Sifone cilindrico leggero, cromo.

Chromed light cylindrical trap.

Sifón cilíndrico corto cromado.

art. **6061**

Sifone cilindrico, cromo.

Chromed cylindrical trap.

Sifón cilíndrico, cromado.

art. **9570**

Sifone bottiglia.

Bottle trap.

Sifón botella.

art. **9571**

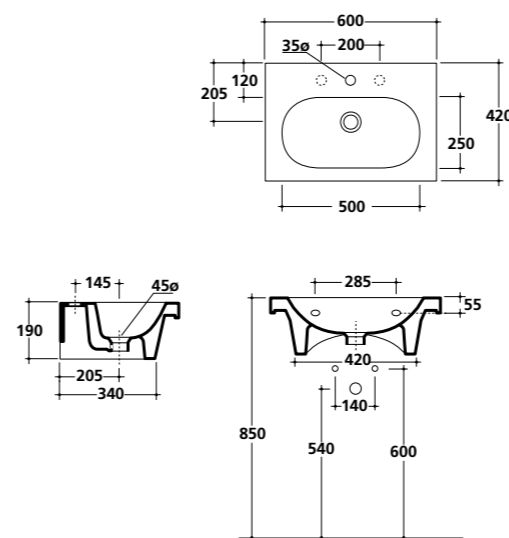
Piletta Click-Clack.

Click-Clack drain.

Válvula Click-Clack.

art. **9916**





M2 60x42

art. **5230**

Lavabo sospeso cm 60x42xh19 monoforo predisposto 3 fori. Bacino centrale. Fissaggio incluso.

Wall-hung washbasin 60x42xh19cm one hole pre-arranged 3 holes. Central basin. Fixing kit included.

Lavabo suspendido 60x42xh19 cm 1 orificio premarcado 3 orificios. Seno central. Fijaciones incluidas.



Specchiera cm 60x100 con cornice finitura alluminio per installazione verticale/orizzontale. Senza interruttore e presa.

Mirror 60x100cm with aluminium finishing frame, for vertical or horizontal installation, without switch and socket.

Espejo 60x100 cm con marco acabado aluminio para la instalación vertical y horizontal. Sin interruptor y agarre.

art. **6055**

Portasciugamani laterale in ottone cromato.

Side chromium-plated brass towel-rack.

Toallero en latón cromado lateral.

art. **5241**

Portasciugamani frontale in ottone cromato.

Frontal chromium-plated brass towel-rack.

Toallero en latón cromado frontal.

art. **5242**

Miscelatore monocomando per lavabo con scarico 1" ¼.

Single lever washbasin mixer with 1" ¼ pop-up waste.

Monomando para lavabo con desagüe 1" ¼.

art. **5445**

Portasciugamani tondo frontale in ottone verniciato bianco.

Round chromed-brass towel rack white varnished.

Toallero redondo frontal en latón barnizado blanco.

art. **7231**

Sifone cilindrico leggero, cromo.

Chromed light cylindrical trap.

Sifón cilíndrico corto cromado.

art. **6061**

Sifone cilindrico, cromo.

Chromed cylindrical trap.

Sifón cilíndrico, cromado.

art. **9570**

Sifone bottiglia.

Bottle trap.

Sifón botella.

art. **9571**

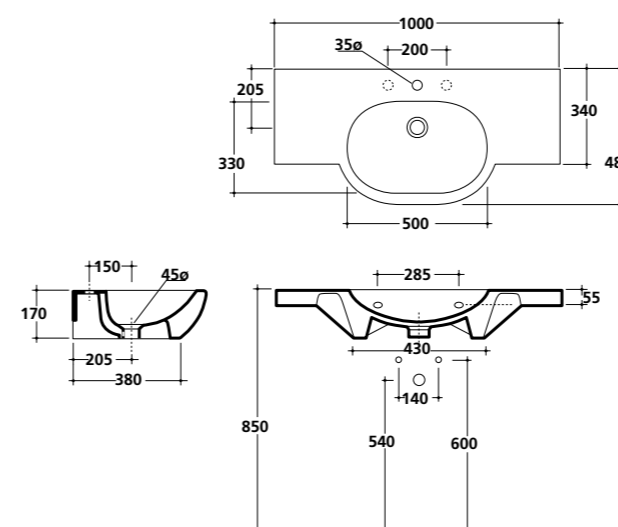
Piletta Click-Clack.

Click-Clack drain.

Válvula Click-Clack.

art. **9916**





M2 100x48

art. 5236

Lavabo sospeso cm 100x48x17 monoforo predisposto 3 fori. Bacino centrale. Fissaggio incluso.

Wall-hung washbasin 100x48x17cm one hole pre-arranged 3 holes. Central basin. Fixing kit included.

Lavabo suspendido 100x48x17 cm 1 orificio premarcado 3 orificios. Seno central. Fijaciones incluidas.



Lampada in ceramica, cm 11x21.

Ceramic lamp, 11x21 cm.

Aplique en cerámica, 11x21 cm.

art. 5428

Specchio cm 90x100 con cornice finitura alluminio per installazione verticale/orizzontale. Senza interruttore e presa.

Mirror 90x100cm with aluminium finishing frame, for vertical or horizontal installation, without switch and socket.

Espejo 90x100 cm con marco acabado aluminio para la instalación vertical y horizontal. Sin interruptor y agarre.

art. 6056

Portasciugamani laterale in ottone cromato.

Side chromium-plated brass towel-rack.

Toallero en latón cromado lateral.

art. 5241

Miscelatore monocomando per lavabo con scarico 1" ¼.

Single lever washbasin mixer with 1" ¼ pop-up waste.

Monomando para lavabo con desagüe 1" ¼.

art. 5445

Sifone cilindrico leggero, cromo.

Chromed light cylindrical trap.

Sifón cilíndrico corto cromado.

art. 6061

Sifone cilindrico, cromo.

Chromed cylindrical trap.

Sifón cilíndrico, cromado.

art. 9570

Sifone bottiglia.

Bottle trap.

Sifón botella.

art. 9571

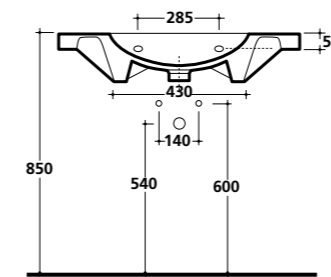
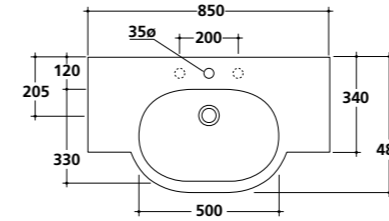
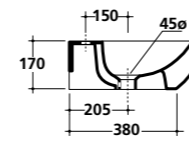
Piletta Click-Clack.

Click-Clack drain.

Válvula Click-Clack.

art. 9916





M2 85x48

art. 5235

Lavabo sospeso cm 85x48xh17 monoforo predisposto 3 fori. Bacino centrale. Fissaggio incluso.

Wall-hung washbasin 85x48xh17cm one hole pre-arranged 3 holes. Central basin. Fixing kit included.

Lavabo suspendido 85x48xh17 cm 1 orificio premarcado 3 orificios. Seno central. Fijaciones incluidas.



Lampada in ceramica, cm 11x21.

Ceramic lamp, 11x21 cm.

Aplique en cerámica, 11x21 cm.

art. 5428

Specchio cm 60x100 con cornice finitura alluminio per installazione verticale/orizzontale. Senza interruttore e presa.

Mirror 60x100cm with aluminium finishing frame, for vertical or horizontal installation, without switch and socket.

Espejo 60x100 cm con marco acabado aluminio para la instalación vertical y horizontal. Sin interruptor y agarre.

art. 6055

Portasciugamani laterale in ottone cromato.

Side chromium-plated brass towel-rack.

Toallero en latón cromado lateral.

art. 5241

Miscelatore monocomando per lavabo con scarico 1" ¼.

Single lever washbasin mixer with 1" ¼ pop-up waste.

Monomando para lavabo con desagüe 1" ¼.

art. 5445

Sifone cilindrico leggero, cromo.

Chromed light cylindrical trap.

Sifón cilíndrico corto cromado.

art. 6061

Sifone cilindrico, cromo.

Chromed cylindrical trap.

Sifón cilíndrico, cromado.

art. 9570

Sifone bottiglia.

Bottle trap.

Sifón botella.

art. 9571

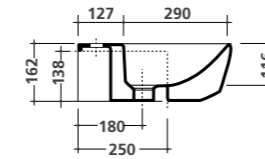
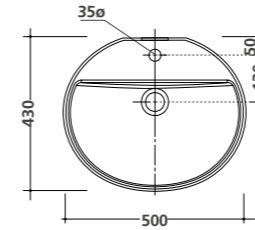
Piletta Click-Clack.

Click-Clack drain.

Válvula Click-Clack.

art. 9916





M2 50x43

art. 5200

Lavabo semincasso cm 50x43xh16.
Semi recessed 50x43xh16cm washbasin.
Lavabo 50x43xh16 cm de semiencastrar.



Lampada in ceramica, cm 11x21.
Ceramic lamp, 11x21 cm.
Aplique en cerámica, 11x21 cm.

art. 5428



Specchiera cm 50x100 con cornice finitura alluminio per installazione verticale. Senza interruttore e presa.
Mirror 50x100cm with aluminium finishing frame, for vertical installation, without switch and socket.
Espejo 50x100 cm con marco acabado aluminio para la instalación vertical. Sin interruptor y agarre.

art. 5438



Miscelatore monocomando per lavabo con scarico 1" 1/4.
Single lever washbasin mixer with 1" 1/4 pop-up waste.
Monomando para lavabo con desagüe 1" 1/4.

art. 5445



Sifone cilindrico leggero, cromo.
Chromed light cylindrical trap.
Sifón cilíndrico corto cromado.

art. 6061

Sifone cilindrico, cromo.
Chromed cylindrical trap.
Sifón cilíndrico, cromado.

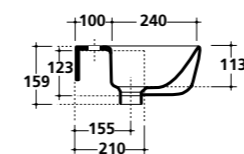
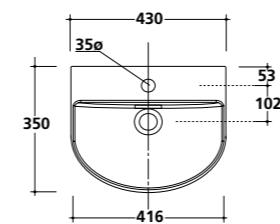
art. 9570

Sifone bottiglia.
Bottle trap.
Sifón botella.

art. 9571

Piletta Click-Clack.
Click-Clack drain.
Válvula Click-Clack.

art. 9916



M2 43x35

art. 5201

Lavabo semincasso cm 43x35xh16.

Semi recessed 43x35xh16cm washbasin.

Lavabo 43x35xh16 cm de semiencastrar.



Lampada in ceramica, cm 11x21.

Ceramic lamp, 11x21 cm.

Aplique en cerámica, 11x21 cm.

art. 5428

Specchiera cm 50x100 con cornice finitura alluminio per installazione verticale. Senza interruttore e presa.

Mirror 50x100cm with aluminium finishing frame, for vertical installation, without switch and socket.

Espejo 50x100 cm con marco acabado aluminio para la instalación vertical. Sin interruptor y agarre.

art. 5438

Miscelatore monocomando per lavabo con scarico 1" ¼.

Single lever washbasin mixer with 1" ¼ pop-up waste.

Monomando para lavabo con desagüe 1" ¼.

art. 5445

Sifone cilindrico leggero, cromo.

Chromed light cylindrical trap.

Sifón cilíndrico corto cromado.

art. 6061

Sifone cilindrico, cromo.

Chromed cylindrical trap.

Sifón cilíndrico, cromado.

art. 9570

Sifone bottiglia.

Bottle trap.

Sifón botella.

art. 9571

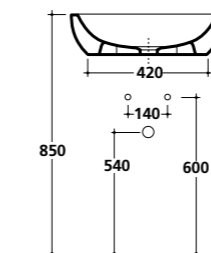
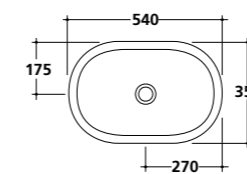
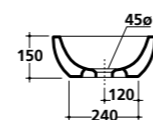
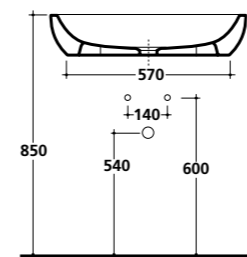
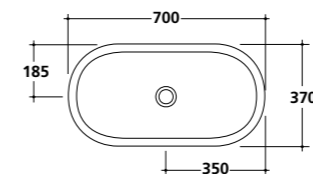
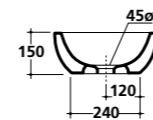
Piletta Click-Clack.

Click-Clack drain.

Válvula Click-Clack.

art. 9916





M2 70x37

art. 5234

Lavabo ciotola cm 70x37xh15. Per rubinetteria a parete o su piano. Installazione da appoggio.

Bowl washbasin 70x37xh15cm. Arranged for wall tap or on a countertop. Laid-on installation.

Lavabo cuenco de 70x37xh15 cm para grifería a pared o sobre encimera. De apoyo.



M2 54x35

art. 5233

Lavabo ciotola cm 54x35xh15. Per rubinetteria a parete o su piano. Installazione da appoggio.

Bowl washbasin 54x35xh15cm. Arranged for wall tap or on a countertop. Laid-on installation.

Lavabo cuenco de 54x35x15 cm para grifería a pared o sobre encimera. De apoyo.



Specchio cm 60x100 con cornice finitura alluminio per installazione verticale/orizzontale. Senza interruttore e presa.

Mirror 60x100cm with aluminium finishing frame, for vertical or horizontal installation, without switch and socket.

Espejo 60x100 cm con marco acabado aluminio para la instalación vertical y horizontal. Sin interruptor y agarre.

art. 6055



Sifone cilindrico leggero, cromo.

Chromed light cylindrical trap.

Sifón cilíndrico corto cromado.

art. 6061

Sifone cilindrico, cromo.

Chromed cylindrical trap.

Sifón cilíndrico, cromado.

art. 9570

Sifone bottiglia.

Bottle trap.

Sifón botella.

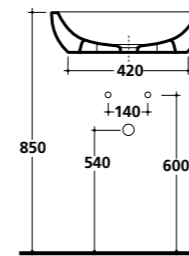
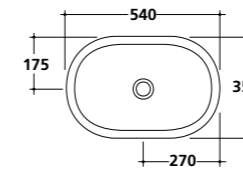
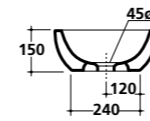
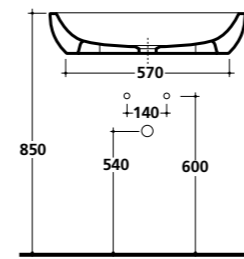
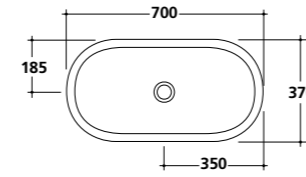
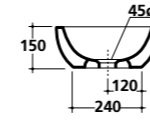
art. 9571

Piletta aperta.

Open outlet drain.

Válvula desagüe abierta.

art. 9573



M2 70x37

art. **5234AR**

Lavabo ciotola cm 70x37xh15, finitura **ardesia**. Per rubinetteria a parete o su piano. Installazione da appoggio.

Bowl washbasin 70x37xh15cm, slate-grey finishing. Arranged for wall tap or on a countertop. Laid-on installation.

Lavabo cuenco de 70x37xh15 cm, acabado granito. Para grifería a pared o sobre encimera. De apoyo.



art. **5234TR**

Lavabo ciotola cm 70x37xh15, finitura **travertino**. Per rubinetteria a parete o su piano. Installazione da appoggio.

Bowl washbasin 70x37xh15cm, travertine finishing. Arranged for wall tap or on a countertop. Laid-on installation.

Lavabo cuenco de 70x37xh15 cm, acabado travertino. Para grifería a pared o sobre encimera. De apoyo.



M2 54x35

art. **5233AR**

Lavabo ciotola cm 54x35xh15, finitura **ardesia**. Per rubinetteria a parete o su piano. Installazione da appoggio.

Bowl washbasin 54x35xh15cm, slate-grey finishing. Arranged for wall tap or on a countertop. Laid-on installation.

Lavabo cuenco de 54x35xh15 cm, acabado granito. Para grifería a pared o sobre encimera. De apoyo.



art. **5233TR**

Lavabo ciotola cm 54x35xh15, finitura **travertino**. Per rubinetteria a parete o su piano. Installazione da appoggio.

Bowl washbasin 54x35xh15cm, travertine finishing. Arranged for wall tap or on a countertop. Laid-on installation.

Lavabo cuenco de 54x35xh15 cm, acabado travertino. Para grifería a pared o sobre encimera. De apoyo.



Sifone cilindrico leggero, cromo.

Chromed light cylindrical trap.

Sifón cilíndrico corto cromado.

art. **6061**

Sifone cilindrico, cromo.

Chromed cylindrical trap.

Sifón cilíndrico, cromado.

art. **9570**

Sifone bottiglia.

Bottle trap.

Sifón botella.

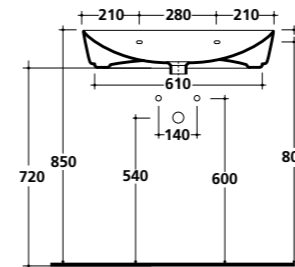
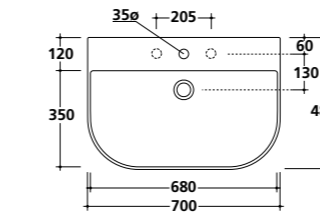
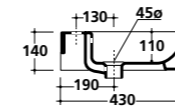
art. **9571**

Piletta aperta.

Open outlet drain.

Válvula desagüe abierta.

art. **9573**



M2 70x48

art. 5206

Lavabo cm 70x48xh14 monoforo predisposto 3 fori. Sospeso o per colonna. Fissaggio incluso.

Washbasin 70x48xh14cm one hole arranged 3 holes. Wall-hung or for pedestal. Fixing kit included.

Lavabo 70x48xh14 cm 1 orificio premarcato 3 orificios. Suspendido o para pedestal. Fijaciones incluidas.



Lampada in ceramica, cm 11x21.

Ceramic lamp, 11x21 cm.

Aplique en cerámica, 11x21 cm.

art. 5428

Specchiera cm 60x100 con cornice finitura alluminio per installazione verticale/orizzontale. Senza interruttore e presa.

Mirror 60x100 cm with aluminium finishing frame, for vertical or horizontal installation, without switch and socket.

Espejo 60x100 cm con marco acabado aluminio para la instalación vertical y horizontal. Sin interruptor y agarre.

art. 6055

Miscelatore monocomando per lavabo con scarico 1"1/4 con flex inox cm 50 att. 3/8" F.

Single lever washbasin mixer with 1"1/4 pop-up waste and 3/8" F; flex. hoses 50cm.

Monomando para lavabo con desagüe 1" 1/4, latiguillo de 50 cm, 3/8" H.

art. 5445

Colonna in ceramica.

Ceramic pedestal.

Pedestal en cerámica.

art. 5240

Sifone cilindrico leggero, cromo.

Chromed light cylindrical trap.

Sifón cilíndrico corto cromado.

art. 6061

Sifone cilindrico, cromo.

Chromed cylindrical trap.

Sifón cilíndrico, cromado.

art. 9570

Sifone bottiglia.

Bottle trap.

Sifón botella.

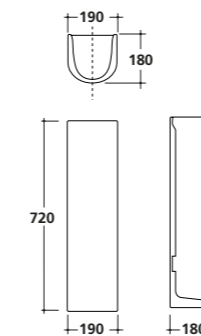
art. 9571

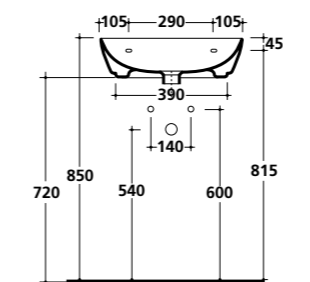
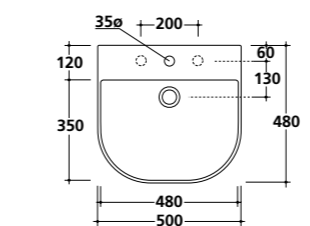
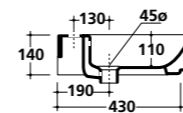
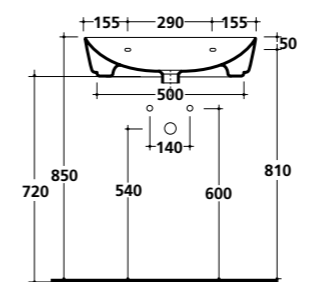
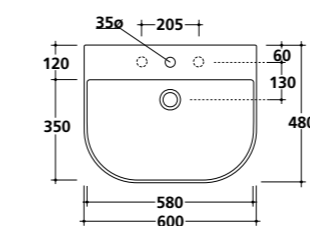
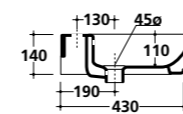
Piletta Click-Clack.

Click-Clack drain.

Válvula Click-Clack.

art. 9916





M2 60x48

art. 5205

Lavabo cm 60x48xh14 monoforo predisposto 3 fori.
Sospeso o per colonna. Fissaggio incluso.

Washbasin 60x48xh14cm one hole arranged 3 holes.
Wall-hung or for pedestal. Fixing kit included.

Lavabo 60x48xh14 cm 1 orificio premarcato 3 orificios.
Suspendido o para pedestal. Fijaciones incluidas.



M2 50x48

art. 5204

Lavabo cm 50x48xh14 monoforo predisposto 3 fori.
Sospeso o per colonna. Fissaggio incluso.

Washbasin 50x48xh14cm one hole arranged 3 holes.
Wall-hung or for pedestal. Fixing kit included.

Lavabo 50x48xh14 cm 1 orificio premarcato 3 orificios.
Suspendido o para pedestal. Fijaciones incluidas.



Portasciugamani tondo frontale in ottone verniciato bianco per art. 5205
Round chromed-brass towel rack white varnished for art. 5205
Toallero redondo frontal en latón barnizado blanco para art. 5205

art. 7232

Portasciugamani tondo frontale in ottone verniciato bianco per art. 5204
Round chromed-brass towel rack white varnished for art. 5204
Toallero redondo frontal en latón barnizado blanco para art. 5204

art. 7233

Colonna in ceramica.

Ceramic pedestal.
Pedestal en cerámica.

art. 5240

Sifone cilindrico leggero, cromo.

Chromed light cylindrical trap.
Sifón cilíndrico corto cromado.

art. 6061

Sifone cilindrico, cromo.

Chromed cylindrical trap.
Sifón cilíndrico, cromado.

art. 9570

Sifone bottiglia.

Bottle trap.
Sifón botella.

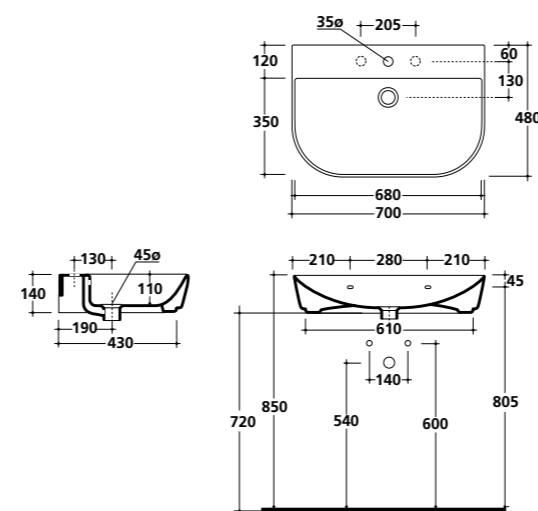
art. 9571

Piletta Click-Clack.

Click-Clack drain.
Válvula Click-Clack.

art. 9916





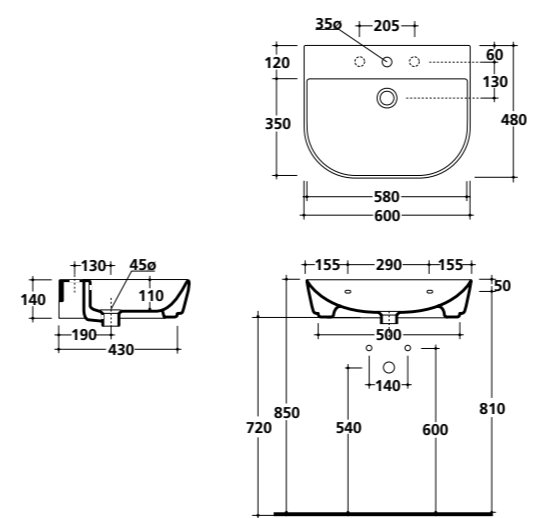
M2 70x48

art. 5209

Lavabo cm 70x48xh14 da appoggio. Monoforo predisposto 3 fori, rettificato. Fissaggio incluso.

Laid-on washbasin 70x48xh14cm. One hole arranged 3 holes, rectified. Fixing kit included.

Lavabo de apoyo 70x48xh14 cm. 1 orificio premarcado 3 orificios, rectificado. Fijaciones incluidas.



M2 60x48

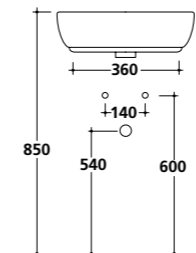
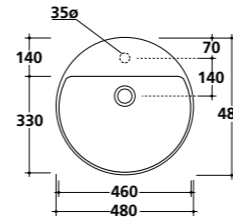
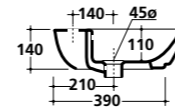
art. 5208

Lavabo cm 60x48xh14 da appoggio. Monoforo predisposto 3 fori, rettificato. Fissaggio incluso.

Laid-on washbasin 60x48xh14cm. One hole arranged 3 holes, rectified. Fixing kit included.

Lavabo de apoyo 60x48xh14 cm. 1 orificio premarcado 3 orificios, rectificado. Fijaciones incluidas.





M2 ø48

art. 5203

Lavabo tondo cm ø48xh14 senza foro. Da appoggio.

Laid-on round washbasin ø48xh14cm without tap hole.

Lavabo redondo ø48xh14 cm, sin orificio para griferia, de apoyo.

art. 5203M

Lavabo tondo cm 48, da appoggio, con foro rubinetteria aperto.

Laid-on round washbasin 48 cm, open tap hole.

Lavabo redondo 48 cm, de apoyo, con agujero abierto.



Specchio 40x100 cm con cornice finitura alluminio per installazione verticale/orizzontale. Senza interruttore e presa.

Mirror 40x100 cm with aluminium finishing frame, for vertical or horizontal installation, without switch and socket.

Espejo 40x100 con marco acabado aluminio para la instalación vertical y horizontal. Sin interruptor y agarre.

art. 6054

Miscelatore monocomando per lavabo con scarico 1" ¼.

Single lever washbasin mixer with 1" ¼ pop-up waste.

Monomando para lavabo con desagüe 1" ¼.

art. 5445

Mensola sospesa in rovere, cm 98x52xh8

Completa di staffe di fissaggio.

Oak wall-hung shelf 98x52xh8 cm. Fixing brackets included.

Repisa suspendida en roble 98x52xh8 cm.

Kit de fijaciones incluidas.

art. 5250R

Sifone cilindrico leggero, cromo.

Chromed light cylindrical trap.

Sifón cilíndrico corto cromado.

art. 6061

Sifone cilindrico, cromo.

Chromed cylindrical trap.

Sifón cilíndrico, cromado.

art. 9570

Sifone bottiglia.

Bottle trap.

Sifón botella.

art. 9571

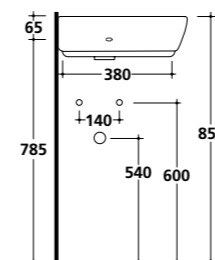
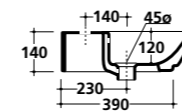
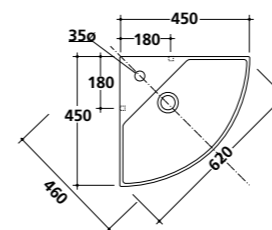
Piletta Click-Clack.

Click-Clack drain.

Válvula Click-Clack.

art. 9916





M2 45x45

art. **5202**

Lavabo monoforo cm 45x45xh14 angolare. Fissaggio incluso.
Corner one hole washbasin 45x45xh14cm. Fixing kit included.
Lavabo angular 45x45xh14 cm 1 orificio. Fijaciones incluidas.



Miscelatore monocomando per lavabo con scarico 1" ¼.
Single lever washbasin mixer with 1" ¼ pop-up waste.
Monomando para lavabo con desagüe 1" ¼.

art. **5445**



Sifone cilindrico leggero, cromo.
Chromed light cylindrical trap.
Sifón cilíndrico corto cromado.

art. **6061**

Sifone cilindrico, cromo.
Chromed cylindrical trap.
Sifón cilíndrico, cromado.

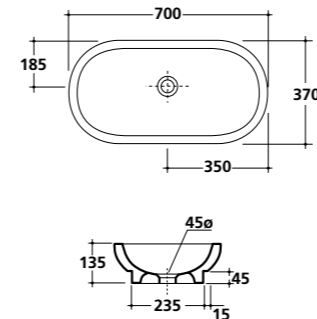
art. **9570**

Sifone bottiglia.
Bottle trap.
Sifón botella.

art. **9571**

Piletta Click-Clack.
Click-Clack drain.
Válvula Click-Clack.

art. **9916**



M2 70x37

art. 2034

Lavabo semincasso/appoggio/incasso sottopiano
cm 70x37xh13,5.

*Semirecessed/countertop/under counter washbasin
70x37xh13,5 cm.*

*Lavabo de semiencastre/de apoyo/encastre total
70x37xh13,5 cm.*



Kit di fissaggio per lavabo ad incasso sottopiano art. 2034.

Fixing kit for under counter washbasin art. 2034.

Fijaciones par lavabo de encastre total art. 2034.

art. 9066

Lampada in ceramica, cm 11x21.

Ceramic lamp, 11x21 cm.

Aplique en cerámica, 11x21 cm.

art. 5428

Specchio 60x100 cm con cornice finitura alluminio per in-
stallazione verticale/orizzontale. Senza interruttore e presa.

*Mirror 60x100 cm with aluminium finishing frame, for verti-
cal or horizontal installation, without switch and socket.*

*Espejo 60x100 con marco acabado aluminio para la instala-
ción vertical y horizontal. Sin interruptor y agarre.*

art. 6055

Sifone cilindrico leggero, cromo.

Chromed light cylindrical trap.

Sifón cilíndrico corto cromado.

art. 6061

Sifone cilindrico, cromo.

Chromed cylindrical trap.

Sifón cilíndrico, cromado.

art. 9570

Sifone bottiglia.

Bottle trap.

Sifón botella.

art. 9571

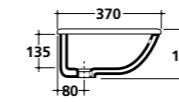
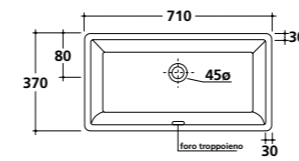
Piletta aperta.

Open outlet drain.

Válvula desagüe abierta.

art. 9573





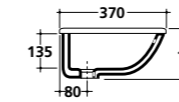
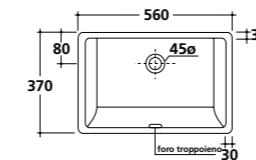
M2 71x37

art. 2036

Lavabo sottopiano cm 71x37xh19.

Under counter vanity basin 71x37xh19cm.

Lavabo de encastrar bajoencimera 71x37xh19 cm.



M2 56x37

art. 2035

Lavabo sottopiano cm 56x37xh18.

Under counter vanity basin 56x37xh18cm.

Lavabo de encastrar bajoencimera 56x37xh18 cm.



Lampada in ceramica, cm 11x21.

Ceramic lamp, 11x21 cm.

Aplique en cerámica, 11x21 cm.

art. 5428

Specchio 90x100 cm con cornice finitura alluminio per installazione verticale/orizzontale. Senza interruttore e presa.

Mirror 90x100 cm with aluminium finishing frame, for vertical or horizontal installation, without switch and socket.

Espejo 90x100 cm con marco acabado aluminio para la instalación vertical y horizontal. Sin interruptor y agarre.

art. 6056

Sifone cilindrico leggero, cromo.

Chromed light cylindrical trap.

Sifón cilíndrico corto cromado.

art. 6061

Sifone cilindrico, cromo.

Chromed cylindrical trap.

Sifón cilíndrico, cromado.

art. 9570

Sifone bottiglia.

Bottle trap.

Sifón botella.

art. 9571

Piletta Click-Clack.

Click-Clack drain.

Válvula Click-Clack.

art. 9916

Piletta aperta.

Open outlet drain.

Válvula desagüe abierta.

art. 9573



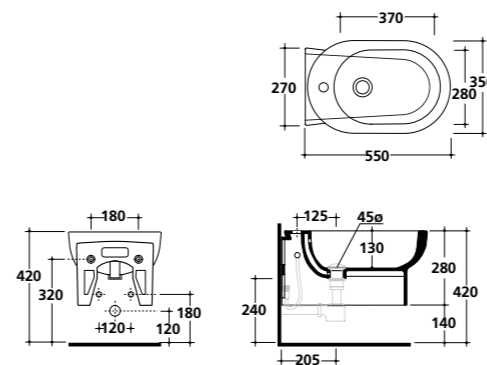




M2 55x35

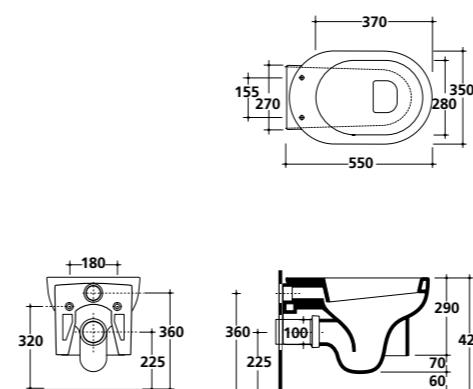
art. 5246

Bidet sospeso monoforo cm 55x35xh28.
Wall-hung bidet, one hole 55x35xh28 cm.
Bidet suspendido 55x35xh28 cm 1 orificio.



art. 5245

Vaso sospeso cm 55x35xh28.
Wall-hung wc 55x35xh28 cm.
Inodoro suspendido 55x35xh28 cm.



art. 18204 placca bianca/white plate/placa blanca
art. 18204CR placca cromo/chrome plate/placa cromo

Cassetta incasso scarico due quantità (3/6 - 3/7,5 lt), con placca di comando.
Dual flush (3/6 - 3/7,5 l) in-wall cistern, with control plate.
Sistema de descarga empotrado de doble descarga (3/6 - 3/7,5 litros), con placa de pulsador.

Coprivaso avvolgente in termoindurente.
Thermosetting wrap around seat-cover.
Tapa inodoro envolvente termoindurente.

art. 5228



Coprivaso avvolgente in termoindurente, cerniera con dispositivo di caduta rallentata.
Thermosetting wrap around seat-cover with soft closing system.
Tapa termoindurente con bisagra de caída amortiguada.

art. 5225

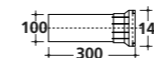
Staffa di fissaggio per vaso e bidet sospeso.
Fixing bracket for wall-hung wc and bidet.
Fijaciones para inodoro y bidet suspendido.

art. 9051



Raccordo per scarico a parete.
Pipe for wall drain.
Sifón de evacuación para inodoro salida horizontal.

art. 9053

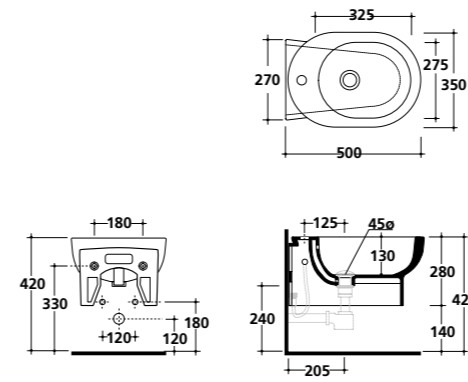




M2 50x35

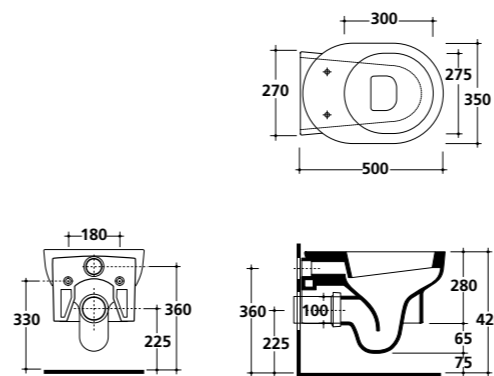
art. 5219

Bidet sospeso monoforo cm 50x35xh28.
Wall-hung bidet, one hole 50x35xh28cm.
Bidet suspendido 50x35xh28 cm cm 1 orificio.



art. 5218

Vaso sospeso cm 50x35xh28.
Wall-hung wc. 50x35xh28cm.
Inodoro suspendido 50x35xh28 cm.



art. 18204 placca bianca/white plate/placa blanca

art. 18204CR placca cromo/chrome plate/placa cromo

Cassetta incasso scarico due quantità (3/6 - 3/7,5 lt), con placca di comando.
Dual flush (3/6 - 3/7lt) in-wall cistern, with control plate.
Sistema de descarga empotrado de doble descarga (3/6 - 3/7,5 litros), con placa de pulsador.

Coprivaso avvolgente in termoindurente.
Thermosetting wrap around seat-cover.
Tapa inodoro envolvente termoindurente.

art. 5227



Coprivaso avvolgente in termoindurente, cerniera con dispositivo di caduta rallentata.
Thermosetting wrap around seat-cover with soft closing system.
Tapa termoindurente con bisagra de caída amortiguada.

art. 5224

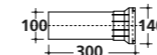
Staffa di fissaggio per vaso e bidet sospeso.
Fixing bracket for wall-hung wc and bidet.
Fijaciones para inodoro y bidet suspendido.

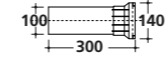
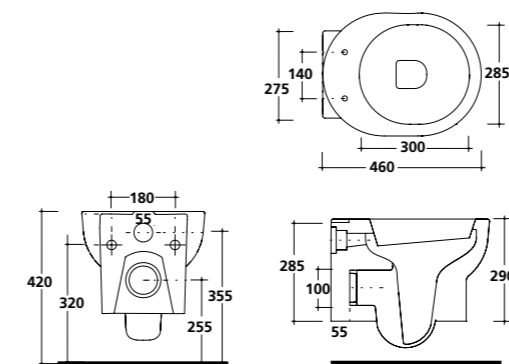
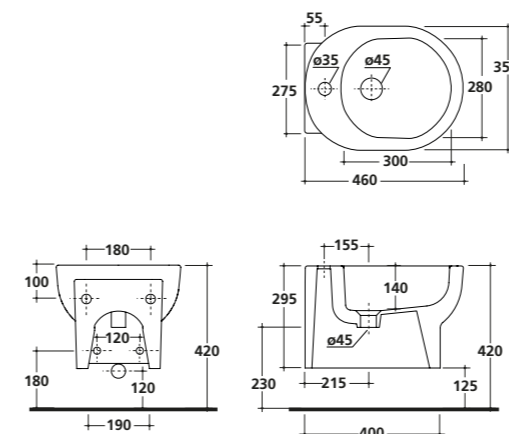
art. 9051



Raccordo per scarico a parete.
Pipe for wall drain.
Sifón de evacuación para inodoro salida horizontal.

art. 9053





M2 46x36

art. 5210

Bidet sospeso monoforo cm 46x35xh29,5.
Wall-hung bidet, one hole 46x35xh29,5 cm.
Bidet suspendido 46x35xh29,5 cm cm 1 orificio.



art. 5249

Vaso sospeso cm 46x36xh28,5.
Wall-hung wc. 46x36xh28,5 cm.
Inodoro suspendido 46x36xh28,5 cm.



art. 18204 placca bianca/white plate/placa blanca
art. 18204CR placca cromo/chrome plate/placa cromo
Cassetta incasso scarico due quantità (3/6 - 3/7,5 lt), con placca di comando.
Dual flush (3/6 - 3/7lt) in-wall cistern, with control plate.
Sistema de descarga empotrado de doble descarga (3/6 - 3/7,5 litros), con placa de pulsador.

Coprivaso avvolgente in termoindurente.
Thermosetting wrap around seat-cover.
Tapa inodoro envolvente termoindurente.

art. 5226



Coprivaso avvolgente in termoindurente, cerniera con dispositivo di caduta rallentata.
Thermosetting wrap around seat-cover with soft closing system.
Tapa termoindurente con bisagra de caída amortiguada.

art. 5223

Staffa di fissaggio per vaso e bidet sospeso.
Fixing bracket for wall-hung wc and bidet.
Fijaciones para inodoro y bidet suspendido.

art. 9051



Raccordo per scarico a parete.
Pipe for wall drain.
Sifón de evacuación para inodoro salida horizontal.

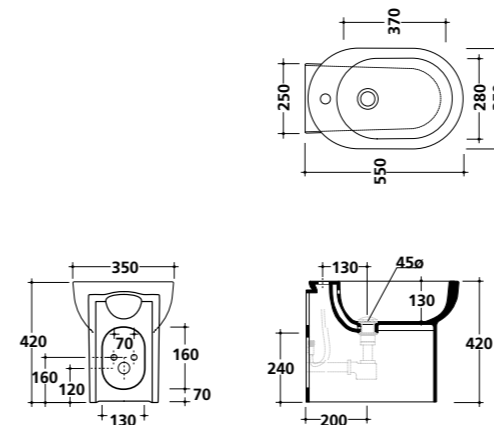
art. 9053



M2 55x35

art. 5217

Bidet cm 55x35x42 monoforo. Fissaggio incluso.
Bidet one hole 55x35x42cm. Fixing kit included.
Bidet 55x35x42 cm, 1 orificio. Fijaciones incluidas.

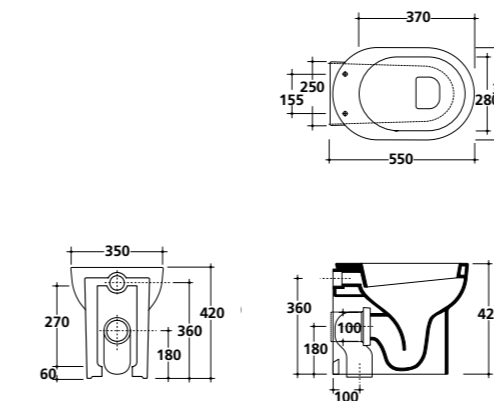


art. 5216

Vaso con scarico universale "S/P" cm 55x35x42, trasformabile tramite curva tecnica. Fissaggio incluso.

Wc with floor/wall draining 55x35x42cm, adjustable by elbow/wall pipe. Fixing kit included.

Inodoro de tanque alto salida horizontal ó vertical 55x35x42 cm. Transformable por medio del sifón de evacuación. Fijaciones incluidas.



art. 18200 placca bianca/white plate/placa blanca

art. 18200CR placca cromo/chrome plate/placa cromo

Cassetta incasso scarico due quantità (3/6 - 3/7,5 lt), con placca di comando e canotto di allacciamento.

Dual flush (3/6 - 3/7lt) in-wall cistern, with control plate and connecting pipe.

Sistema de descarga de doble descarga (3/6 - 3/7,5 litros), con placa de pulsador y manguito de conexión.

Coprivaso avvolgente in termoindurente.

Thermosetting wrap around seat-cover.
Tapa inodoro envolvente termoindurente.

art. 5228



Coprivaso avvolgente in termoindurente, cerniera con dispositivo di caduta rallentata.

Thermosetting wrap around seat-cover with soft closing system.
Tapa termoindurente con bisagra de caída amortiguada.

art. 5225

Curva tecnica "S" per scarico pavimento. Con kit di fissaggio.

Elbow pipe for floor drain with fixing kit.
Sifón de evacuación para inodoro salida vertical, con kit de fijación.

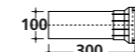
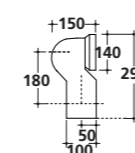
art. 9052

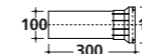
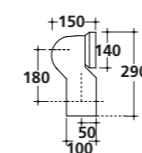
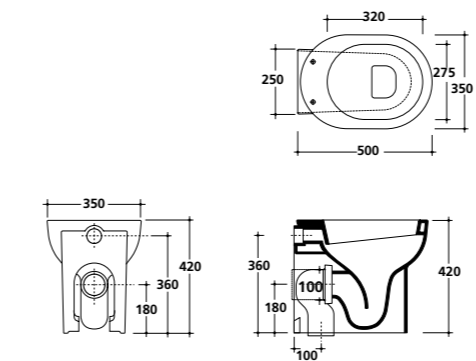
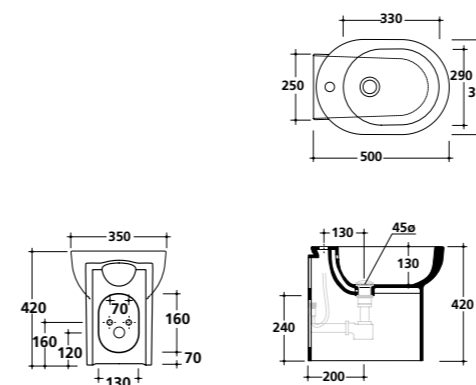


Raccordo per scarico a parete.

Pipe for wall drain.
Sifón de evacuación para inodoro salida horizontal.

art. 9053





M2 50x35

art. 5215

Bidet cm 50x35xh42 monoforo. Fissaggio incluso.
Bidet one hole 50x35xh42cm. Fixing kit included.
Bidet 50x35xh42 cm, 1 orificio. Fijaciones incluidas.



art. 5214

Vaso con scarico universale "S/P" cm 50x35xh42, trasformabile tramite curva tecnica. Fissaggio incluso.

Wc with floor/wall draining 50x35xh42cm, adjustable by elbow/wall pipe. Fixing kit included.

Inodoro de tanque alto salida horizontal ó vertical 50x35xh42 cm. Transformable por medio del sifón de evacuación. Fijaciones incluidas.



art. 18200 placca bianca/white plate/placa blanca

art. 18200CR placca cromo/chrome plate/placa cromo
Cassetta incasso scarico due quantità (3/6 - 3/7,5 lt), con placca di comando e cannotto di allacciamento.

Dual flush (3/6 - 3/7lt) in-wall cistern, with control plate and connecting pipe.

Sistema de descarga de doble descarga (3/6 - 3/7,5 litros), con placa de pulsador y manguito de conexión.

Coprivaso avvolgente in termoindurente.

Thermosetting wrap around seat-cover.
Tapa inodoro envolvente termoindurente.

art. 5227



Coprivaso avvolgente in termoindurente, cerniera con dispositivo di caduta rallentata.

Thermosetting wrap around seat-cover with soft closing system.
Tapa termoindurente con bisagra de caída amortiguada.

art. 5224

Curva tecnica "S" per scarico pavimento. Con kit di fissaggio.

Elbow pipe for floor drain with fixing kit.
Sifón de evacuación para inodoro salida vertical, con kit de fijación.

art. 9052



Raccordo per scarico a parete.

Pipe for wall drain.
Sifón de evacuación para inodoro salida horizontal.

art. 9053

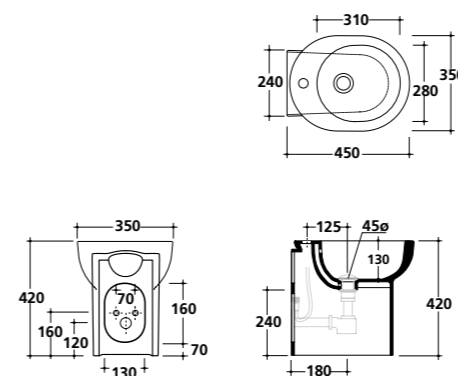




M2 45x35

art. 5213

Bidet cm 45x35xh42 monoforo. Fissaggio incluso.
Bidet one hole 45x35xh42cm. Fixing kit included.
Bidet 45x35xh42 cm, 1 orificio. Fijaciones incluidas.

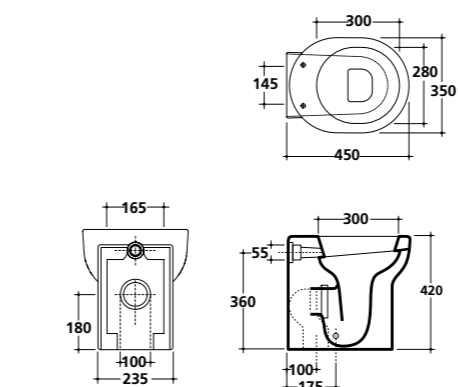


art. 5211U

Vaso con scarico universale S/P, 45 cm trasformabile tramite curva tecnica. Fissaggio incluso.

W.c. with floor/wall draining 45 cm, adjustable by elbow/wall pipe. Fixing kit included.

Inodoro 45 cm trasformabile por medio del sifón de evacuación. Fijaciones incluidas.



art. 18200 placca bianca/white plate/placa blanca

art. 18200CR placca cromo/chrome plate/placa cromo
Cassetta incasso scarico due quantità (3/6 - 3/7,5 lt), con placca di comando e canotto di allacciamento.

Dual flush (3/6 - 3/7lt) in-wall cistern, with control plate and connecting pipe.

Sistema de descarga de doble descarga (3/6 - 3/7,5 litros), con placa de pulsador y manguito de conexión.

Coprivaso avvolgente in termoindurente.

Thermosetting wrap around seat-cover.
Tapa inodoro envolvente termoindurente.

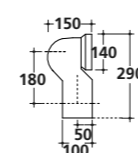
art. 5226



Coprivaso avvolgente in termoindurente, cerniera con dispositivo di caduta rallentata.

Thermosetting wrap around seat-cover with soft closing system.
Tapa termoindurente con bisagra de caída amortiguada.

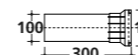
art. 5223



Curva tecnica "S" per scarico pavimento. Con kit di fissaggio.
Elbow pipe for floor drain with fixing kit.

Sifón de evacuación para inodoro salida vertical, con kit de fijación.

art. 9052



Raccordo per scarico a parete.

Pipe for wall drain.
Sifón de evacuación para inodoro salida horizontal.

art. 9053

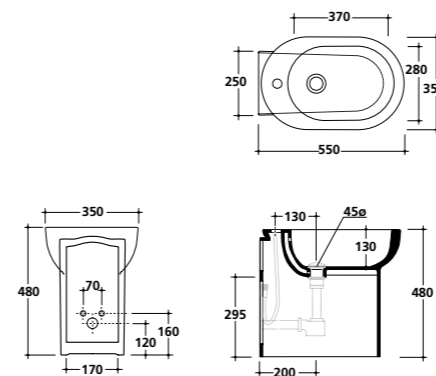




M2 55x35 COMFORT LINE H48

art. 5248

Bidet cm 55x35xh48 monoforo. Fissaggio incluso.
Bidet one hole 55x35xh48cm. Fixing kit included.
Bidet 55x35xh48 cm, 1 orificio. Fijaciones incluidas.

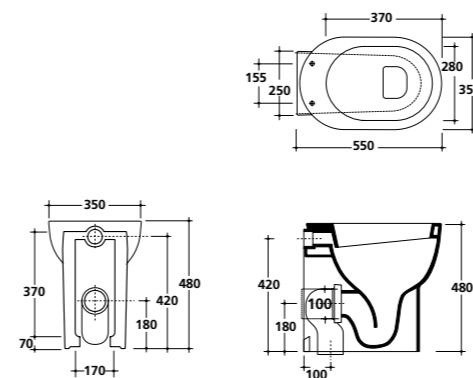


art. 5247

Vaso con scarico universale "S/P" cm 55x35xh48, trasformabile tramite curva tecnica. Fissaggio incluso.

Wc with floor/wall draining 55x35xh48cm, adjustable by elbow/wall pipe. Fixing kit included.

Inodoro de tanque alto salida horizontal ó vertical 55x35xh48 cm. Transformable por medio del sifón de evacuación. Fijaciones incluidas.



art. 18200 placca bianca/white plate/placa blanca

art. 18200CR placca cromo/chrome plate/placa cromo
Cassetta incasso scarico due quantità (3/6 - 3/7,5 lt), con placca di comando e canotto di allacciamento.

Dual flush (3/6 - 3/7lt) in-wall cistern, with control plate and connecting pipe.

Sistema de descarga de doble descarga (3/6 - 3/7,5 litros), con placa de pulsador y manguito de conexión.

Coprivaso avvolgente in termoindurente.

Thermosetting wrap around seat-cover.
Tapa inodoro envolvente termoindurente.

art. 5228



Coprivaso avvolgente in termoindurente, cerniera con dispositivo di caduta rallentata.

Thermosetting wrap around seat-cover with soft closing system.
Tapa termoindurente con bisagra de caída amortiguada.

art. 5225

Curva tecnica "S" per scarico pavimento. Con kit di fissaggio.

Elbow pipe for floor drain with fixing kit.
Sifón de evacuación para inodoro salida vertical, con kit de fijación.

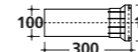
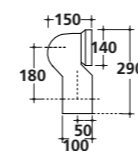
art. 9052

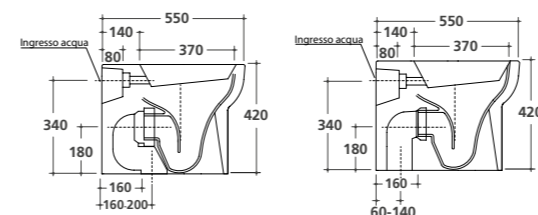


Raccordo per scarico a parete.

Pipe for wall drain.
Sifón de evacuación para inodoro salida horizontal.

art. 9053





M2 55x35

art. 5229

Vaso con scarico traslato cm 55x35xh42.
W.c. floor drain adjustable flush 55x35xh42cm.
Inodoro con descarga a suelo adjustable 55x35xh42 cm.



art. 18200 placca bianca/white plate/placa blanca

art. 18200CR placca cromo/chrome plate/placa cromo
Cassetta incasso scarico due quantità (3/6 - 3/7,5 lt), con placca di comando e canotto di allacciamento.

Dual flush (3/6 - 3/7lt) in-wall cistern, with control plate and connecting pipe.
Sistema de descarga de doble descarga (3/6 - 3/7,5 litros), con placa de pulsador y manguito de conexión.

Coprivaso avvolgente in termoindurente.

Thermosetting wrap around seat-cover.
Tapa inodoro envolvente termoindurente.

art. 5228



Coprivaso avvolgente in termoindurente, cerniera con dispositivo di caduta rallentata.

Thermosetting wrap around seat-cover with soft closing system.
Tapa termoindurente con bisagra de caída amortiguada.

art. 5225



Canotto traslato per modifica altezza ingresso acqua

Adjustable pipe for water inlet.(34-32 or 34-36 cm)
Sifón ajustable para entrada de agua.(34-32 o 34-36 cm)

art. 18031



Curva tecnica "S" per scarico pavimento regolabile da 6 cm a 14 cm.

Elbow pipe for floor drain adjustable from 6 cm to 14 cm.
Sifón de evacuación para inodoro salida vertical ajustable de 6 cm a 14 cm.

art. 9064



Curva tecnica "S" per scarico pavimento regolabile da 16 cm a 20 cm.

Elbow pipe for floor drain adjustable from 16 cm to 20 cm.
Sifón de evacuación para inodoro salida vertical ajustable de 16 cm a 20 cm.

art. 9065





M2 65x35

art. 5221

Vaso monoblocco con scarico universale "S/P" cm 65x35xh42, trasformabile tramite curva tecnica. Fissaggio incluso.

Close-coupled toilet 65x35xh42cm with wall/floor draining. Adjustable by elbow/wall pipe. Fixing kit included.

Inodoro 65x35xh42 cm taque bajo salida horizontal ó vertical. Transformable por medio del sifón de evacuación. Fijaciones incluidas.

art. 5222

Cassetta in ceramica per vaso monoblocco cm 25x15.

Ceramic cistern for monoblock wc 25x15cm.

Tanque cerámico para inodoro 25x15 cm.

Da combinarsi con art. 9046

To be combined with art. 9046

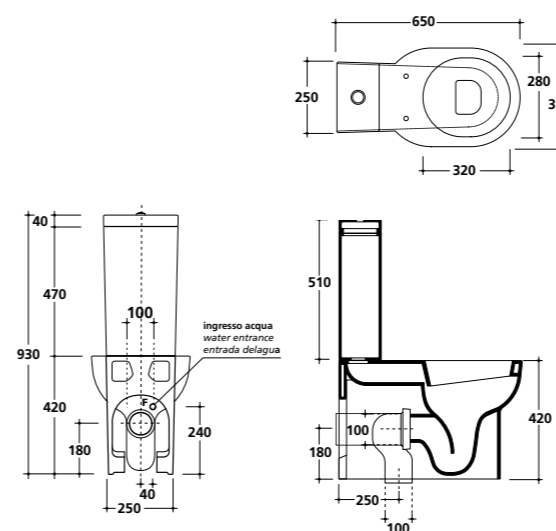
Para combinar con art. 9046

art. 9046

Meccanismo di scarico doppio flusso - tipo G.

Discharge mechanism double flow - G model.

Mecanismo doble descarga model "G".



Il Vaso Monoblocco completo si compone dei seguenti articoli: 5221 - 5222 - 9046

The complete close-coupled toilet is composed by the following articles: 5221 - 5222 - 9046

El inodoro tanque bajo está compuesto por los artículos: 5221 - 5222 - 9046

Coprivaso avvolgente in termoindurente.

Thermosetting wrap around seat-cover.

Tapa inodoro envolvente termoindurente.

art. 5227

Coprivaso avvolgente in termoindurente, cerniera con dispositivo di caduta rallentata.

Thermosetting wrap around seat-cover with soft closing system.

Tapa termoindurente con bisagra de caída amortiguada.

art. 5224

Curva tecnica "S" per scarico pavimento. Con kit di fissaggio.

Elbow pipe for floor drain with fixing kit.

Sifón de evacuación para inodoro salida vertical, con kit de fijación.

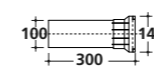
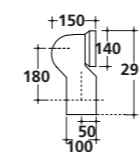
art. 9052

Raccordo per scarico a parete.

Pipe for wall drain.

Sifón de evacuación para inodoro salida horizontal.

art. 9053





M2 60x35

art. 5220

Vaso monoblocco con scarico universale "S/P" cm 60x35xh42, trasformabile tramite curva tecnica. Fissaggio incluso.

Close-coupled toilet 60x35xh42cm with wall/floor draining. Adjustable by elbow/wall pipe. Fixing kit included.

Inodoro 60x35xh42 cm taque bajo salida horizontal ó vertical. Transformable por medio del sifón de evacuación. Fijaciones incluidas.

art. 5222

Cassetta in ceramica per vaso monoblocco cm 25x15.

Ceramic cistern for monoblock wc 25x15cm.

Tanque cerámico para inodoro 25x15 cm.

Da combinarsi con art. 9046

To be combined with art. 9046

Para combinar con art. 9046

art. 9046

Meccanismo di scarico doppio flusso - tipo G.

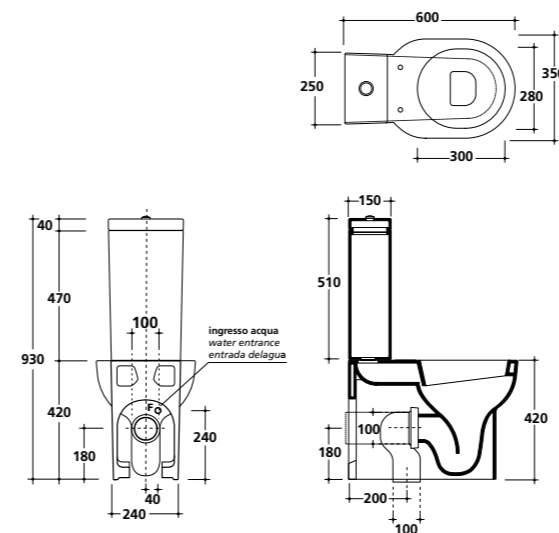
Discharge mechanism double flow - G model.

Mecanismo doble descarga model "G".

Il Vaso Monoblocco completo si compone dei seguenti articoli: 5220 - 5222 - 9046

The complete close-coupled toilet is composed by the following articles: 5220 - 5222 - 9046

El inodoro tanque bajo está compuesto por los artículos: 5220 - 5222 - 9046



Coprivaso avvolgente in termoindurente.

Thermosetting wrap around seat-cover.

Tapa inodoro envolvente termoindurente.

art. 5226

Coprivaso avvolgente in termoindurente, cerniera con dispositivo di caduta rallentata.

Thermosetting wrap around seat-cover with soft closing system.

Tapa termoindurente con bisagra de caída amortiguada.

art. 5223

Curva tecnica "S" per scarico pavimento. Con kit di fissaggio.

Elbow pipe for floor drain with fixing kit.

Sifón de evacuación para inodoro salida vertical, con kit de fijación.

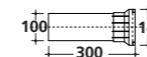
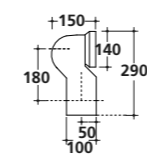
art. 9052

Raccordo per scarico a parete.

Pipe for wall drain.

Sifón de evacuación para inodoro salida horizontal.

art. 9053



Lavabi



9864AR - 87x37



5234AR - 70x37



5233AR - 54x35



9864TR - 87x37



5234TR - 70x37



5233TR - 54x35

Lavabi



5453AR - 70x38
5452AR - 60x38
5417AR - 50x38



6032AR - 60x40
6032MAR - 60x40



6022AR - 48x48
6022SFAR - 48x48



5453TR - 70x38
5452TR - 60x38
5417TR - 50x38



6032TR - 60x40
6032MTR - 60x40



6022TR - 48x48
6022SFTR - 48x48



5405PAR - 50x40



5405PTR - 50x40



Finitura travertino
Travertine finishing
Acabado travertino



Finitura ardesia
Slate-grey finishing
Acabado granito

Collezione MATERIA



Collezione MATERIA 50x40

art. 5405PAR

Lavabo Monolite cm 50x40xh86, Finitura **ardesia**. Scarico a parete. (Scarico pavimento da specificare). Kit di scarico dell'acqua incluso; kit di fissaggio incluso. Piletta esclusa.

Monolith washbasin 50x40xh86 cm, slate-grey finishing. Wall drain (specify if floor drain is requested). Fixing kit and trap included. Drain not included.

Monolito lavabo 50x40xh86 cm, acabado granito. Descarga a pared. (Descarga a suelo, indicar). Kit de descarga incluido; kit de fijaciones incluido. Valvula no incluida.

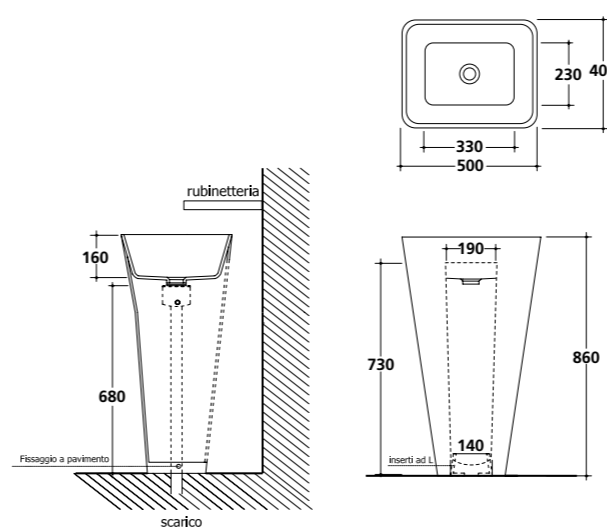
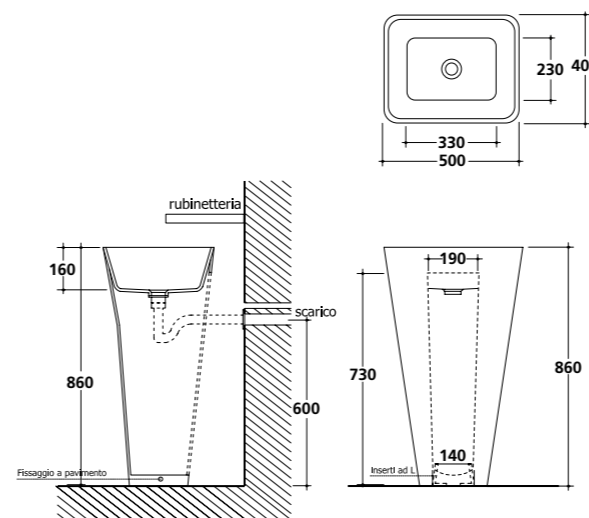


art. 5405PTR

Lavabo Monolite cm 50x40xh86, Finitura **travertino**. Scarico a parete. (Scarico pavimento da specificare). Kit di scarico dell'acqua incluso; kit di fissaggio incluso. Piletta esclusa.

Monolith washbasin 50x40xh86 cm, travertine finishing. Wall drain (specify if floor drain is requested). Fixing kit and trap included. Drain not included.

Monolito lavabo 50x40xh86 cm, acabado travertino. Descarga a pared. (Descarga a suelo, indicar). Kit de descarga incluido; kit de fijaciones incluido. Valvula no incluida.



Lampada in ceramica, cm 11x21.

Ceramic lamp, 11x21 cm.

Aplique en cerámica, 11x21 cm.

art. 5428

Specchio 60x100 cm con cornice finitura alluminio per installazione verticale. Senza interruttore e presa.

Mirror 60x100 cm with aluminium finishing frame, for vertical installation, without switch and socket.

Espejo 60x100 con marco acabado aluminio para la instalación vertical. Sin interruptor y agarre.

art. 5438

Portasapone per lavabo e bidet, cm 24x11.

Ceramic soap dish for basin and bidet, 24x11 cm.

Jabonera para lavabo y bidet, 24x11 cm.

art. 5424

Miscelatore monocomando per lavabo incasso muro, con piastra orizzontale, con scarico.

Concealed single lever washbasin mixer, horizontal cover plate, with pop-up waste.

Monomando empotrable de pared, con placa horizontal, con válvula de desagüe.

art. 5446

Il lavabo con lo scarico a pavimento non è adatto ad una installazione free standing.

The washbasin with floor drain is not suitable for the free standing installation.

El lavabo con la descarga a suelo no es adecuado para una instalación independiente (libre).

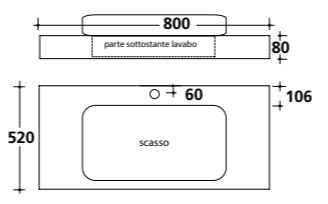
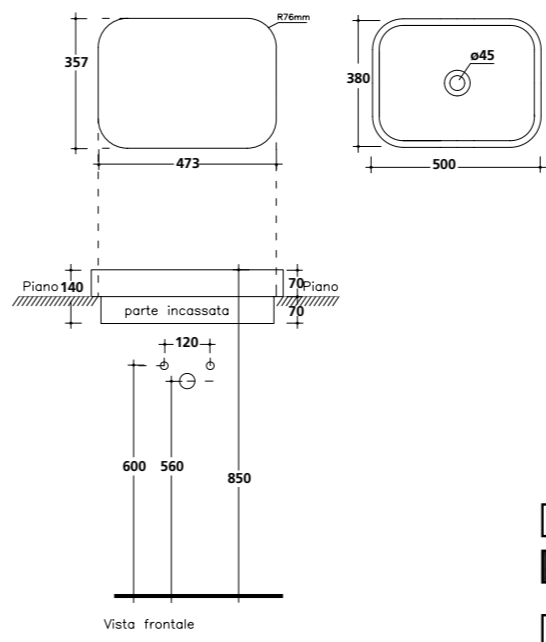
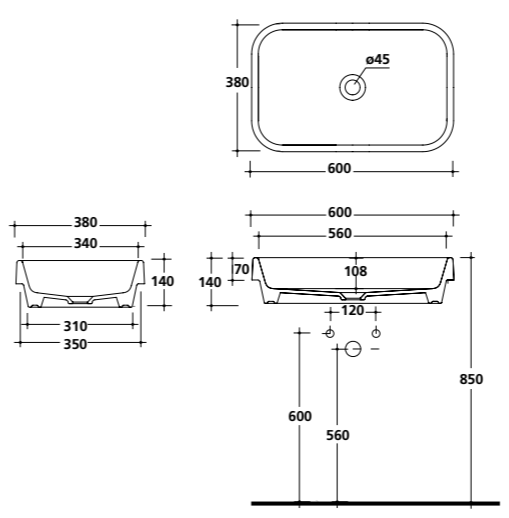
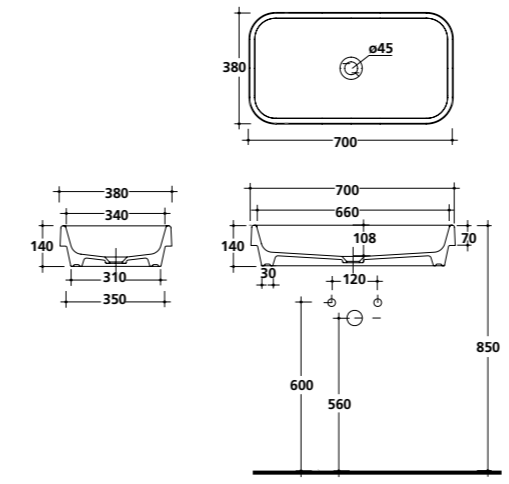
Piletta aperta.

Open outlet drain.

Válvula desagüe abierta.

art. 9573





Collezione MATERIA 70x38

art. **5453AR** ardesia/slate-gray/granito

art. **5453TR** travertino/travertine/travertino

Lavabo incasso soprapiano cm 70x38xh7.
Per rubinetteria a parete o su piano.

*Recessed countertop washbasin 70x38xh7 cm.
Arranged for wall tap or on a counter.*

*Lavabo de encastre 70x38xh7 cm.
Para grifería a pared o sobre encimera.*



Collezione MATERIA 60x38

art. **5452AR** ardesia/slate-gray/granito

art. **5452TR** travertino/travertine/travertino

Lavabo incasso soprapiano cm 60x38xh7.
Per rubinetteria a parete o su piano.

*Recessed countertop washbasin 60x38xh7 cm.
Arranged for wall tap or on a counter.*

*Lavabo de encastre 60x38xh7 cm.
Para grifería a pared o sobre encimera.*



Collezione MATERIA 50x38

art. **5417AR** ardesia/slate-gray/granito

art. **5417TR** travertino/travertine/travertino

Lavabo incasso soprapiano cm 50x38xh7.
Per rubinetteria a parete o su piano.

*Recessed countertop washbasin 50x38xh7 cm.
Arranged for wall tap or on a counter.*

*Lavabo de encastre 50x38xh7 cm.
Para grifería a pared o sobre encimera.*



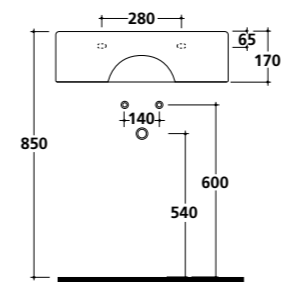
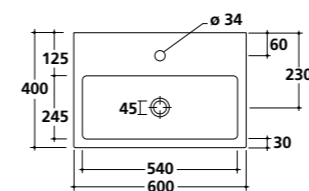
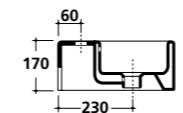
Mensola monoforo in MDF da cm 80, verniciata lucida
finitura termoindurente, per art. 5417 (e finiture).

*MDF wooden shelf 80 cm, 1 hole, glossy varnished,
thermosetting finishing, for art. 5417 (and finishes).*

*Repisa en DM, de 80 cm, 1 orificio, barnizada brillo acabado
termoindurente, para art. 5417 (y acabados)*

- art. **5420** bianco/white/blanco
 - art. **5420NE** nero/black/negro
 - art. **5434...** a misura/to measure/ a la medida
 - art. **5434NE** a misura/to measure/ a la medida
- (da 80 a 260 cm / from 80 to 260 cm / de 80 a 260 cm)





Collezione MATERIA 60x40

art. **6032MAR** monoforo / one hole / 1 orificio

art. **6032AR** senza foro/ without tap hole/ sin orificio

Lavabo cm 60x40xh17. Finitura **ardesia**.
Installazione sospesa e in appoggio. Fissaggio incluso.

Washbasin 60x40xh17cm. **Slate-grey** finishing.
Wall hung or laid-on installation. Fixing kit included.

Lavabo 60x40xh17 cm. Acabado **granito**.
Suspendido o de apoyo. Fijaciones incluidas.



art. **6032MTR** monoforo / one hole / 1 orificio

art. **6032TR** senza foro/ without tap hole/ sin orificio

Lavabo cm 60x40xh17. Finitura **travertino**. Installazione sospesa e in appoggio. Fissaggio incluso.

Washbasin 60x40xh17 cm. **Travertine** finishing.
Wall hung or laid-on installation. Fixing kit included.

Lavabo 60x40xh17 cm. Acabado **travertino**.
Suspendido o de apoyo. Fijaciones incluidas.



Specchio 60x100 cm con cornice finitura alluminio per installazione verticale/orizzontale. Senza interruttore e presa.

Mirror 60x100 cms with aluminium finishing frame, for vertical or horizontal installation, without switch and socket.

Espejo 60x100 con marco acabado aluminio para la instalación vertical y horizontal. Sin interruptor y agarre.

art. **6055**



Mensola sospesa in rovere, cm 98x52xh8.

Oak wall-hung shelf 98 cm. Fixing brackets included.

Repisa suspendida en roble 98 cm. Kit de fijaciones incluidas.

art. **5250R**

Sifone cilindrico, cromo.

Chromed cylindrical trap.

Sifón cilíndrico, cromado.

art. **9570**

Sifone bottiglia.

Bottle trap.

Sifón botella.

art. **9571**

Piletta Click-Clack. H70 mm.

Click-Clack drain. H70 mm.

Válvula Click-Clack. H70 mm.

art. **9916**



Collezione MATERIA 48x48

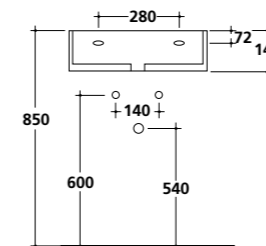
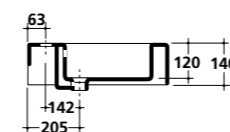
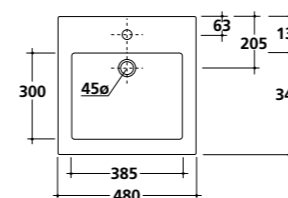
art. **6022AR** monoforo/1 hole/1 orificio

art. **6022SFAR** senza foro/without tap hole/sin orificio

Lavabo cm 48x48x14 d'appoggio o sospeso con bacino rettangolare. Finitura **ardesia**. Fissaggio incluso.

Deep square countertop or wall-hung washbasin 48x48x14 cm with rectangular basin. Slate-grey finishing. Fixing kit included.

*Lavabo cuadrado de apoyo o suspendido 48x48x14 cm con seno rectangular. Acabado **granito**. Fijaciones incluidas.*



art. **6022TR** monoforo/1 hole/1 orificio

art. **6022SFTR** senza foro/without tap hole/sin orificio

Lavabo cm 48x48x14 d'appoggio o sospeso con bacino rettangolare. Finitura **Travertino**. Fissaggio incluso.

Deep square countertop or wall-hung washbasin 48x48x14cm with rectangular basin. Travertine finishing. Fixing kit included.

*Lavabo cuadrado de apoyo o suspendido 48x48x14 cm con seno rectangular. Acabado **granito**. Fijaciones incluidas.*



Specchio 60x100 cm con cornice finitura alluminio per installazione verticale/orizzontale. Senza interruttore e presa.

Mirror 60x100 cms with aluminium finishing frame, for vertical or horizontal installation, without switch and socket.

Espejo 60x100 con marco acabado aluminio para la instalación vertical y horizontal. Sin interruptor y agarre.

art. **6055**



Mensola sospesa in rovere, cm 98x52xh8.

Oak wall-hung shelf 98 cm. Fixing brackets included.

Repisa suspendida en roble 98 cm. Kit de fijaciones incluidas.

art. **5250R**

Sifone cilindrico, cromo.

Chromed cylindrical trap.

Sifón cilíndrico, cromado.

art. **9570**

Sifone bottiglia.

Bottle trap.

Sifón botella.

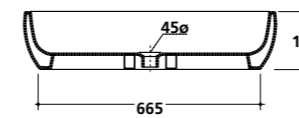
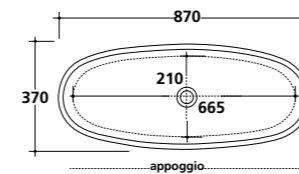
art. **9571**

Piletta Click-Clack. H70 mm.

Click-Clack drain. H70 mm.

Válvula Click-Clack. H70 mm.

art. **9916**



Collezione MATERIA 87x37

art. **9864AR**

Lavabo cm 87x37xh14 ciotola ovale da appoggio.
Finitura **ardesia**. Fissaggio incluso.

*Laid-on oval bowl washbasin 87x37xh14 cm.
Slate-grey finishing. Fixing kit included.*

*Lavabo cuenco oval 87x37xh14 cm de apoyo.
Acabado **granito**. Fijaciones incluidas.*



art. **9864TR**

Lavabo cm 87x37xh14 ciotola ovale da appoggio.
Finitura **travertino**. Fissaggio incluso.

*Laid-on oval bowl washbasin 87x37xh14 cm.
Travertine finishing. Fixing kit included.*

*Lavabo cuenco oval 87x37xh14 cm de apoyo.
Acabado **travertino**. Fijaciones incluidas.*



Lampada in ceramica, cm 11x21.

Ceramic lamp, 11x21 cm.

Aplique en cerámica, 11x21 cm.

art. **5428**

Specchio cm 80x40 con cornice finitura alluminio per installazione orizzontale. Senza interruttore e presa.

Mirror 80x40 cm with aluminium finishing frame, for horizontal installation, without switch and socket.

Espejo 80x40 cm con marco acabado aluminio para la instalación horizontal. Sin interruptor y agarre.

art. **5437**

Mensola sospesa in rovere, cm 98x52xh8.

Oak wall-hung shelf 98 cm. Fixing brackets included.

Repisa suspendida en roble 98 cm. Kit de fijaciones incluidas.

art. **5250R**

Sifone cilindrico leggero, cromo.

Chromed light cylindrical trap.

Sifón cilíndrico corto cromado.

art. **6061**

Sifone cilindrico, cromo.

Chromed cylindrical trap.

Sifón cilíndrico, cromado.

art. **9570**

Sifone bottiglia.

Bottle trap.

Sifón botella.

art. **9571**

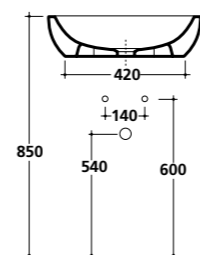
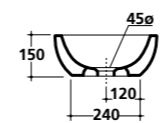
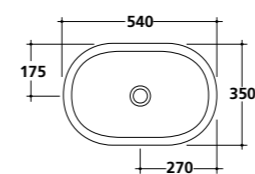
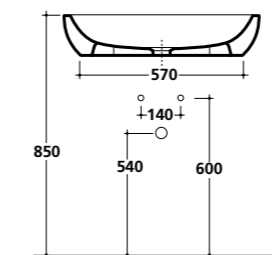
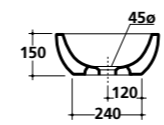
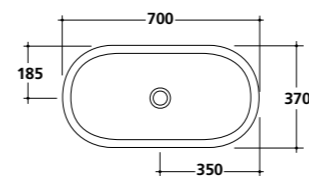
Piletta aperta. H70 mm.

Open outlet drain. H70 mm.

Válvula desagüe abierta. H70 mm.

art. **9573**





Collezione MATERIA 70x37

art. 5234AR

Lavabo ciotola cm 70x37xh15, finitura **ardesia**. Per rubinetteria a parete o su piano. Installazione da appoggio.

Bowl washbasin 70x37xh15cm, slate-grey finishing. Arranged for wall tap or on a countertop. Laid-on installation.

Lavabo cuenco de 70x37xh15 cm, acabado granito. Para grifería a pared o sobre encimera. De apoyo.



art. 5234TR

Lavabo ciotola cm 70x37xh15, finitura **travertino**. Per rubinetteria a parete o su piano. Installazione da appoggio.

Bowl washbasin 70x37xh15cm, travertine finishing. Arranged for wall tap or on a countertop. Laid-on installation.

Lavabo cuenco de 70x37xh15 cm, acabado travertino. Para grifería a pared o sobre encimera. De apoyo.



Collezione MATERIA 54x35

art. 5233AR

Lavabo ciotola cm 54x35xh15, finitura **ardesia**. Per rubinetteria a parete o su piano. Installazione da appoggio.

Bowl washbasin 54x35xh15cm, slate-grey finishing. Arranged for wall tap or on a countertop. Laid-on installation.

Lavabo cuenco de 54x35xh15 cm, acabado granito. Para grifería a pared o sobre encimera. De apoyo.



art. 5233TR

Lavabo ciotola cm 54x35xh15, finitura **travertino**. Per rubinetteria a parete o su piano. Installazione da appoggio.

Bowl washbasin 54x35xh15cm, travertine finishing. Arranged for wall tap or on a countertop. Laid-on installation.

Lavabo cuenco de 54x35xh15 cm, acabado travertino. Para grifería a pared o sobre encimera. De apoyo.



Mensola sospesa in rovere, cm 98x52xh8.

Oak wall-hung shelf 98 cm. Fixing brackets included.

Repisa suspendida en roble 98 cm. Kit de fijaciones incluidas.

art. 5250R



Sifone cilindrico leggero, cromo.

Chromed light cylindrical trap.

Sifón cilíndrico corto cromado.

art. 6061

Sifone cilindrico, cromo.

Chromed cylindrical trap.

Sifón cilíndrico, cromado.

art. 9570

Sifone bottiglia.

Bottle trap.

Sifón botella.

art. 9571

Piletta aperta.

Open outlet drain.

Válvula desagüe abierta.

art. 9573

Lavabi



5231 - 75x45



5205 - 60x48



7228 - 141x46



5230 - 60x42



5204 - 50x48



7227 - 121x46



5203M - ø48



7226 - 121x46
72262F - 121x46



9917 - 35x26



7225 - 101x46



5202 - 45x45



7224 - 91x46



7223 - 81x46



7222 - 71x46



7221 - 61x46

Wc - Bidet



7216 - 53x36



7214 - 53x36



7215 - 53x36
7212 - 53x36



7213 - 53x36



7217 - 66x36
7218 - 29x40



7239 - 170x82

Furniture Finishes



art. 0000RR

ROVERE RUSTICO / Rough oak / Roble rustico



art. 0000OR

OLMO ROCCIA / Rock elm / Olmo roca



art. 0000OL

OLMO LAVA / Lava elm / Olmo lava



art. 0000OS

OLMO SIENA / Siena elm / Olmo siena



art. 0000ON

OLMO NATURALE / Natural elm / Olmo natural



art. 0000LS

LARICE SIBERIANO / Siberian larch / Alerce siberiano



art. 0000P1

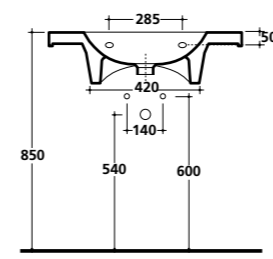
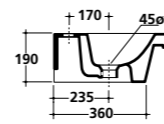
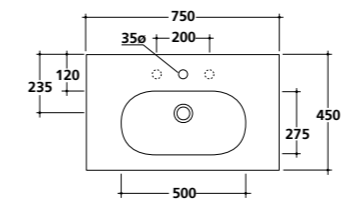
PROMENADE 1



art. 0000P2

PROMENADE 2





EDEN 75x45

art. 5231

Lavabo 75x45 cm sospeso monoforo predisposto 3 fori. Bacino centrale. Fissaggio incluso.

Wall-hung washbasin 75x45 cm, 1 hole pre-arranged 3 holes. Central basin. Fixing kit included.

Lavabo suspendido 75x45 cm, 1 orificio prearmado 3 orificios. Seno central. Fijaciones incluidas.



Specchio ø60 con cornice di ottone verniciato bianco e cinghie di cuoio.

Mirror with frame in white lacquered brass and leather straps.

Espejo con marco de latón lacado blanco y tiras de cuero.

art. 6125BI

Portasciugamani laterale in ottone cromato.

Side chromium-plated brass towel-rack.

Toallero lateral en latón cromado.

art. 5241

Portasciugamani frontale in ottone cromato.

Frontal chromium-plated brass towel-rack.

Toallero frontal en latón cromado.

art. 5243

Portasciugamani frontale in ottone cromato verniciato bianco.

frontal chromium-plated towel-rack white varnished.

Toallero frontal en latón barnizado blanco.

art. 7229

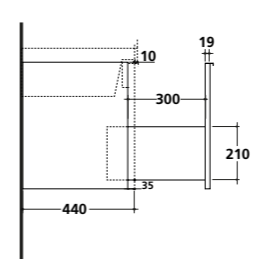
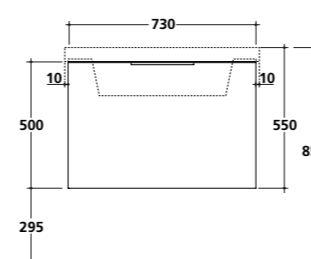
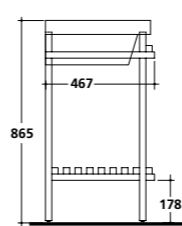
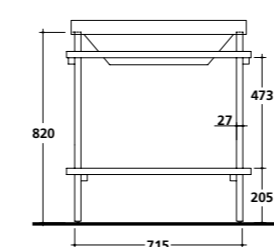
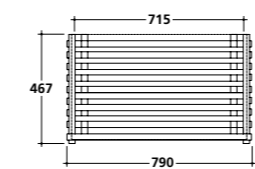
Struttura sottolavabo in legno massello di rovere, sabbiato e verniciato bianco opaco. Per lavabo art. 5231.

Under basin structure in solid oak wood, sandblasted and matt white varnished. For basin art. 5231.

Estructura bajo lavabo en madera maciza de roble, lijada y barnizada blanco mate. Para lavabo art. 5231.

art. 7230BI bianco / white / blanco

art. 7230NE nero / black / negro



MOBILE sospeso con cestone estraibile 73x44x50h.

Kit di fissaggio incluso.

Wall-hung cabinet with pull out basket 73x44x50h.

Fixing kit included.

Mueble suspendido con cajón extraíble 73x44x50h.

Fijaciones incluidas.

art. 5282

Per completare l'ordine, aggiungere il codice della finitura di pag.425

To complete the order, it is necessary to add the code of the finish - pag.425

Para completar el pedido, añadir el código del acabado de pag.425

Piletta Click-Clack.

Click-Clack drain.

Válvula Click-Clack.

art. 9916

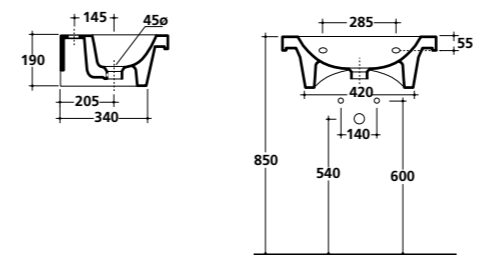
Piletta aperta. H70 mm.

Open outlet drain. H70 mm.

Válvula desagüe abierta. H70 mm.

art. 9573





EDEN 60x42

art. **5230**

Lavabo 60x42 cm sospeso monoforo predisposto 3 fori. Bacino centrale. Fissaggio incluso.

Wall-hung washbasin 60x42 cm, 1 hole pre-arranged 3 holes. Central basin. Fixing kit included.

Lavabo suspendido 60x42 cm, 1 orificio premarcado 3 orificios. Seno central. Fijaciones incluidas.



Specchio ø60 con cornice di ottone verniciato bianco e cinghie di cuoio.

Mirror with frame in white lacquered brass and leather straps.

Espejo con marco de latón lacado blanco y tiras de cuero.

art. **6125BI**

Portasciugamani laterale in ottone cromato.

Side chromium-plated brass towel-rack.

Toallero lateral en latón cromado.

art. **5241**

Portasciugamani frontale in ottone cromato.

Frontal chromium-plated brass towel-rack.

Toallero frontal en latón cromado.

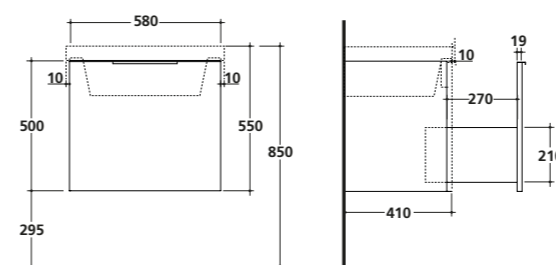
art. **5242**

Portasciugamani frontale in ottone cromato verniciato bianco.

frontal chromium-plated towel-rack white varnished.

Toallero frontal en latón barnizado blanco.

art. **7231**



MOBILE sospeso con cestone estraibile 58x41x50h.

Kit di fissaggio incluso.

Wall-hung cabinet with pull out basket 58x41x50h.

Fixing kit included.

Mueble suspendido con cajón extraible 58x41x50h.

Fijaciones incluidas.

art. **5281**

Per completare l'ordine, aggiungere il codice della finitura di pag.425

To complete the order, it is necessary to add the code of the finish - pag.425

Para completar el pedido, añadir el código del acabado de pag.425



Piletta Click-Clack.

Click-Clack drain.

Válvula Click-Clack.

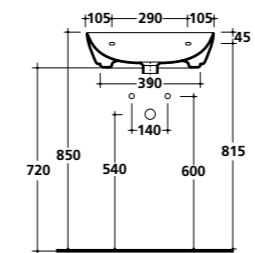
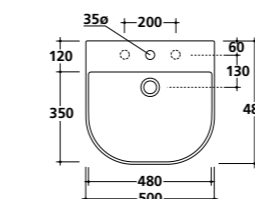
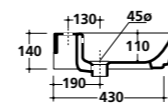
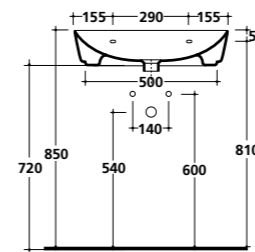
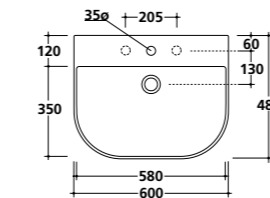
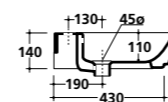
art. **9916**

Piletta aperta. H70 mm.

Open outlet drain. H70 mm.

Válvula desagüe abierta. H70 mm.

art. **9573**



EDEN 60x48

art. 5205

Lavabo 60x48 cm, monoforo predisposto 3 fori.
Sospeso o per colonna. Fissaggio incluso.

Washbasin 60x48 cm, 1 hole pre-arranged 3 holes.
Wall-hung or for pedestal. Fixing kit included.

Lavabo 60x48xh14 cm, 1 orificio premarcato 3 orificios.
Suspendido o para pedestal. Fijaciones incluidas.



EDEN 50x48

art. 5204

Lavabo 50x48 cm, monoforo predisposto 3 fori.
Sospeso o per colonna. Fissaggio incluso.

Washbasin 50x48 cm, 1 hole pre-arranged 3 holes.
Wall-hung or for pedestal. Fixing kit included.

Lavabo 50x48 cm, 1 orificio premarcato 3 orificios. Su-
spondido o para pedestal. Fijaciones incluidas.



Specchio ø60 con cornice di ottone verniciato bianco e cinghie di cuoio.

Mirror with frame in white lacquered brass and leather straps.

Espejo con marco de latón lacado blanco y tiras de cuero.

art. 6125BI

Portasciugamani tondo frontale in ottone verniciato bianco per art. 5205

Round chromed-brass towel rack white varnished for art. 5205

Toallero redondo frontal en latón barnizado blanco para art. 5205

art. 7232

Portasciugamani tondo frontale in ottone verniciato bianco per art. 5204

Round chromed-brass towel rack white varnished for art. 5204

Toallero redondo frontal en latón barnizado blanco para art. 5204

art. 7233

Colonna in ceramica.

Ceramic pedestal.

Pedestal en cerámica.

art. 5240

Piletta Click-Clack.

Click-Clack drain.

Válvula Click-Clack.

art. 9916

Piletta aperta. H70 mm.

Open outlet drain. H70 mm.

Válvula desagüe abierta. H70 mm.

art. 9573





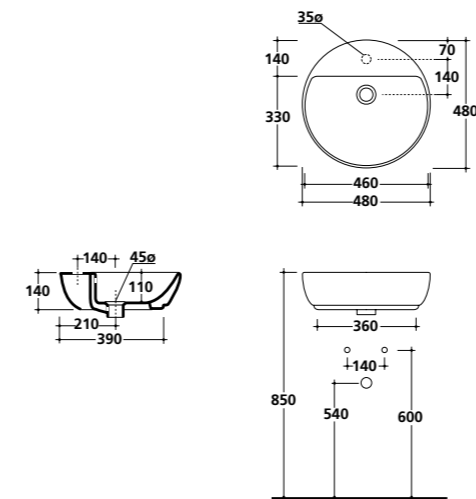
EDEN ø48

art. **5203M**

Lavabo tondo cm ø48xh14, da appoggio,
con foro rubinetteria aperto.

Laid-on round washbasin cm ø48xh14, open tap hole.

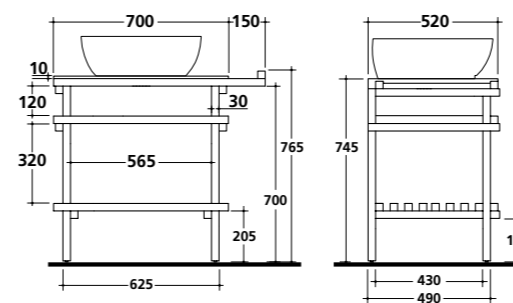
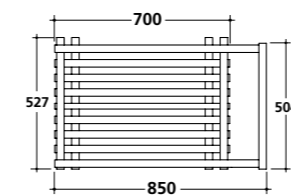
*Lavabo redondo cm ø48xh14, de apoyo,
con agujero abierto.*



Specchio ø60 con cornice di ottone verniciato bianco e cinghie di cuoio.

Mirror with frame in white lacquered brass and leather straps.
Espejo con marco de latón lacado blanco y tiras de cuero.

art. **6125BI**



Struttura sottolavabo in legno massello di rovere, sabbato
e verniciato bianco opaco, con piano in MDF laccato lucido.
Reversibile. Per lavabo art. 5203M.

*Under basin structure in solid oak wood, sandblasted and matt
white varnished, with glossy lacquered MDF top.*
Reversible. For basin art. 5203M.

*Estructura bajo lavabo en madera maciza de roble, lijada y
barnizada blanco mate, con plancha en MDF lacado blanco brillante.*
Reversible. Para lavabo art. 5203M.

art. **7234BI**



Piletta Click-Clack.

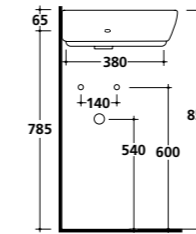
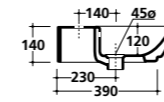
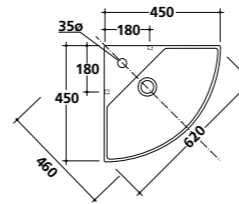
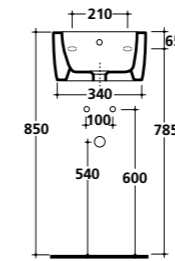
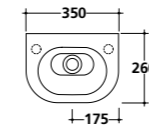
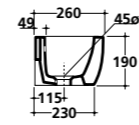
Click-Clack drain.
Válvula Click-Clack.

art. **9916**

Piletta aperta. H70 mm.

Open outlet drain. H70 mm.
Válvula desagüe abierta. H70 mm.

art. **9573**



EDEN 35x26

art. 9917

Lavabo 35x26 cm, predisposto monoforo sospeso/appoggio. Fissaggio incluso.

Wall-hung/countertop washbasin 35x26 cm, arranged 1 hole. Fixing kit included.

Lavamanos 35x26x19 cm, 1 orificio premarcado, suspendido/apoyo. Fijaciones incluidas.



EDEN 45x45

art. 5202

Lavabo monoforo 45x45 cm angolare.

Corner one hole washbasin 45x45 cm. Fixing kit included.

Lavabo angular 45x45x14 cm, 1 orificio. Fijaciones incluidas.



Piletta Click-Clack.

Click-Clack drain.

Válvula Click-Clack.

art. 9916

Piletta aperta. H70 mm.

Open outlet drain. H70 mm.

Válvula desagüe abierta. H70 mm.

art. 9573



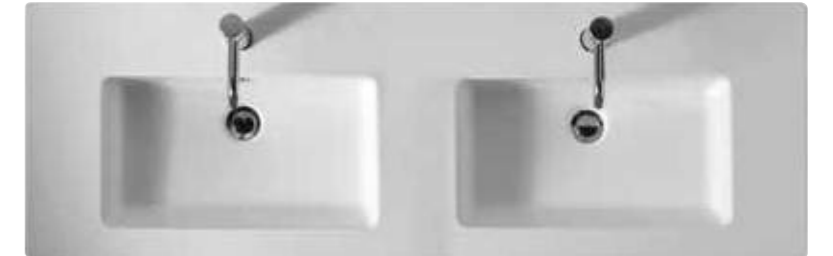
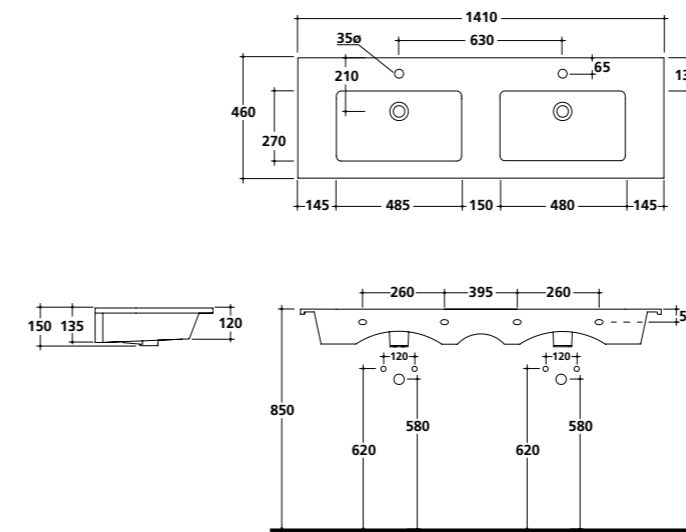
EDEN 141x46

art. 7228

Lavabo 141x46 cm, doppio bacino.
Installazione sospesa o incasso sopra piano.

Washbasin 141x46 cm, double basin.
Wall-hung or recessed countertop installation.

Lavabo 141x46 cm, doble seno.
Instalación suspendida o de encastrar.



Specchiera 120x70 cm, filo lucido, completa di retroilluminazione a LED. Interruttore con sistema di accensione Touch. Classe energetica A+.

Mirror polished edge 120x70 cm, complete with LED backlighting. Switch ignition touch. A+ Energy Class.

Espejo con borde pulido 120x70 cm, retroiluminación LED. Interruptor táctil. Clase energética A+.

art. 7247

MOBILE sospeso con cestone estraibile 139x45x50h. Kit di fissaggio incluso.

Wall-hung cabinet with pull out basket 139x45x50h. Fixing kit included. Mueble suspendido con cajón extraíble 139x45x50h. Fijaciones incluidas.

art. 7246

Per completare l'ordine, aggiungere il codice della finitura di pag.425

To complete the order, it is necessary to add the code of the finish - pag.425
Para completar el pedido, añadir el código del acabado de pag.425

Miscelatore monocomando per lavabo con scarico 1"1/4.

Single lever washbasin mixer with 1" 1/4 pop-up waste. Monomando para lavabo con desague 1" 1/4

art. 5445

Sifone passe-partout cm 50 ø32.

Passe-partout trap 50 cm ø32. Passe-partout sifón 50 cm ø32.

art. 6066

Piletta Click-Clack.

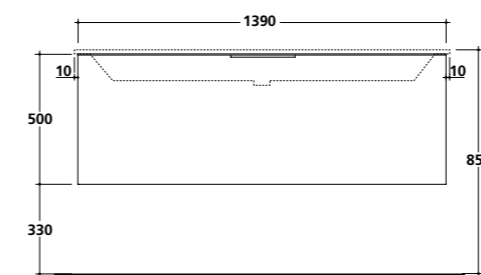
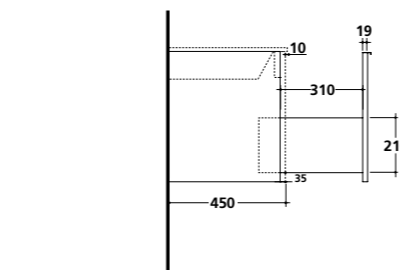
Click-Clack drain. Válvula Click-Clack.

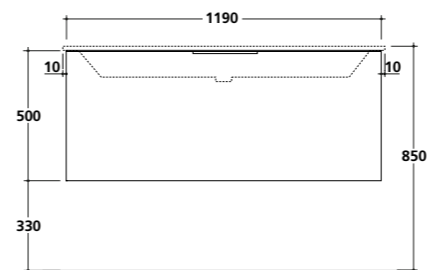
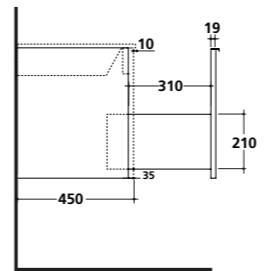
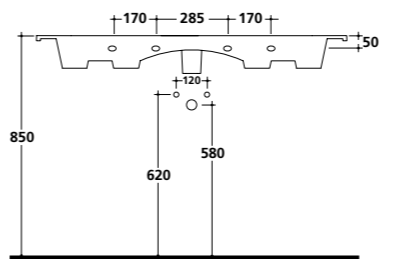
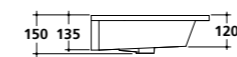
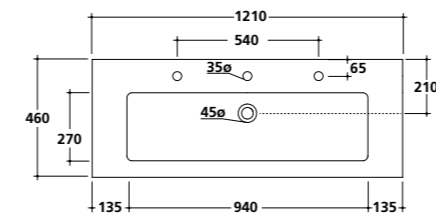
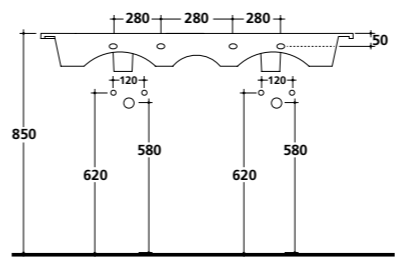
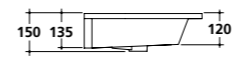
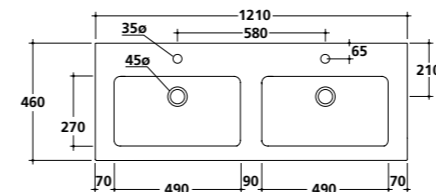
art. 9916

Piletta aperta. H70 mm.

Open outlet drain. H70 mm. Válvula desagüe abierta. H70 mm.

art. 9573





EDEN 121x46

art. **7227** 2 vasche/double basin/doble seno

Lavabo 121x46 cm, doppio bacino.
Installazione sospesa o incasso sopra piano.

Washbasin 121x46 cm, double basin.
Wall-hung or recessed countertop installation.

Lavabo 121x46 cm, doble seno.
Instalación suspendida o de encastrar.



EDEN 121x46

art. **7226** - 1 foro/ 1 hole/ 1 orificio

art. **72262F** - 2 foro/ 2 holes/ 2 orificios

Lavabo 121x46 cm.
Installazione sospesa o incasso sopra piano.

Washbasin 121x46 cm.
Wall-hung or recessed countertop installation.

Lavabo 121x46 cm.
Instalación suspendida o de encastrar.



Specchiera 120x70 cm, filo lucido, completa di retroilluminazione a LED. Interruttore con sistema di accensione Touch. Classe energetica A+.

Mirror polished edge 120x70 cm, complete with LED backlighting.
Switch ignition touch. A+ Energy Class.

Espejo con borde pulido 120x70 cm, retroiluminación LED.
Interrupor táctil. Clase energética A+.

art. **7247**

MOBILE sospeso con cestone estraibile 119x45x50h.
Kit di fissaggio incluso.

Wall-hung cabinet with pull out basket 119x45x50h.
Fixing kit included.

Mueble suspendido con cajón extraíble 119x45x50h.
Fijaciones incluidas.

art. **7245**

Per completare l'ordine, aggiungere il codice della finitura di pag.425
To complete the order, it is necessary to add the code of the finish - pag.425
Para completar el pedido, añadir el código del acabado de pag.425

Miscelatore monocomando per lavabo con scarico 1"1/4.
Single lever washbasin mixer with 1" 1/4 pop-up waste.
Monomando para lavabo con desague 1" 1/4

art. **5445**

Piletta Click-Clack.

Click-Clack drain.
Válvula Click-Clack.

art. **9916**



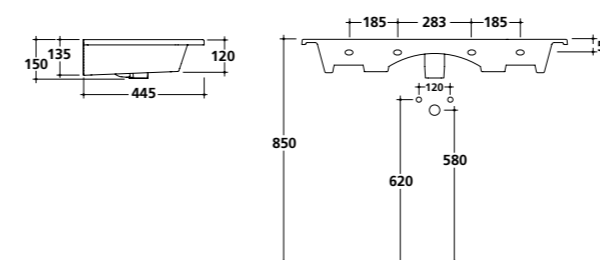
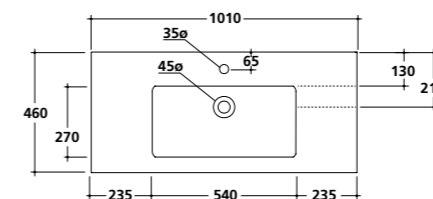
EDEN 101x46

art. 7225

Lavabo 101x46 cm, monoforo.
Installazione sospesa o incasso sopra piano.

Washbasin 101x46 cm, 1 hole.
Wall-hung or recessed countertop installation.

Lavabo 101x46 cm, 1 orificio.
Instalación suspendida o de encastrar.



Specchio ø60 con cornice di ottone verniciato bianco e cinghie di cuoio.

Mirror with frame in white lacquered brass and leather straps.

Espejo con marco de latón lacado blanco y tiras de cuero.

art. 6125BI

MOBILE sospeso con cestone estraibile 99x45x50h.
Kit di fissaggio incluso.

Wall-hung cabinet with pull out basket 99x45x50h.

Fixing kit included.

Mueble suspendido con cajón extraíble 99x45x50h.

Fijaciones incluidas.

art. 7244

Per completare l'ordine, aggiungere il codice della finitura di pag.425

To complete the order, it is necessary to add the code of the finish - pag.425

Para completar el pedido, añadir el código del acabado de pag.425

Miscelatore monocomando per lavabo con scarico 1"1/4.

Single lever washbasin mixer.

Monomando para lavabo.

art. 5445

Sifone passe-partout cm 50 ø32.

Passe-partout trap 50 cm ø32.

Passe-partout sifón 50 cm ø32.

art. 6066

Piletta Click-Clack.

Click-Clack drain.

Válvula Click-Clack.

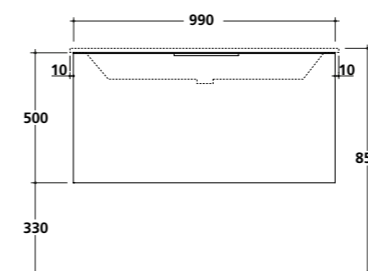
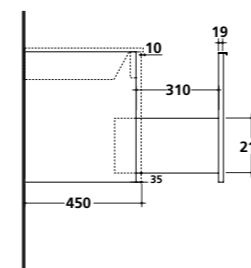
art. 9916

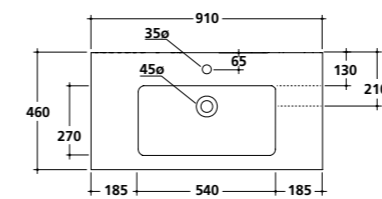
Piletta aperta. H70 mm.

Open outlet drain. H70 mm.

Válvula desagüe abierta. H70 mm.

art. 9573





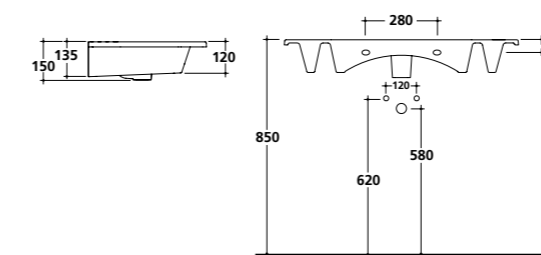
EDEN 91x46

art. 7224

Lavabo 91x46 cm, monoforo.
Installazione sospesa o incasso sopra piano.

Washbasin 91x46 cm, 1 hole.
Wall-hung or recessed countertop installation.

Lavabo 91x46 cm, 1 orificio.
Instalación suspendida o de encastrar.



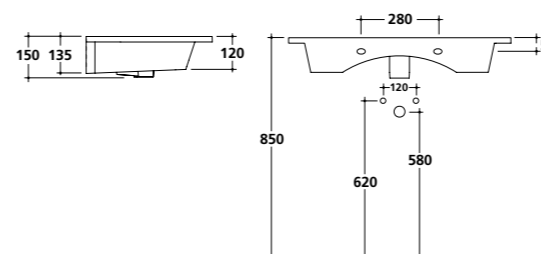
EDEN 81x46

art. 7223

Lavabo 81x46 cm, monoforo.
Installazione sospesa o incasso sopra piano.

Washbasin 81x46 cm, 1 hole.
Wall-hung or recessed countertop installation.

Lavabo 81x46 cm, 1 orificio.
Instalación suspendida o de encastrar.

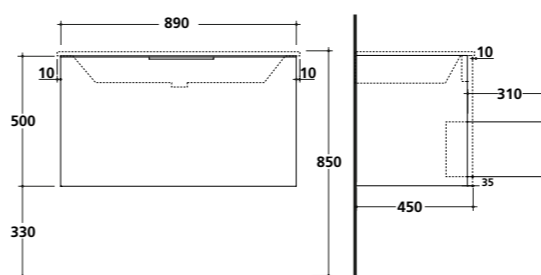


Specchiera 80x70 cm, filo lucido, completa di retroilluminazione a LED. Interruttore con sistema di accensione Touch. Classe energetica A+.

Mirror polished edge 80x70 cm, complete with LED backlighting.
Switch ignition touch. A+ Energy Class.

Espejo con borde pulido 80x70 cm, retroiluminación LED. Interruptor táctil. Clase energética A+.

art. 7249



MOBILE sospeso con cestone estraibile 89x45x50h per lavabo art.7224. Kit di fissaggio incluso.

Wall-hung cabinet with pull out basket 89x45x50h for art.7224. Fixing kit included.

Mueble suspendido con cajón extraíble 89x45x50h para lavabo art. 7224. Fijaciones incluidas.

art. 7243

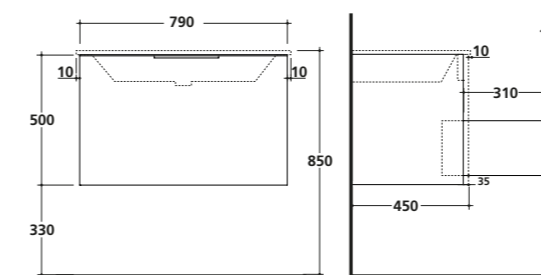
MOBILE sospeso con cestone estraibile 79x45x50h per lavabo art. 7223. Kit di fissaggio incluso.

Wall-hung cabinet with pull out basket 79x45x50h for art.7223. Fixing kit included.

Mueble suspendido con cajón extraíble 79x45x50h para lavabo art. 7223. Fijaciones incluidas.

art. 7242

Per completare l'ordine, aggiungere il codice della finitura di pag.425
To complete the order, it is necessary to add the code of the finish - pag.425
Para completar el pedido, añadir el código del acabado de pag.425



Miscelatore monocomando per lavabo con scarico 1"1/4.
Single lever washbasin mixer with 1" 1/4 pop-up waste.
Monomando para lavabo con desahue 1" 1/4.

art. 5445

Piletta Click-Clack.
Click-Clack drain.

Válvula Click-Clack.

art. 9916





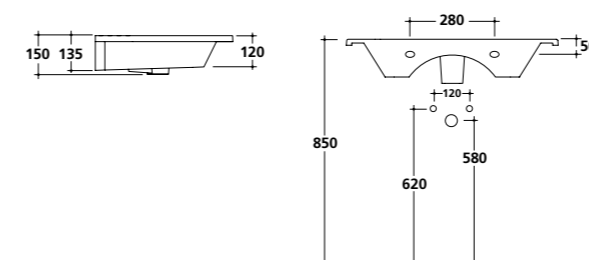
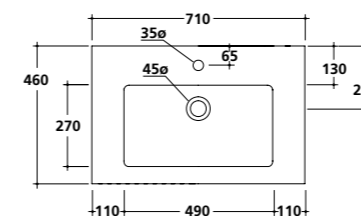
EDEN 71x46

art. 7222

Lavabo 71x46 cm, monoforo.
Installazione sospesa o incasso soprapiano.

Washbasin 71x46 cm, 1 hole.
Wall-hung or recessed countertop installation.

Lavabo 71x46 cm, 1 orificio.
Instalación suspendida o de encastrar.

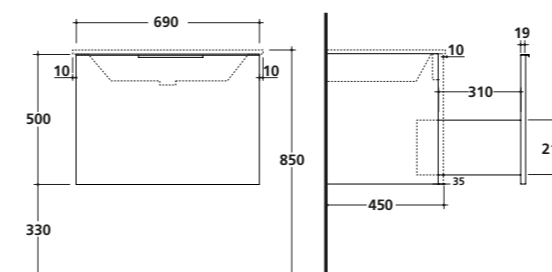


Specchiera 80x70 cm, filo lucido, completa di retroilluminazione a LED. Interruttore con sistema di accensione Touch. Classe energetica A+.

Mirror polished edge 80x70 cm, complete with LED backlighting.
Switch ignition touch. A+ Energy Class.

Espejo con borde pulido 80x70 cm, retroiluminación LED.
Interruptor táctil. Clase energética A+.

art. 7249



MOBILE sospeso con cestone estraibile 69x45x50h.
Kit di fissaggio incluso.

Wall-hung cabinet with pull out basket 69x45x50h.
Fixing kit included.
Mueble suspendido con cajón extraíble 69x45x50h.
Fijaciones incluidas.

art. 7241

Per completare l'ordine, aggiungere il codice della finitura di pag.425
To complete the order, it is necessary to add the code of the finish - pag.425
Para completar el pedido, añadir el código del acabado de pag.425

Miscelatore monocomando per lavabo con scarico 1"1/4.
Single lever washbasin mixer with 1" 1/4 pop-up waste.
Monomando para lavabo con desague 1" 1/4

art. 5445

Sifone passe-partout cm 50 ø32.
Passe-partout trap 50 cm ø32.
Passe-partout sifón 50 cm ø32.

art. 6066

Piletta Click-Clack.
Click-Clack drain.
Válvula Click-Clack.

art. 9916

Piletta aperta. H70 mm.
Open outlet drain. H70 mm.
Válvula desagüe abierta. H70 mm.

art. 9573





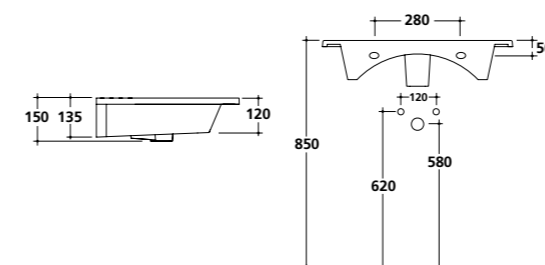
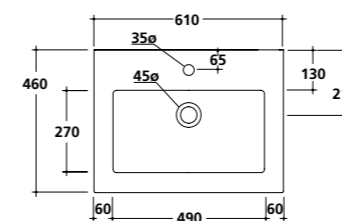
EDEN 61x46

art. 7221

Lavabo 61x46 cm, monoforo.
Installazione sospesa o incasso sopra piano.

Washbasin 61x46 cm, 1 hole.
Wall-hung or recessed countertop installation.

Lavabo 61x46 cm, 1 orificio.
Instalación suspendida o de encastrar.



Specchiera 60x70 cm, filo lucido, completa di retroilluminazione a LED. Interruttore con sistema di accensione Touch. Classe energetica A+.

Mirror polished edge 60x70 cm, complete with LED backlighting.
Switch ignition touch. A+ Energy Class.

Espejo con borde pulido 60x70 cm, retroiluminación LED. Interruptor táctil. Clase energética A+.

art. 7250

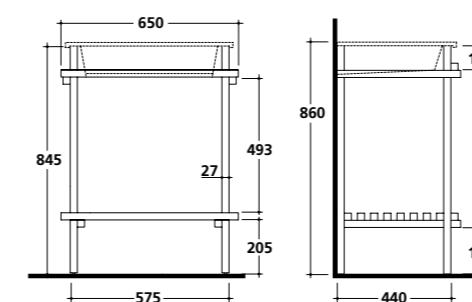
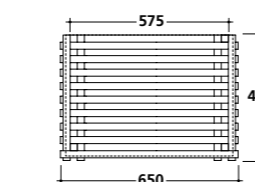
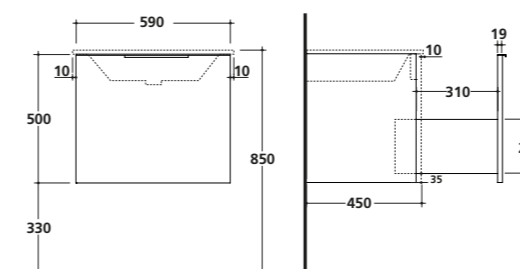
MOBILE sospeso con cestone estraibile 59x45x50h.
Kit di fissaggio incluso.

Wall-hung cabinet with pull out basket 59x45x50h.
Fixing kit included.

Mueble suspendido con cajón extraíble 59x45x50h.
Fijaciones incluidas.

art. 7240

Per completare l'ordine, aggiungere il codice della finitura di pag.425
To complete the order, it is necessary to add the code of the finish - pag.425
Para completar el pedido, añadir el código del acabado de pag.425



Struttura sottolavabo in legno massello di rovere, sabbiato e verniciato bianco opaco. Per lavabo art. 7221.

Under basin structure in solid oak wood, sandblasted and matt white varnished. For basin art. 7221.

Estructura bajo lavabo en madera maciza de roble, lijada y barnizada blanco mate. Para lavabo art. 7221.

art. 7235BI bianco / white / blanco

art. 7235NE nero / black / negro

Miscelatore monocomando per lavabo con scarico 1"1/4.
Single lever washbasin mixer with 1" 1/4 pop-up waste.
Monomando para lavabo con desague 1" 1/4.

art. 5445

Sifone passe-partout cm 50 ø32.
Passe-partout trap 50 cm ø32.
Passe-partout sifón 50 cm ø32.

art. 6066

Piletta Click-Clack.
Click-Clack drain.
Válvula Click-Clack.

art. 9916

Piletta aperta. H70 mm.
Open outlet drain. H70 mm.
Válvula desagüe abierta. H70 mm.

art. 9573







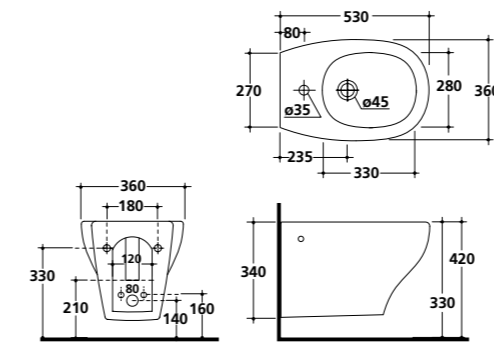
EDEN 53x36

art. 7216

Bidet sospeso monoforo cm 53x36xh34.
Fissaggio incluso.

Wall-hung bidet, one hole 53x36xh34.
Fixing kit included.

Bidet suspendido 1 orificio 53x36xh34 cm.
Fijaciones incluidas.

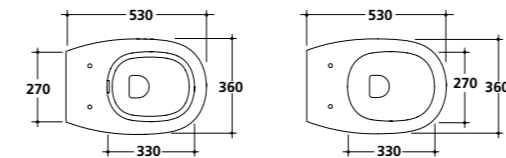


art. 7215

Vaso sospeso cm 53x36xh34. Fissaggio incluso.

Wall-hung wc 53x36xh34cm. Fixing kit included.

Inodoro suspendido 53x36xh34 cm. Fijaciones incluidas.

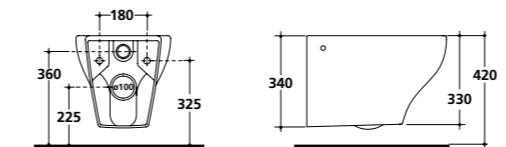


art. 7212

Vaso sospeso **senza brida**. Fissaggio incluso.

Wall-hung wc, **no RIM**. Fixing kit included.

Inodoro suspendido, **sin canal de lavado**. Fijaciones incluidas.



art. 18204 placca bianca/white plate/placa blanca

art. 18204CR placca cromo/chrome plate/placa cromo

Cassetta incasso scarico due quantità (3/6 - 3/7,5 lt), con placca di comando.

Dual flush (3/6 - 3/7lt) in-wall cistern, with control plate.

Sistema de descarga empotrado de doble descarga (3/6 - 3/7,5 litros), con placa de pulsador.

Coprivaso avvolgente in termoindurente.

Thermosetting wrap around seat-cover.

Tapa inodoro envolvente termoindurente.

art. 7219



Coprivaso avvolgente in termoindurente, cerniera con dispositivo di caduta rallentata.

Thermosetting wrap around seat-cover with soft closing system.

Tapa inodoro envolvente termoindurente con bisagra de caída amortiguada.

art. 7220



Staffa di fissaggio per vaso e bidet sospeso.

Fixing bracket for wall-hung w.c. and bidet.

Fijaciones para inodoro y bidet suspendido.

art. 9051



Raccordo per scarico a parete.

Pipe for wall drain.

Sifón de evacuación para inodoro salida horizontal.

art. 9053





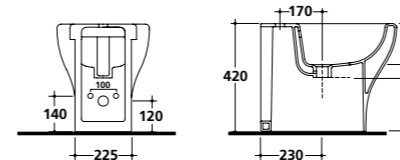
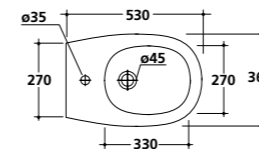
EDEN 53x36

art. 7214

Bidet monoforo cm 53x36xh34.
Fissaggio incluso.

One hole bidet 53x36xh34.
Fixing kit included.

Bidet 1 orificio 53x36xh34 cm.
Fijaciones incluidas.



art. 7213

Vaso con scarico universale "S/P" trasformabile tramite curva tecnica. Fissaggio incluso.

W.c. with floor/wall draining, adjustable by elbow/wall pipe. Fixing kit included.

Inodoro para tanque alto salida horizontal ó vertical.
Transformable por medio del sifón de evacuación.
Fijaciones incluidas

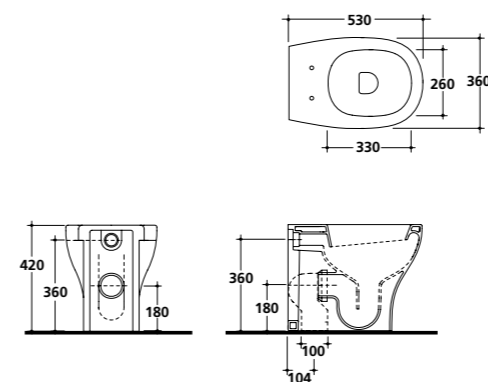


art. 18200 placca bianca/white plate/placa blanca
art. 18200CR placca cromo/chrome plate/placa cromo

Cassetta incasso scarico due quantità (3/6 - 3/7,5 lt), con placca di comando e cannotto di allacciamento.

Dual flush (3/6 - 3/7lt) in-wall cistern, with control plate and connecting pipe.

Sistema de descarga de doble descarga (3/6 - 3/7,5 litros), con placa de pulsador y manguito de conexión.



Coprivaso avvolgente in termoindurente.

Thermosetting wrap around seat-cover.
Tapa inodoro envolvente termoindurente.

art. 7219



Coprivaso avvolgente in termoindurente, cerniera con dispositivo di caduta rallentata.

Thermosetting wrap around seat-cover with soft closing system.
Tapa inodoro envolvente termoindurente con bisagra de caída amortiguada.

art. 7220



Curva tecnica "S" per scarico pavimento con kit di fissaggio.

Elbow pipe for floor drain with fixing kit.

Sifón de evacuación para inodoro salida vertical, con kit de fijación.

art. 9052

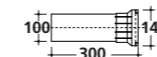
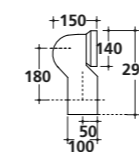


Raccordo per scarico a parete.

Pipe for wall drain.

Sifón de evacuación para inodoro salida horizontal.

art. 9053





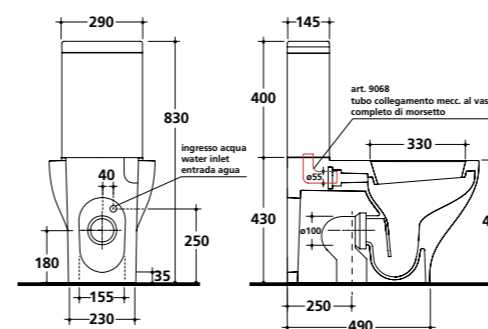
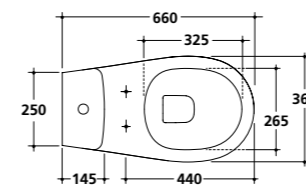
EDEN 66x36

art. 7217

Vaso monoblocco con scarico universale "S/P", trasformabile tramite curva tecnica.

W.c. with floor/wall draining, adjustable by elbow/wall pipe. Fixing kit included.

Inodoro para tanque alto salida horizontal ó vertical. Transformable por medio del sifón de evacuación. Fijaciones incluidas.



art. 7218

Cassetta in ceramica per wc monoblocco.

Ceramic cistern for wc monoblock.

Tanque ceramico para inodoro.

art. 9010

Meccanismo di scarico doppio flusso base tipo G. Entrata acqua in basso.

Discharge mechanism double flow G model basic. Low water inlet.

Mecanismo doble descarga model G. Entrada baja de agua.

Il Vaso Monoblocco completo si compone dei seguenti articoli: 7217 - 7218 - 9010

The complete close-coupled toilet is composed by the following articles: 7217 - 7218 - 9010

El inodoro tanque bajo está compuesto por los artículos: 7217 - 7218 - 9010



Coprivaso avvolgente in termoindurente.

Thermosetting wrap around seat-cover.

Tapa inodoro envolvente termoindurente.

art. 7219



Coprivaso avvolgente in termoindurente, cerniera con dispositivo di caduta rallentata.

Thermosetting wrap around seat-cover with soft closing system.

Tapa inodoro envolvente termoindurente con bisagra de caída amortiguada.

art. 7220



Curva tecnica "S" per scarico pavimento con kit di fissaggio.

Elbow pipe for floor drain with fixing kit.

Sifón de evacuación para inodoro salida vertical, con kit de fijación.

art. 9052

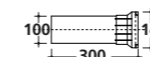
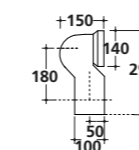


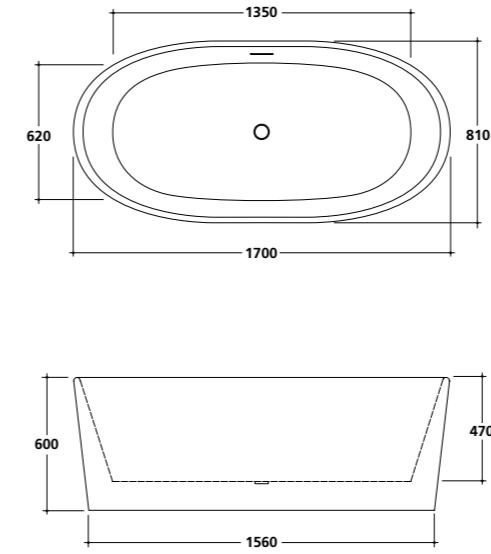
Raccordo per scarico a parete.

Pipe for wall drain.

Sifón de evacuación para inodoro salida horizontal.

art. 9053





EDEN 170x81

art. 7239

Vasca in puro acrilico 170x81x60h cm.
Con piletta click clack e troppo pieno.

*High gloss pure acrylic bathtub 170x82x60h cm.
With click clack drain and overflow.*

*Bañera en acrílico 170x82x60h cm.
Con válvula click clack de desagüe y rebosadero.*





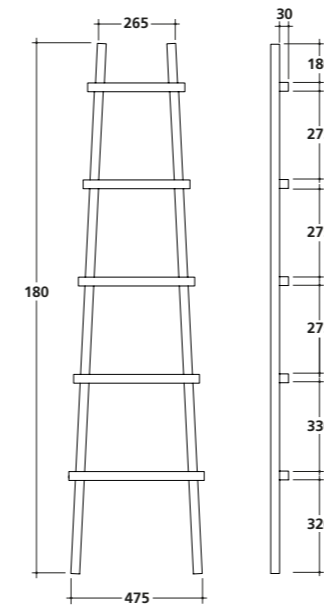
EDEN accessori

art. 7236

Struttura portasciugamani in legno massello di rovere, sabbaiato e verniciato nero opaco, h 180 cm.

Towel-rack structure in solid oak wood, sandblasted and matt black varnished, h 180cm.

Estructura-toallero en madera maciza de roble, lijada y barnizada negro mate, h 180 cm.

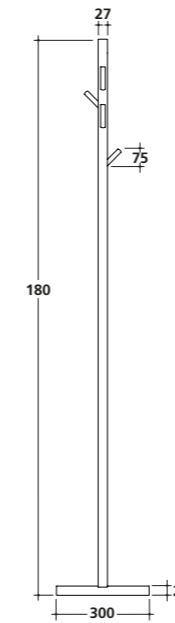


art. 7237

Attaccapanni-portasciugamani in legno massello di rovere, sabbaiato e verniciato nero opaco, h 180 cm.

Oak wooden hook-towel rack, sandblasted and matt black varnished, h 180cm.

Perchero-toallero en madera maciza de roble, lijada y barnizada negro mate, h 180 cm.

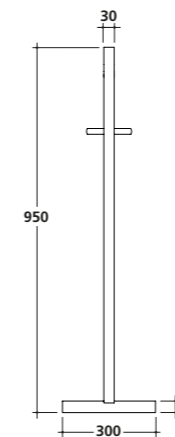


art. 7238

Attaccapanni-portasciugamani in legno massello di rovere, sabbaiato e verniciato nero opaco, h 95 cm.

Oak wooden hook-towel rack, sandblasted and matt black varnished, h 95cm.

Perchero-toallero en madera maciza de roble, lijada y barnizada negro mate, h 95 cm.



Lavabi



8513 - 64x50

Wc-Bidet



8511 - 53x36



8512 - 53x36



8502 - 54x36



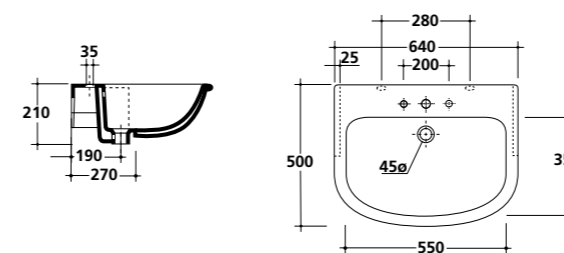
8504
8505 - 54x36



PIUMA 64x50

art. 8513

Lavabo semincasso cm 64x50xh21.
Semirecessed washbasin 64x50xh21cm.
Lavabo 64x50xh21 cm de semiencastrar.



Lampada in ceramica, cm 11x21.
Ceramic lamp, 11x21 cm.
Aplique en cerámica, 11x21 cm.

art. 5428



Sifone cilindrico leggero, cromo.
Chromed light cylindrical trap.
Sifón cilíndrico corto cromado.

art. 6061



Sifone cilindrico, cromo.
Chromed cylindrical trap.
Sifón cilíndrico, cromado.

art. 9570

Sifone bottiglia.
Bottle trap.
Sifón botella.

art. 9571

Piletta Click-Clack.
Click-Clack drain.
Válvula Click-Clack.

art. 9916



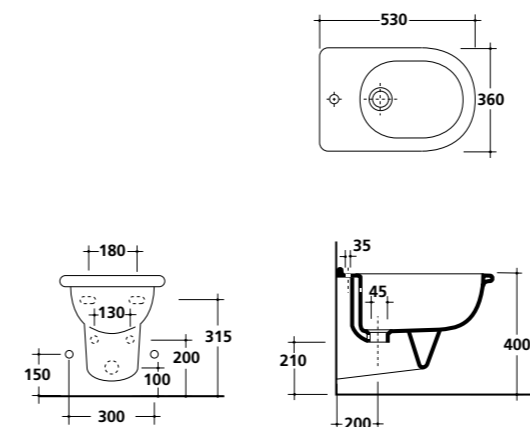
PIUMA 53x36

art. 8511

Bidet sospeso monoforo cm 53x36xh38.

Wall-hung bidet, one hole 53x36xh38cm.

Bidet suspendido, 1 orificio 53x36xh38 cm.

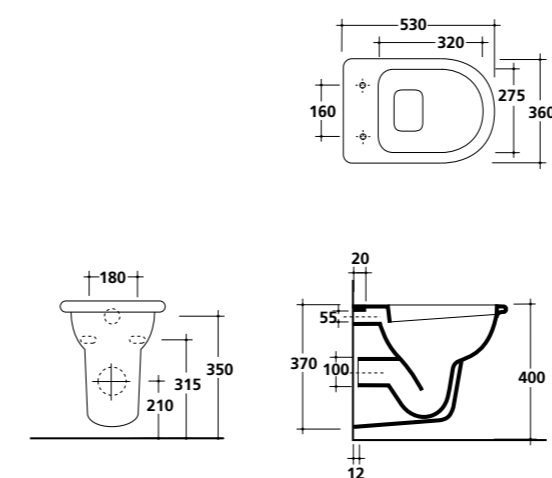


art. 8512

Vaso sospeso cm 53x36xh38.

Wall-hung wc 53x36xh38cm.

Inodoro suspendido 53x36xh38 cm.



Coprivaso avvolgente in termoindurente bianco.

White thermosetting wrap around seat-cover.

Tapa inodoro envolvente termoindurente blanco.

art. 8515



Coprivaso legno/poliestere.

Polyester/wooden seat-cover.

Tapa inodoro poliester.

art. 8509

bianco, cerniere cromo/white, chromed hinges/blanco, bisagras cromadas

art. 8509NE nero, cerniere cromo/black, chromed hinges/negro, bisagras cromadas

art. 8509OR bianco, cerniere oro/white, gold hinges/blanco, bisagras oro



Staffa di fissaggio per vaso e bidet sospeso.

Fixing bracket for wall-hung w.c. and bidet.

Fijaciones para inodoro y bidet suspendido.

art. 9051

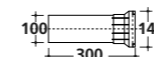


Raccordo per scarico a parete.

Pipe for wall drain.

Sifón de evacuación para inodoro salida horizontal.

art. 9053

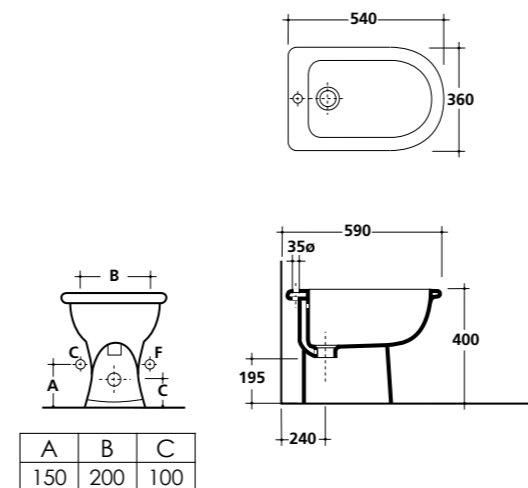




PIUMA 54x36

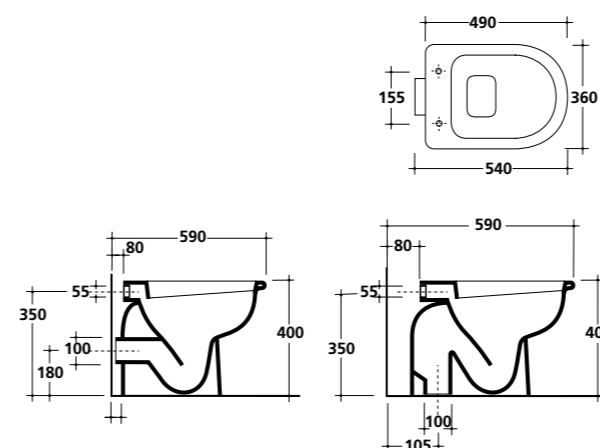
art. 8502 monoforo/one hole/1 orificio

Bidet cm 54x36x40.
Bidet 54x36x40 cm.
Bidet 54x36x40 cm.



art. 8504

Vaso con scarico "S" cm 54x36x40.
Wc with floor draining 54x36x40cm.
Inodoro para tanque alto salida vertical 54x36x40 cm.



art. 8505

Vaso con scarico "P" cm 54x36x40.
Wc with wall draining 54x36x40cm.
Inodoro de tanque alto salida horizontal 54x36x40cm.

Coprivaso avvolgente in termoindurente bianco.
White thermosetting wrap around seat-cover.
Tapa inodoro envolvente termoindurente blanco.

art. 8515

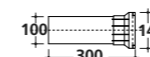


Coprivaso legno/poliestere.
Polyester/wooden seat-cover.
Tapa inodoro poliester.

art. 8509 bianco, cerniere cromo/white, chromed hinges/blanco, bisagras cromadas
art. 8509NE nero, cerniere cromo/black, chromed hinges/negro, bisagras cromadas
art. 8509OR bianco, cerniere oro/white, gold hinges/blanco, bisagras oro

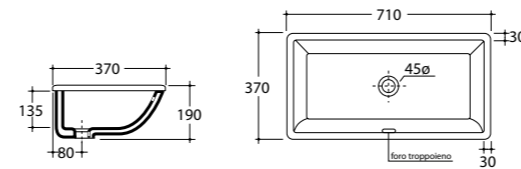


Raccordo per scarico a parete.
Pipe for wall drain.
Sifón de evacuación para inodoro salida horizontal.
art. 9053



LAVABI ARREDO





Lavabi d'arredo 71x37

art. 2036

Lavabo sottopiano cm 71x37xh19.

Under counter vanity basin 71x37xh19 cm.

Lavabo de encastrar bajoencimera 71x37xh19 cm.



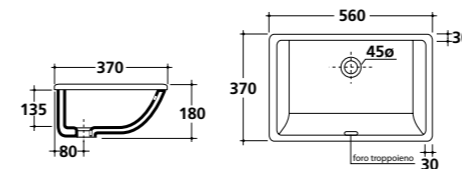
Lavabi d'arredo 56x37

art. 2035

Lavabo sottopiano cm 56x37xh18.

Under counter vanity basin 56x37xh18 cm.

Lavabo de encastrar bajoencimera 56x37xh18 cm.



Lampada in ceramica, cm 11x21.

Ceramic lamp, 11x21 cm.

Aplicue en cerámica, 11x21 cm.

art. 5428



Specchio cm 90x100 con cornice finitura alluminio per installazione verticale/orizzontale. Senza interruttore e presa.

Mirror 90x100cm with aluminium finishing frame, for vertical or horizontal installation, without switch and socket.

Espejo 90x100 cm con marco acabado aluminio para la instalación vertical y horizontal. Sin interruptor y agarre.

art. 6056



Sifone cilindrico leggero, cromo.

Chromed light cylindrical trap.

Sifón cilíndrico corto cromado.

art. 6061

Sifone cilindrico, cromo.

Chromed cylindrical trap.

Sifón cilíndrico, cromado.

art. 9570

Sifone bottiglia.

Bottle trap.

Sifón botella.

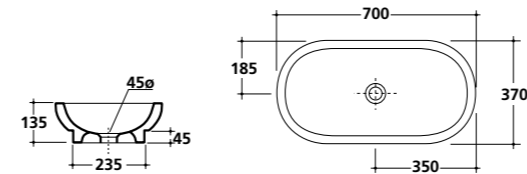
art. 9571

Piletta Click-Clack.

Click-Clack drain.

Válvula Click-Clack.

art. 9916



Lavabi d'arredo 70x37

art. 2034

Lavabo semincasso/appoggio/incasso sottopiano cm 70x37xh13,5.

Semirecessed/counter top/under counter washbasin 70x37xh13,5cm.

Lavabo de semiencastre/de apoyo/encastre total 70x37xh13,5 cm.



Kit di fissaggio per lavabo ad incasso sottopiano art. 2034.

Fixing kit for under counter washbasin art. 2034.

Fijaciones para lavabo de encastre total art. 2034.

art. 9066

Lampada in ceramica, cm 11x21.

Ceramic lamp, 11x21 cm.

Aplique en cerámica, 11x21 cm.

art. 5428

Specchiera cm 90x100 con cornice finitura alluminio per installazione verticale/orizzontale. Senza interruttore e presa.

Mirror 90x100 with aluminium finishing frame, for vertical or horizontal installation, without switch and socket.

Espejo 90x100 cm con marco acabado aluminio para la instalación vertical y horizontal. Sin interruptor y agarre.

art. 6056

Sifone cilindrico leggero, cromo.

Chromed light cylindrical trap.

Sifón cilíndrico corto cromado.

art. 6061

Sifone cilindrico, cromo.

Chromed cylindrical trap.

Sifón cilíndrico, cromado.

art. 9570

Sifone bottiglia.

Bottle trap.

Sifón botella.

art. 9571

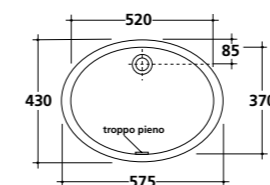
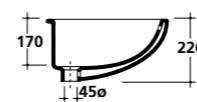
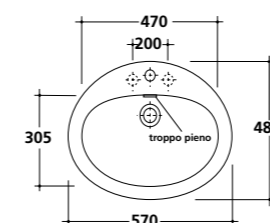
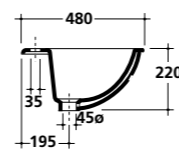
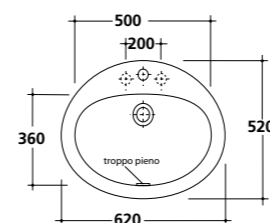
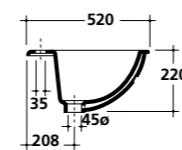
Piletta aperta.

Open outlet drain.

Válvula desagüe abierta.

art. 9573





Lavabi d'arredo 62x52

art. 6001

Eloise ad incasso soprapiano cm 62x52xh22.
Eloise recessed vanity basin 62x52xh22 cm.
Lavabo Eloise de encastrar 62x52xh22 cm.



Lavabi d'arredo 57x48

art. 6000

Eloise Mini ad incasso soprapiano cm 57x48xh22.
Eloise mini recessed vanity basin 57x48xh22 cm.
Lavabo Eloise Mini de encastrar 57x48xh22 cm.



Lavabi d'arredo 57x43

art. 6002

Denise ad incasso sottopiano cm 57x43xh22.
Fissaggio incluso.

Denise under counter vanity basin 57x43xh22 cm.
Fixing kit included.

Lavabo Denise de encastrar bajoencimera 57x43xh22 cm.
Fijaciones incluidas.



Lampada in ceramica, cm 11x21.
Ceramic lamp, 11x21 cm.
Apilique en cerámica, 11x21 cm.

art. 5428

Specchio cm 90x100 con cornice finitura alluminio per installazione verticale/orizzontale. Senza interruttore e presa.

Mirror 90x100cm with aluminium finishing frame, for vertical or horizontal installation, without switch and socket.

Espejo 90x100 cm con marco acabado aluminio para la instalación vertical y horizontal. Sin interruptor y agarre.

art. 6056

Sifone cilindrico leggero, cromo.

Chromed light cylindrical trap.

Sifón cilíndrico corto cromado.

art. 6061

Sifone cilindrico, cromo.

Chromed cylindrical trap.

Sifón cilíndrico, cromado.

art. 9570

Sifone bottiglia.

Bottle trap.

Sifón botella.

art. 9571

Piletta Click-Clack.

Click-Clack drain.

Válvula Click-Clack.

art. 9916





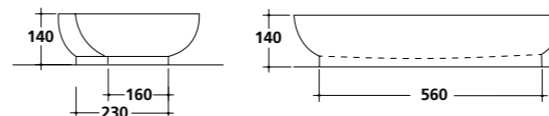
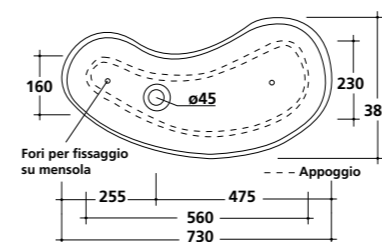
Lavabi d'arredo 73x38,5

art. 6018

Lavabo Macchia da appoggio cm 73x38,5x14,5.
Fissaggio incluso.

Macchia countertop washbasin 73x38,5x14,5cm.
Fixing kit included.

Macchia lavabo de apoyo 73x38,5x14,5 cm.
Fijaciones incluidas.



Specchiera cm 60x100 con cornice finitura alluminio per installazione verticale/orizzontale. Senza interruttore e presa.

Mirror 60x100cm with aluminium finishing frame, for vertical or horizontal installation, without switch and socket.

Espejo 60x100 cm con marco acabado aluminio para la instalación vertical y horizontal. Sin interruptor y agarre.

art. 6055

Miscelatore monocomando per lavabo alto senza scarico; flex inox cm 70 att. 3/8" F.

High single lever washbasin mixer without pop-up waste, and 3/8" F, flex. hoses 70cm.

Monomando para lavabo alto, sin desagüe, con latiguillo de 70 cm, empalme 3/8" H.

art. 5443

Mensola sospesa in rovere, cm 98x52xh8.

Oak wall-hung shelf 98 cm. Fixing brackets included.

Repisa suspendida en roble 98 cm. Kit de fijaciones incluidas.

art. 5250R

Sifone cilindrico leggero, cromo.

Chromed light cylindrical trap.

Sifón cilíndrico corto cromado.

art. 6061

Sifone cilindrico, cromo.

Chromed cylindrical trap.

Sifón cilíndrico, cromado.

art. 9570

Sifone bottiglia.

Bottle trap.

Sifón botella.

art. 9571

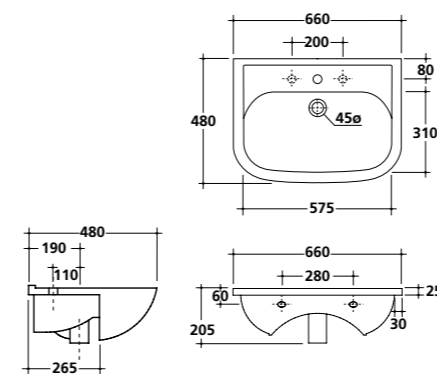
Piletta aperta.

Open outlet drain.

Válvula desagüe abierta.

art. 9573





Lavabi d'arredo 66x48

art. 6003

Nemi semincasso universale, monoforo predisposto 3 fori cm 66x48xh22.

Nemi semi-recessed washbasin, 1 hole prepunched 3 holes 66x48xh22cm.

Lavabo Nemi de semiencastre universal, 1 orificio premarcado para 3 orificiós 66x48xh22 cm.



Specchiera cm 60x100 con cornice finitura alluminio per installazione verticale/orizzontale. Senza interruttore e presa.

Mirror 60x100cm with aluminium finishing frame, for vertical or horizontal installation, without switch and socket.

Espejo 60x100 cm con marco acabado aluminio para la instalación vertical y horizontal. Sin interruptor y agarre.

art. 6055



Sifone cilindrico leggero, cromo.

Chromed light cylindrical trap.

Sifón cilíndrico corto cromado.

art. 6061

Sifone cilindrico, cromo.

Chromed cylindrical trap.

Sifón cilíndrico, cromado.

art. 9570

Sifone bottiglia.

Bottle trap.

Sifón botella.

art. 9571

Piletta Click-Clack.

Click-Clack drain.

Válvula Click-Clack.

art. 9916

ceramica

art. 5423



art. 5428



art. 5424



art. 5448



art. 5426



art. 5427



art. 5425



legno

art. 7138



art. 7236



art. 7135



art. 7141



art. 7136



art. 7237



art. 7137



art. 7142



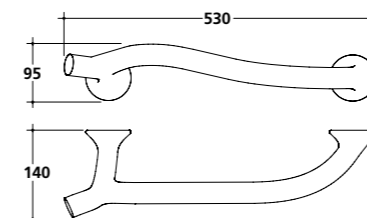
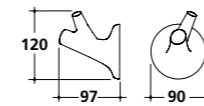
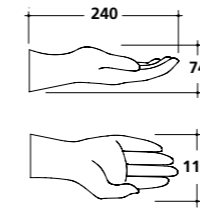
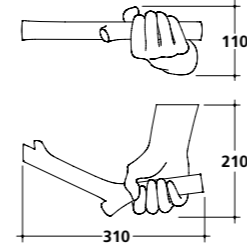
art. 7139



art. 7238



ACCESSORI



ACCESSORI

Portarotolo in ceramica, cm 21x31.
Ceramic toilet roll-holder, 21x31 cm.
Portarollos en cerámica, 21x31 cm.

art. 5423



Portasapone per lavabo e bidet, cm 24x11.
Ceramic soap dish for basin and bidet, 24x11 cm.
Jabonera para lavabo y bidet, 24x11 cm.

art. 5424



Appendiabito in ceramica, cm 9x12.
Installazione a parete.
Ceramic hook. Wall installation, 9x12 cm.
Percha en cerámica. Instalación a pared, 9x12 cm.

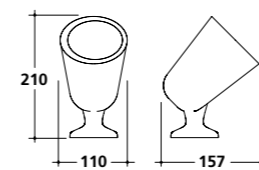
art. 5426



Portasciugamani in ceramica, cm 14x53.
Installazione a parete.
Ceramic towel rack. Wall installation, 14x53 cm.
Toallero en cerámica. Instalación a pared, 14x53 cm.

art. 5425





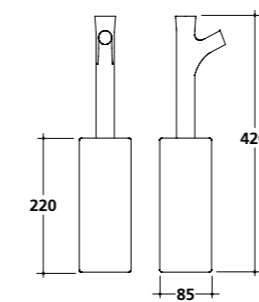
ACCESSORI

Lampada in ceramica, cm 11x21.

Ceramic lamp, 11x21 cm.

Aplique en cerámica, 11x21 cm.

art. 5428

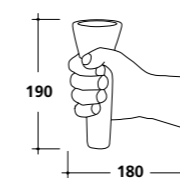


Portascopino in ceramica, cm 8,5xh42.

Ceramic toilet brush-holder, 8,5xh42 cm.

Escobilla en cerámica, 8,5xh42 cm.

art. 5427



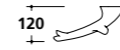
Portaspazzolino in ceramica cm 19x18.

Ceramic tooth brush-holder 19x18 cm.

Portacepillos en cerámica 19x18 cm.

art. 5448





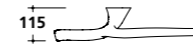
ACCESSORI

Portarotolo in legno massello di iroko, cm 24,5x12.

Iroko wooden roll-holder, 24,5x12 cm.

Portarollos en madera maciza de iroko, 24,5x12 cm.

art. **7135**

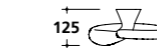
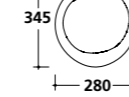
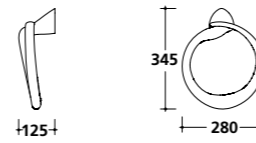


Portasciugamani in legno massello di iroko, cm 50x11,5.

Iroko wooden towel rack, 50x11,5 cm.

Toallero en madera maciza de iroko, 50x11,5 cm.

art. **7136**

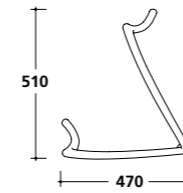
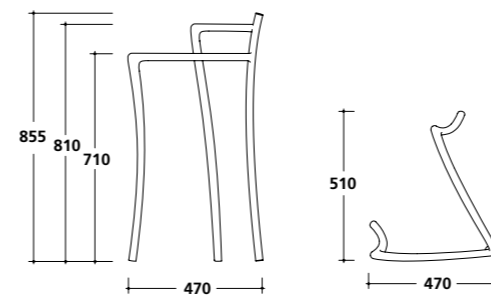


Portasciugamani in legno massello di iroko, cm 28x34,5.

Iroko wooden towel rack, 28x34,5.

Toallero en madera maciza de iroko, 28x34,5.

art. **7137**



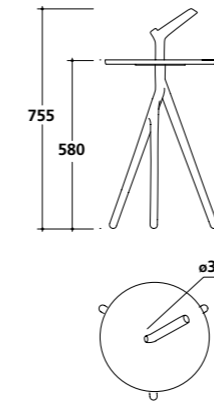
Piantana in legno massello di iroko, cm 47x51xh85,5.

Iroko wooden floor standing towel rack, 47x51xh85,5 cm.

Estructura toallero en madera maciza de iroko, 47x51xh85,5 cm.

art. **7139**





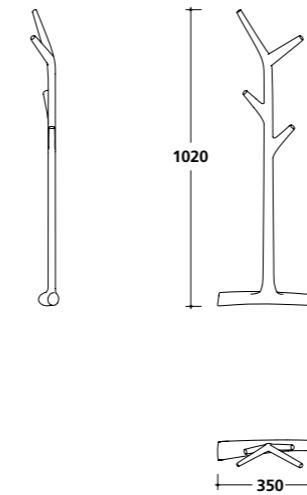
ACCESSORI

Tavolino struttura in legno massello di iroko, ripiano in metallo verniciato bianco opaco, cm $\varnothing 37 \times h 75,5$.

Iroko wooden table with white matt varnished counter-top, $\varnothing 37 \times h 75,5$ cm.

Banqueta estructura en madera maciza de iroko, asiento en metal barnizado blanco opaco, $\varnothing 37 \times h 75,5$ cm.

art. **7138**

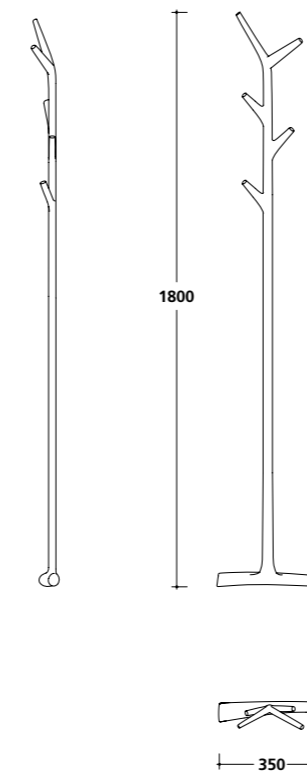


Attaccapanni-portasciugamani in legno massello di iroko. H102 cm.

Iroko wooden hook-towel rack. H102cm.

Perchero-toallero en madera maciza de iroko. H102 cm.

art. **7141**



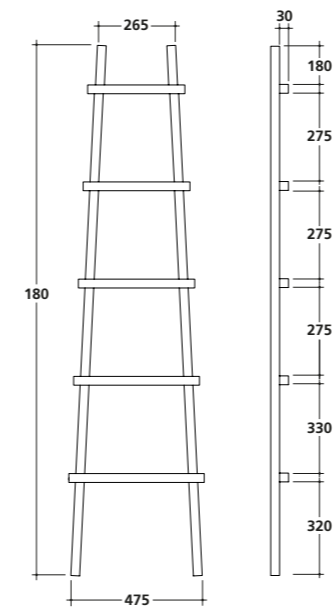
Attaccapanni-portasciugamani in legno massello di iroko. H180 cm.

Iroko wooden hook-towel rack. H180cm.

Perchero-toallero en madera maciza de iroko. H180 cm.

art. **7142**





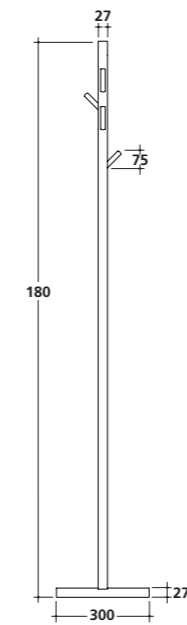
ACCESSORI

Struttura portasciugamani in legno massello di rovere, sabbaiato e verniciato nero opaco, h 180 cm.

Towel-rack structure in solid oak wood, sandblasted and matt black varnished, h 180cm.

Estructura-toallero en madera maciza de roble, lijada y barnizada negro mate, h 180 cm.

art. **7236**

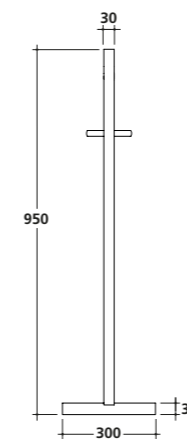


Attaccapanni-portasciugamani in legno massello di rovere, sabbaiato e verniciato nero opaco, h 180 cm.

Oak wooden hook-towel rack, sandblasted and matt black varnished, h 180cm.

Perchero-toallero en madera maciza de roble, lijada y barnizada negro mate, h 180 cm.

art. **7237**



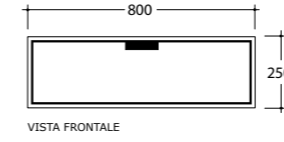
Attaccapanni-portasciugamani in legno massello di rovere, sabbaiato e verniciato nero opaco, h 95 cm.

Oak wooden hook-towel rack, sandblasted and matt black varnished, h 95cm.

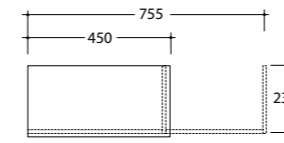
Perchero-toallero en madera maciza de roble, lijada y barnizada negro mate, h 95 cm.

art. **7238**





VISTA FRONTALE



VISTA LATERALE

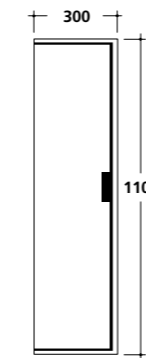
ACCESSORI

MOBILE sospeso cm 80x45xh25, realizzato in MDF laccato bianco opaco, con cassetto estraibile in legno multistrato, guide a scomparsa.

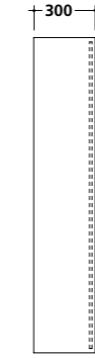
MDF wall-hung box cabinet 80x45xh25 cm, white matt lacquered, with multi-ply wood removable drawer, concealed runner for sliding drawer.

Mueble contenedor suspendido en DM, 80x45xh25 cm, lacado blanco opaco, con cajón extraíble en madera multi estrato, guía oculta.

art. 7127



VISTA FRONTALE



VISTA LATERALE

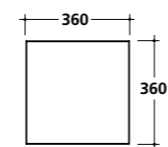
MOBILE verticale sospeso cm 30x21xh110 realizzato in MDF laccato bianco opaco, con ripiani interni.

MDF wall-hung vertical cabinet 30x21xh110 cm, white matt lacquered, with internal shelves.

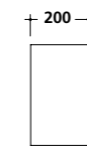
Mueble vertical en DM 30x21xh110 cm, lacado blanco opaco, con repisas.

art. 7128





VISTA FRONTALE



VISTA LATERALE

ACCESSORI

CONTENITORE sospeso cm 36x20xh36, struttura in metallo verniciato bianco opaco. Schienale realizzato in MDF laccato.

Wall-hung box cabinet 36x20xh36 cm, metal structure white matt varnished. Lacquered MDF backboard.

Contenedor suspendido 36x20xh36 cm, estructura metalica barnizada blanco opaco. Esquinas en DM lacado.

Struttura esterna bianco opaco.
Schienale laccato bianco opaco.

White matt external structure.
White matt lacquered backboard.

Estructura externa blanco mate. Esquinas lacada blanco mate.

art. **7129**

Struttura esterna bianco opaco.
Schienale laccato opaco grigio ghisa.

White matt external structure. Cast iron grey lacquered matt backboard.

Estructura externa blanco mate. Esquinas lacada mate hierro fundido (gris).

art. **7129GH**

Struttura esterna bianco opaco. Schienale laccato opaco ambra.

White matt external structure. Amber lacquered matt backboard.

Estructura externa blanco mate. Esquinas lacada mate ambar.

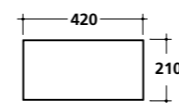
art. **7129AM**

Struttura in metallo verniciato bianco opaco.
Schienale a specchio.

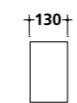
Metal structure white matt lacquered. Mirror backboard.

Estructura metalica barnizada blanco opaco. Esquinas a espejo.

art. **7129SP**



VISTA FRONTALE



VISTA LATERALE

CONTENITORE sospeso cm 42x13xh21, struttura in metallo verniciato bianco opaco. Schienale realizzato in MDF laccato.

Wall-hung box cabinet 42x13xh21 cm, metal structure white matt varnished. Lacquered MDF backboard.

Contenedor suspendido 42x13xh21 cm, estructura metalica barnizada blanco opaco. Esquinas en DM lacado.

Struttura esterna bianco opaco.
Schienale laccato bianco opaco.

White matt external structure. White matt lacquered backboard.

Estructura externa blanco mate. Esquinas lacada blanco mate.

art. **7130**

Struttura esterna bianco opaco.
Schienale laccato opaco grigio ghisa.

White matt external structure.
Cast iron grey lacquered matt backboard.

Estructura externa blanco mate.
Esquinas lacada mate hierro fundido (gris).

art. **7130GH**

Struttura esterna bianco opaco. Schienale laccato opaco ambra.

White matt external structure. Amber lacquered matt backboard.

Estructura externa blanco mate. Esquinas lacada mate ambar.

art. **7130AM**

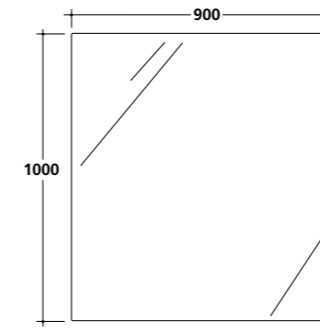
Struttura in metallo verniciato bianco opaco.
Schienale a specchio.

Metal structure white matt lacquered. Mirror backboard.

Estructura metalica barnizada blanco opaco. Esquinas a espejo.

art. **7130SP**





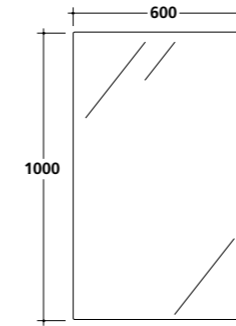
ACCESSORI

Specchio 90x100 cm con cornice finitura alluminio per installazione verticale/orizzontale. Senza interruttore e presa.

Mirror 90x100 cms with aluminium finishing frame, for vertical or horizontal installation, without switch and socket.

Espejo 90x100 con marco acabado aluminio para la instalación vertical y horizontal. Sin interruptor y agarre.

art. 6056

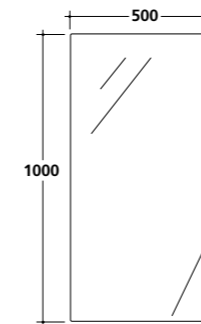


Specchio 60x100 cm con cornice finitura alluminio per installazione verticale/orizzontale. Senza interruttore e presa.

Mirror 60x100 cms with aluminium finishing frame, for vertical or horizontal installation, without switch and socket.

Espejo 60x100 con marco acabado aluminio para la instalación vertical y horizontal. Sin interruptor y agarre.

art. 6055

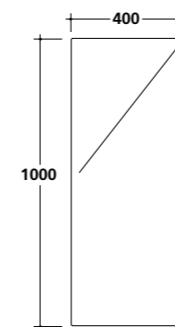


Specchio 50x100 cm con cornice finitura alluminio per installazione verticale. Senza interruttore e presa.

Mirror 50x100 cms with aluminium finishing frame, for vertical installation, without switch and socket.

Espejo 50x100 con marco acabado aluminio para la instalación vertical. Sin interruptor y agarre.

art. 5438

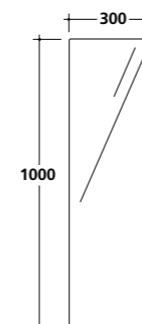


Specchio 40x100 cm con cornice finitura alluminio per installazione verticale/orizzontale. Senza interruttore e presa.

Mirror 40x100 cms with aluminium finishing frame, for vertical or horizontal installation, without switch and socket.

Espejo 40x100 con marco acabado aluminio para la instalación vertical y horizontal. Sin interruptor y agarre.

art. 6054



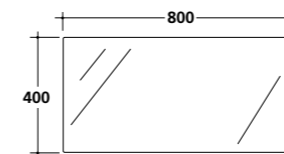
Specchio 30x100 cm con cornice finitura alluminio per installazione verticale/orizzontale. Senza interruttore e presa.

Mirror 30x100 cms with aluminium finishing frame, for vertical or horizontal installation, without switch and socket.

Espejo 30x100 con marco acabado aluminio para la instalación vertical y horizontal. Sin interruptor y agarre.

art. 6053





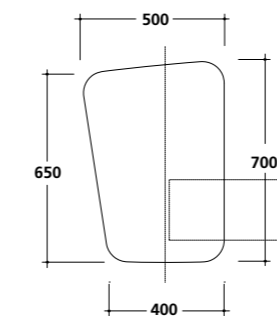
ACCESSORI

Specchio 80x40 cm con cornice finitura alluminio per installazione orizzontale. Senza interruttore e presa.

Mirror 80x40 cms with aluminium finishing frame, for horizontal installation, without switch and socket.

Espejo 80x40 con marco acabado aluminio para la instalación horizontal. Sin interruptor y agarre.

art. **5437**

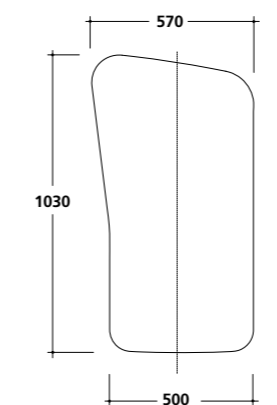


Specchio senza interruttore e presa. Installazione con o senza contenitore sospeso art. 7131.

Mirror. Without switch and socket. Installation with or without wall-hung box cabinet art. 7131.

Espejo. Sin interruptor y agarre. Instalación con y sin contenedor suspendido art. 7131.

art. **7133**

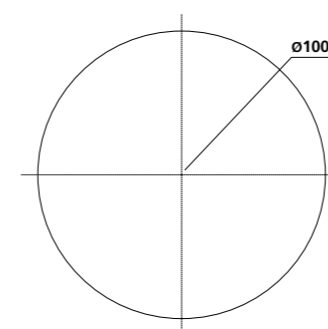
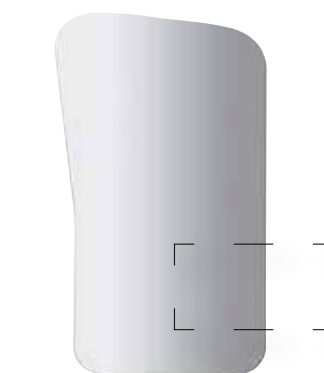


Specchio senza interruttore e presa. Installazione con o senza contenitore sospeso art. 7131.

Mirror. Without switch and socket. Installation with or without wall-hung box cabinet art. 7131.

Espejo. Sin interruptor y agarre. Instalación con y sin contenedor suspendido art. 7131.

art. **7134**

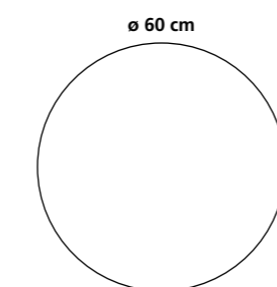


Specchio Ø 100 cm senza interruttore e presa.

Mirror Ø 100 cm. Without switch and socket.

Espejo Ø 100 cm. Sin interruptor y agarre.

art. **7132**

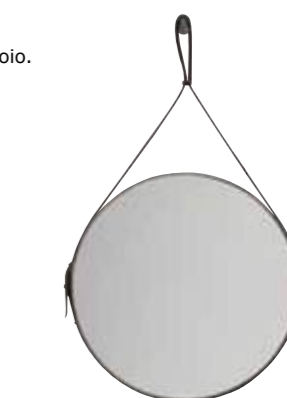


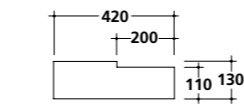
Specchio ø60 cm con cornice di ottone verniciato bianco e cinghie di cuoio.

Mirror with frame in white lacquered brass and leather straps.

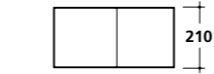
Espejo con marco de latón lacado blanco y tiras de cuero.

art. **6125BI**

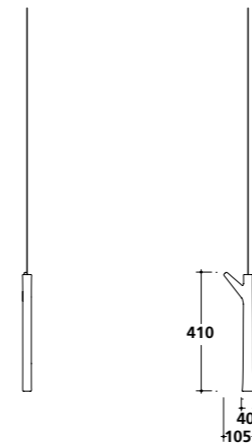
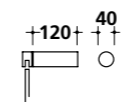




VISTA DALL'ALTO



VISTA FRONTALE



ACCESSORI

CONTENITORE sospeso predisposto per fissaggio allo specchio, cm 42x13xh21, struttura in metallo verniciato bianco opaco. Schienale realizzato in MDF laccato.

Wall-hung box cabinet, arranged for the mirror, 42x13xh21 cm, metal structure white matt varnished. Lacquered MDF backboard.

Contenedor suspendido, predispuesto para fijación a espejo, 42x13xh21 cm, estructura en metal barnizado blanco opaco. Esquinas en DM lacado.



Struttura esterna bianco opaco.
Schienale laccato bianco opaco.

*White matt external structure.
White matt lacquered backboard.*

*Estructura externa blanco mate.
Esquinas lacada blanco mate.*

art. **7131**

Struttura esterna bianco opaco.
Schienale laccato opaco grigio ghisa.

*White matt external structure.
Cast iron grey lacquered matt backboard.*

*Estructura externa blanco mate.
Esquinas lacada mate hierro fundido (gris).*

art. **7131GH**

Struttura esterna bianco opaco.
Schienale laccato opaco ambra.

*White matt external structure.
Amber lacquered matt backboard.*

*Estructura externa blanco mate.
Esquinas lacada ambar mate.*

art. **7131AM**

* **Lampada** in vetro Pirex per cod. 7132, 7133 e 7134.
Installazione sullo specchio.

*Pirex Glass lamp for art. 7132, 7133 e 7134.
Installation on the mirror.*

*Lampara en vidrio Pirex para art. 7132, 7133 y 7134.
Instalacion sobre espejo.*

art. **7155**



* **Lampada** realizzata in ceramica bianco lucida.
Installazione a soffitto.

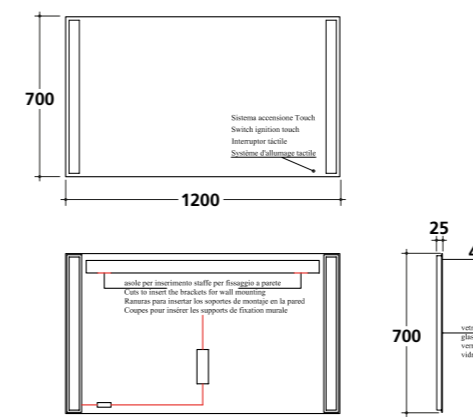
Glossy ceramic lamp. Ceiling installation.

Lámpara de techo en cerámica blanca lucida.

art. **7140**



* **Alogena G9** - Volt 220 - Watt 20 - IP44
*Halogen G9 - Volt 220 - Watt 20 - IP44
Halógena G9 - Voltio 220 - Vatios 20 - IP44*



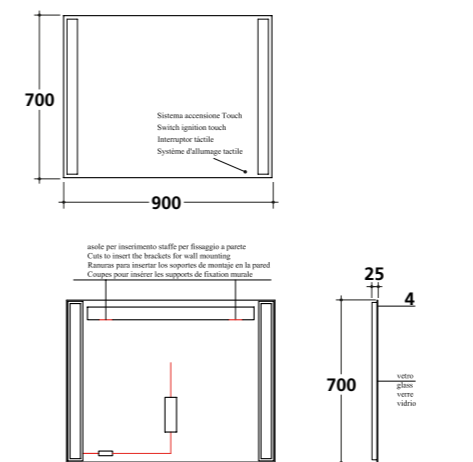
ACCESSORI

Specchiera 120x70 cm, filo lucido, completa di retroilluminazione a LED. Interruttore con sistema di accensione Touch. Classe energetica A+.

Mirror polished edge 120x70 cm, complete with LED backlighting. Switch ignition touch. A+ Energy Class.

Espejo con borde pulido 120x70 cm, retroiluminación LED. Interruptor táctil. Clase energética A+.

art. 7247

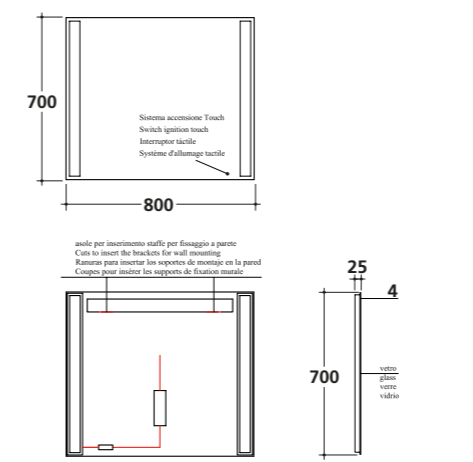
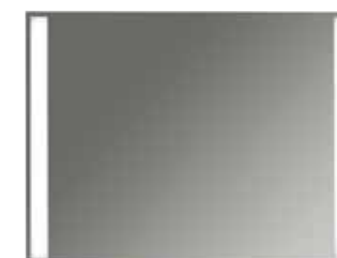


Specchiera 90x70 cm, filo lucido, completa di retroilluminazione a LED. Interruttore con sistema di accensione Touch. Classe energetica A+.

Mirror polished edge 90x70 cm, complete with LED backlighting. Switch ignition touch. A+ Energy Class.

Espejo con borde pulido 90x70 cm, retroiluminación LED. Interruptor táctil. Clase energética A+.

art. 7248

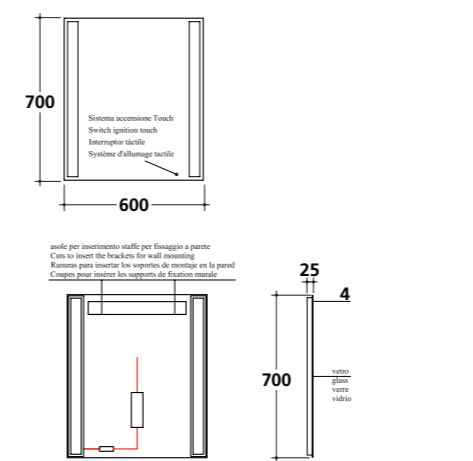


Specchiera 80x70 cm, filo lucido, completa di retroilluminazione a LED. Interruttore con sistema di accensione Touch. Classe energetica A+.

Mirror polished edge 80x70 cm, complete with LED backlighting. Switch ignition touch. A+ Energy Class.

Espejo con borde pulido 80x70 cm, retroiluminación LED. Interruptor táctil. Clase energética A+.

art. 7249



Specchiera 60x70 cm, filo lucido, completa di retroilluminazione a LED. Interruttore con sistema di accensione Touch. Classe energetica A+.

Mirror polished edge 60x70 cm, complete with LED backlighting. Switch ignition touch. A+ Energy Class.

Espejo con borde pulido 60x70 cm, retroiluminación LED. Interruptor táctil. Clase energética A+.

art. 7250





5445



5444



5443



5446



5456



8521



8523



8520



8522



5542



5449



5447



8525



8526



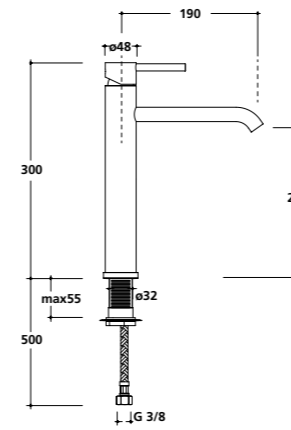
8524



8528

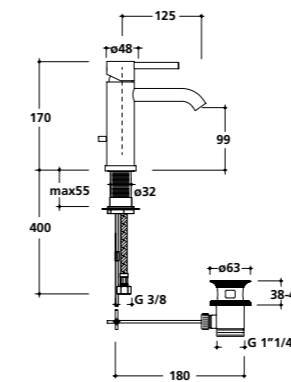


RUBINETTERIA



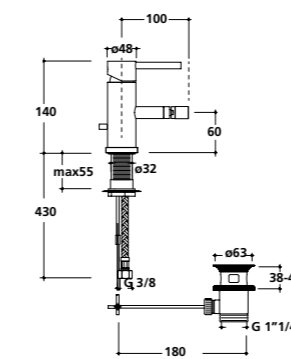
Miscelatore monocomando per lavabo alto senza scarico;
flex inox cm 70 att. 3/8" F.
*High single lever washbasin mixer without pop-up waste,
and 3/8" F, flex. hoses 70cm.*
*Monomando para lavabo alto, sin desagüe, con latiguillo
de 70 cm, empalme 3/8" H.*

art. 5443



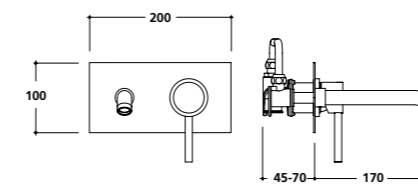
Miscelatore monocomando per lavabo con scarico 1" 1/4.
Single lever washbasin mixer with 1" 1/4 pop-up waste.
Monomando para lavabo con desagüe 1" 1/4.

art. 5445



Miscelatore monocomando per bidet con scarico 1"1/4 con
flex inox cm 50 att. 3/8" F.
*Single lever bidet mixer with 1"1/4 pop-up waste and
3/8" F, flex. hoses 50cm.*
*Monomando para bidé con desagüe 1" 1/4, latiguillo de
50 cm, 3/8" H.*

art. 5444



Miscelatore monocomando per lavabo incasso muro, con
piastra orizzontale, con scarico.
*Concealed single lever washbasin mixer, horizontal cover
plate, with pop-up waste.*
*Monomando empotrable de pared, con placa horizontal,
con válvula de desagüe.*

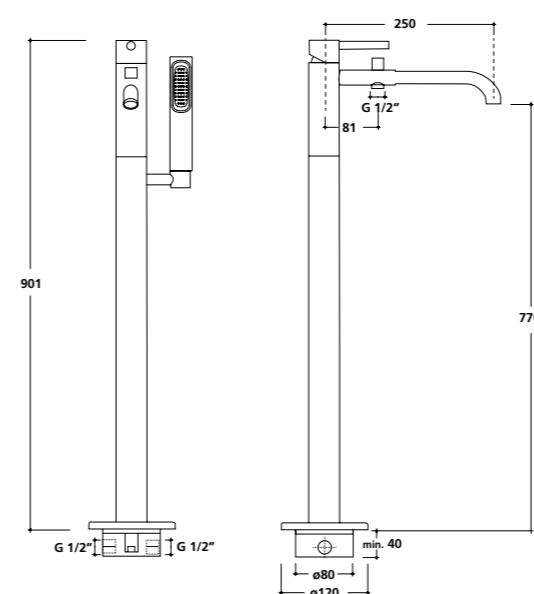
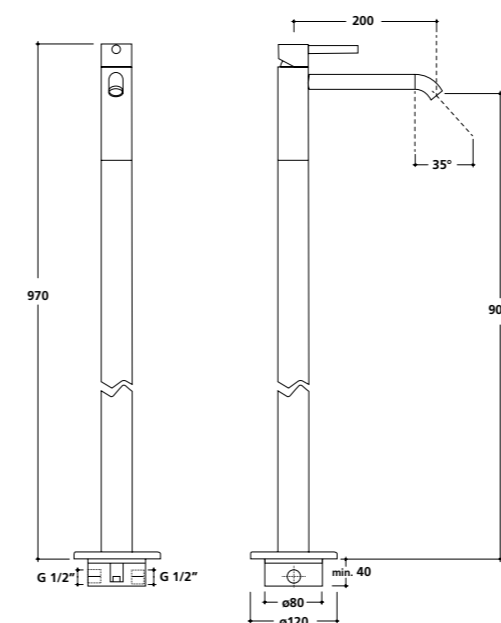
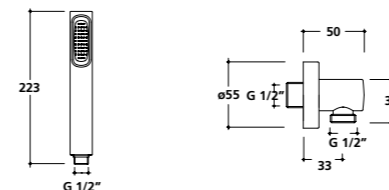
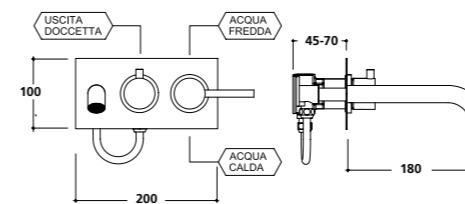
art. 5446



Miscelatore monocomando per doccia incasso.
Built-in single lever shower mixer.
Monomando de ducha para empotrar.

art. 5456





RUBINETTERIA

Miscelatore monocomando per vasca incasso; con deviatore e bocca, con flessibile, doccetta, gancio di supporto e curva da incasso per presa acqua.

Built-in single lever bath mixer with diverter, wall mounted spout, with flexible hose, with hand shower, wall support and wall elbow connection.

Monomando para bañera de empotrar con desviador, ducha cilíndrica, con flexo, soporte a pared y curva de incastre para toma de agua.

art. 5447



Miscelatore monocomando free standing per lavabo. H97.

Free standing single lever basin mixer. H97.

Monomando para lavabo free standing. H97.

art. 5442



Miscelatore monocomando free standing per vasca. H90.

Free standing single lever bathtub mixer. H90.

Monomando para bañera free standing. H90.

art. 5449





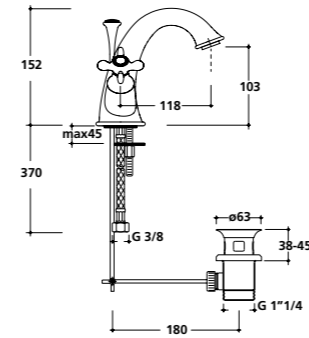
RUBINETTERIA

Miscelatore monoblocco per lavabo.

Monobloc washbasin mixer.

Monoblock de lavabo.

art. **8520**

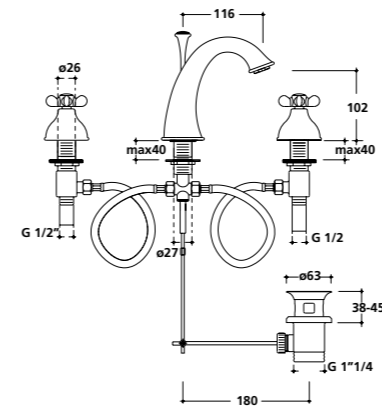


Batteria per lavabo a tre fori.

3 holes washbasin mixer.

Batería de lavabo.

art. **8521**

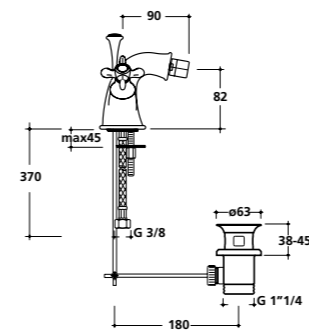


Miscelatore monoblocco per bidet.

Monobloc bidet mixer.

Monoblock de bidet.

art. **8522**

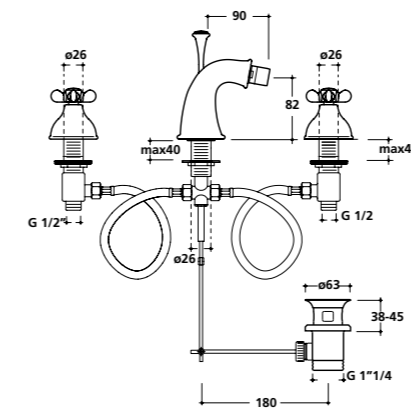




RUBINETTERIA

Batteria per bidet a tre fori.
3 holes bidet mixer.
Batería de bidet.

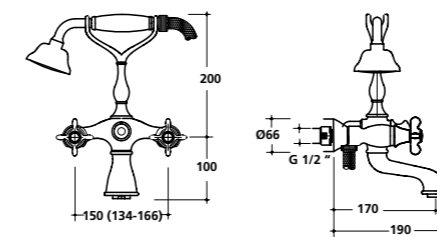
art. 8523



Gruppo per vasca esterno completo di flessibile
in ottone, doccetta.
Bath mixer with shower set complete of brass hose
and hand shower chrome.

Grupo bañera externo completo con flexo en latón
y mango de ducha.

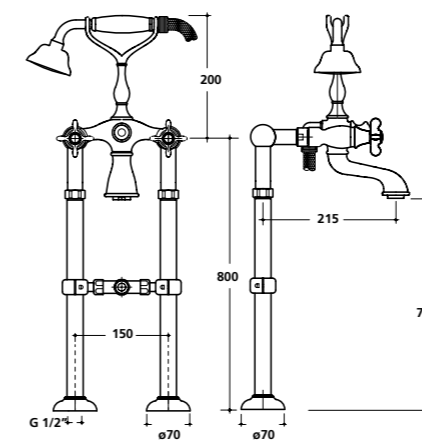
art. 8524



Gruppo per vasca esterno con bocca integrale, con colonne a
pavimento, flessibile e doccetta.
Bath mixer with floor connections and shower set.

Grupo bañera externo a suelo completo con flexo en latón y
mango de ducha.

art. 8525



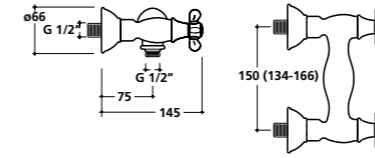
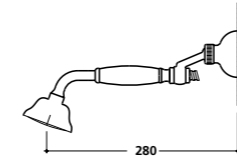


RUBINETTERIA

Gruppo per doccia esterno completo di flessibile in ottone, doccia e gancio di supporto.

Shower mixer with shower set complete of brass hose, handshower and holder.
Grupo ducha externo con flexo en latón, mango de ducha y soporte.

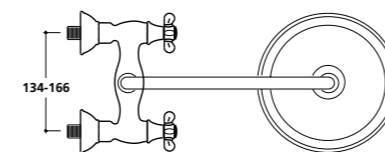
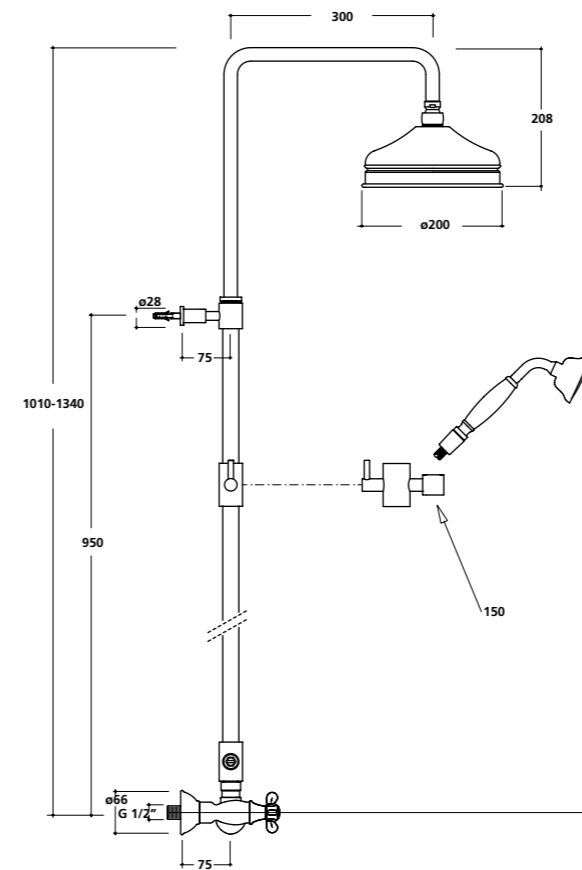
art. **8526**



Gruppo per doccia esterno, versione completa di colonna, soffione e doccia.

Shower mixer with shower column, shower head and shower kit.
Grupo ducha externo, versión completa de columna con rociador y mango de ducha.

art. **8528**





1009
90x90h10



1025
140x80h6



1027
90x90h6



8997
100x80h10



1012
120x80h11



1008
90x90h10



1004
80x80h10



1024
120x80h6



1021
90x72h6



1014
120x70h11



1002
80x80h10



1015
75x75h10



1035
120x70h6



1019
100x80h10



1001
75x75h10



1018
72x90h10



1023
110x70h6



1016
100x70h11



1007
70x70h10



1017
72x90h10



1026
100x80h6



1006
90x72h10



1003
65x65h8



1022
100x75h6



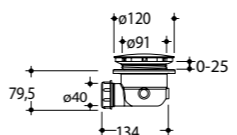
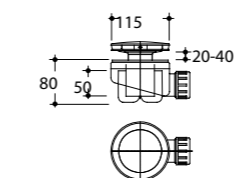
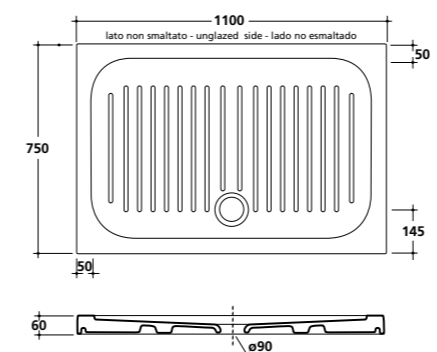
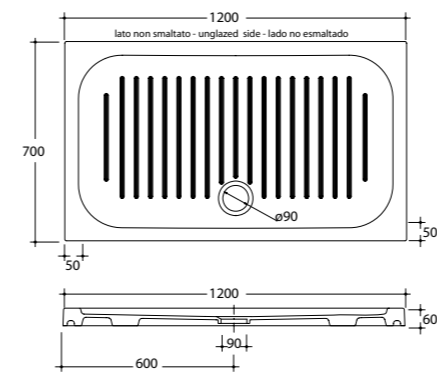
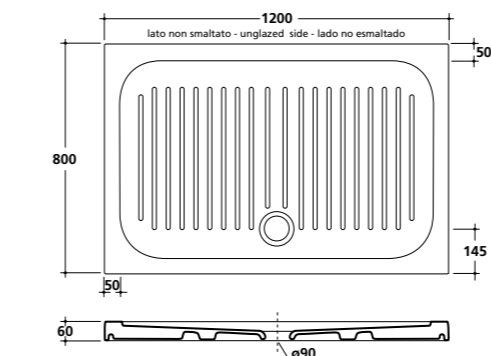
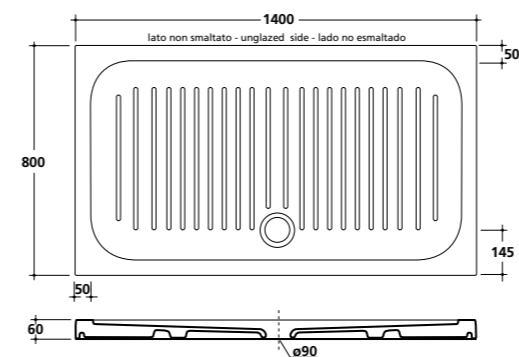
1036
70x90h10



1034
100x70h6



1013
85x70h10



Piatti doccia 140x80

art. 1025

H6-Flat piatto doccia cm 140x80xh6 decoro antiscivolo.
H6-Flat antislip texture shower tray 140x80xh6 cm.
H6-Flat plato de ducha 140x80xh6 cm con decoración antideslizante.



Piatti doccia 120x80

art. 1024

H6-Flat piatto doccia cm 120x80xh6 decoro antiscivolo.
H6-Flat antislip texture shower tray 120x80xh6 cm.
H6-Flat plato de ducha 120x80xh6 cm con decoración antideslizante.

Piatti doccia 120x70

art. 1035

H6-Flat piatto doccia cm 120x70xh6 decoro antiscivolo.
H6-Flat antislip texture shower tray 120x70xh6 cm.
H6-Flat plato de ducha 120x70xh6 cm con decoración antideslizante.



Piatti doccia 110x75

art. 1023

H6-Flat piatto doccia cm 110x75xh6 decoro antiscivolo.
H6-Flat antislip texture shower tray 110x75xh6 cm.
H6-Flat plato de ducha 110x75xh6 cm con decoración antideslizante.

Piletta ø90 per piatto doccia H6, colore cromo.
Chromed drain ø90 for shower tray H6.
Valvula sifónica plana para el plato de ducha H6, cromada.

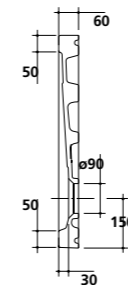
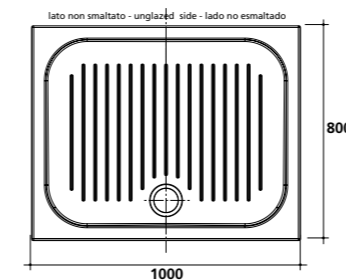
art. 9040



Piletta ø90 per piatto doccia H6, colore bianco.
Drain ø90 for shower tray H6, white colour.
Valvula sifónica plana para el plato de ducha H6, color blanco.

art. 9061

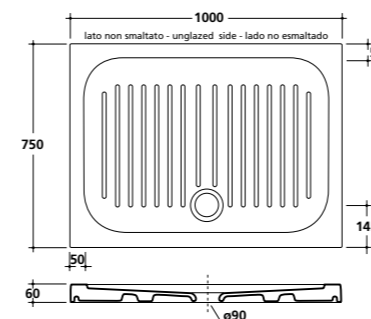




Piatti doccia 100x80

art. 1026

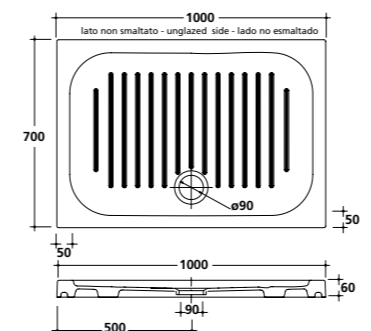
H6-Flat piatto doccia cm 100x80xh6 decoro antiscivolo.
H6-Flat antislip texture shower tray 100x80xh6cm.
H6-Flat plato de ducha 100x80xh6 cm con decoración antideslizante.



Piatti doccia 100x75

art. 1022

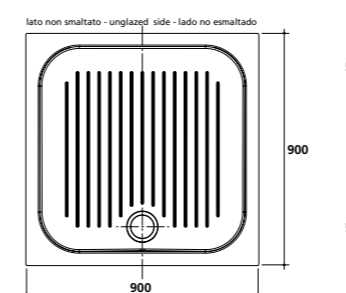
H6-Flat piatto doccia cm 100x75xh6 decoro antiscivolo.
H6-Flat antislip texture shower tray 100x75xh6 cm.
H6-Flat plato de ducha 100x75xh6 cm con decoración antideslizante.



Piatti doccia 100x70

art. 1034

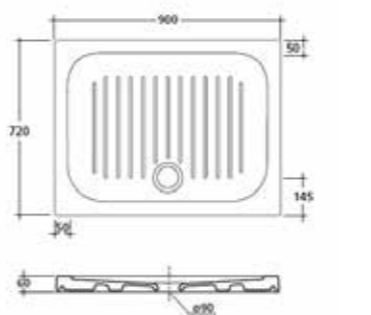
H6-Flat piatto doccia cm 100x70xh6 decoro antiscivolo.
H6-Flat antislip texture shower tray 100x70xh6 cm.
H6-Flat plato de ducha 100x70xh6 cm con decoración antideslizante.



Piatti doccia 90x90

art. 1027

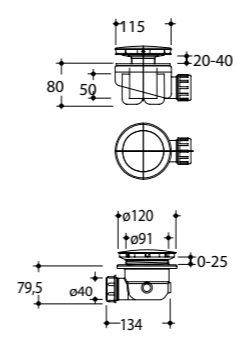
H6-Flat piatto doccia cm 90x90xh6 decoro antiscivolo.
H6-Flat antislip texture shower tray 90x90xh6 cm.
H6-Flat plato de ducha 90x90xh6 cm con decoración antideslizante.



Piatti doccia 90x72

art. 1021

H6-Flat piatto doccia cm 90x72xh6 decoro antiscivolo.
H6-Flat antislip texture shower tray 90x72xh6 cm.
H6-Flat plato de ducha 90x72xh6 cm con decoración antideslizante.



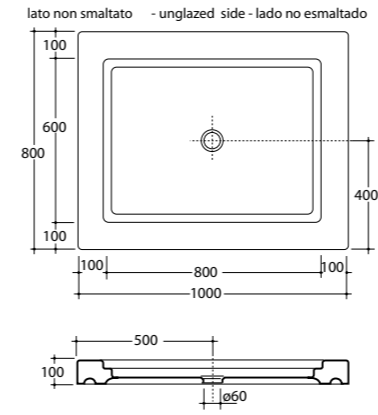
Piletta ø90 per piatto doccia H6, colore cromo.
Chromed drain ø90 for shower tray H6.
Valvula sifónica plana para el plato de ducha H6, cromada.

art. 9040

Piletta ø90 per piatto doccia H6, colore bianco.
Drain ø90 for shower tray H6, white colour.
Valvula sifónica plana para el plato de ducha H6, color blanco.

art. 9061





Piatti doccia 100x80

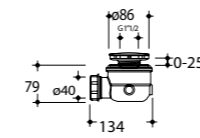
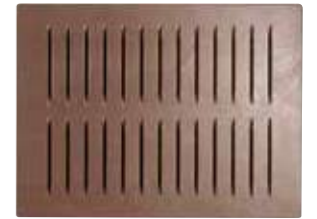
art. **8997**

Piatto doccia cm 100x80xh10.
Shower tray 100x80xh10 cm.
Plato de ducha 100x80xh10 cm.



Pedana in legno massello cm 78x58.
Heartwood platform 78x58cm.
Suelo de madera 78x58 cm.

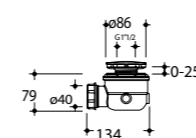
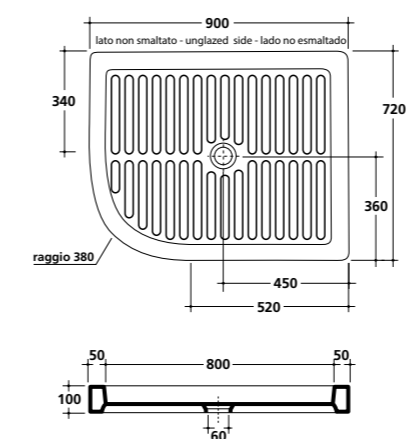
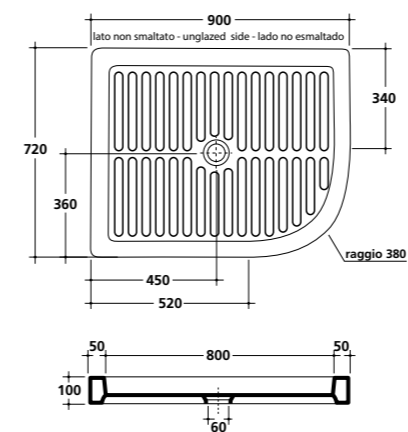
art. **8992**



Piletta $\varnothing 60$ per piatto doccia, colore cromo.
Chromed drain $\varnothing 60$ for shower tray.
Valvula sifónica plana $\varnothing 60$ para plato de ducha, cromada.

art. **9062**





Piatti doccia 90x72

art. 1018

Piatto doccia Luna cm 90x72xh10 curvatura dx.
Right bending shower tray Luna 90x72xh10 cm.
Plato de ducha Luna 90x72xh10 cm curva derecha.



art. 1017

Piatto doccia Luna cm 90x72xh10 curvatura sx.
Left bending shower tray Luna 90x72xh10 cm.
Plato de ducha Luna 90x72xh10 cm curva izquierda.



Piatti doccia 78x58

art. 1019/sx

Pedana in legno per piatto doccia Luna curvatura sx cm 78x58.
Wooden platform for Luna shower tray left bending 78x58 cm.
Tarima en madera para plato Luna curva izquierda 78x58 cm.



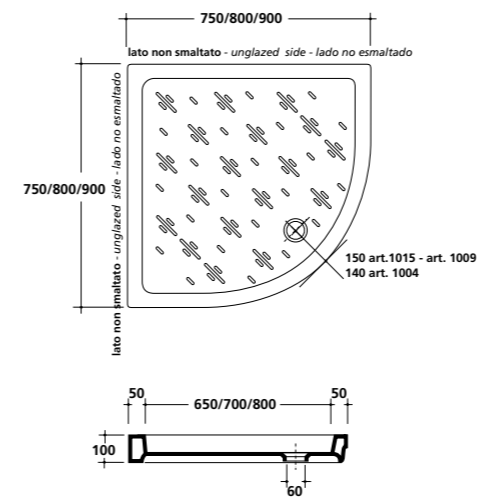
art. 1019/dx

Pedana in legno per piatto doccia Luna curvatura dx cm 78x58.
Wooden platform for Luna shower tray right bending 78x58 cm.
Tarima en madera para plato Luna curva derecha 78x58 cm.

Piletta ø60 per piatto doccia, colore cromo.
Chromed drain ø60 for shower tray.
Valvula sifónica plana ø60 para plato de ducha, cromada.

art. 9062





Piatti doccia 90x90

art. 1009

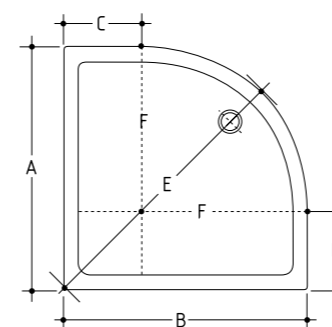
Piatto doccia Venus Max cm 90x90xh10 angolo.
Corner shower tray Venus Max 90x90xh10cm.
Plato de ducha Venus Max 90x90xh10 cm angular.



Piatti doccia 80x80

art. 1004

Piatto doccia Venus cm 80x80xh10 angolo.
Corner shower tray Venus 80x80xh10cm.
Plato de ducha Venus 80x80xh10 cm angular.



Curvatura dei piatti doccia angolari
Bending of the corner shower-trays
Curva de los platos de ducha angulares

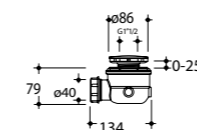
F: raggio di curvatura

	A	B	C	D	E	F
Venus	750	750	370	370	895	380
Venus	800	800	250	250	900	550
Venus	900	900	350	350	1020	550

Piatti doccia 75x75

art. 1015

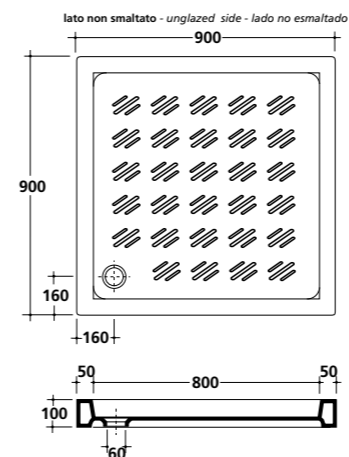
Piatto doccia Venus Mini cm 75x75xh10 angolo.
Corner shower tray Venus Mini 75x75xh10cm.
Plato de ducha Venus Mini 75x75xh10 cm angular.



Piletta ø60 per piatto doccia, colore cromo.
Chromed drain ø60 for shower tray.
Valvula sifónica plana ø60 para plato de ducha, cromada.

art. 9062

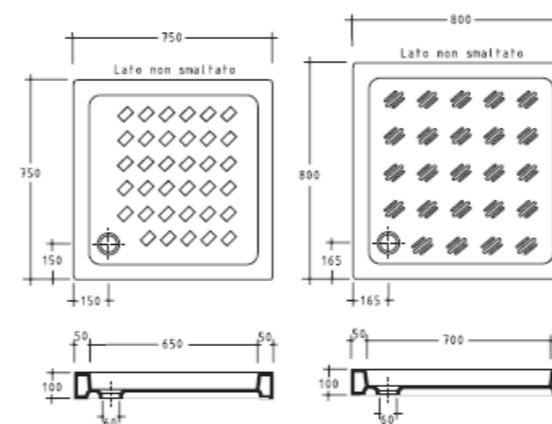




Piatti doccia 90x90

art. 1008

Piatto doccia Airone cm 90x90xh10.
Shower tray Airone 90x90xh10cm.
Plato de ducha Airone 90x90xh10 cm.



Piatti doccia 80x80

art. 1002

Piatto doccia Albatro cm 80x80xh10.
Shower tray Albatro 80x80xh10cm.
Plato de ducha Albatro 80x80xh10 cm.



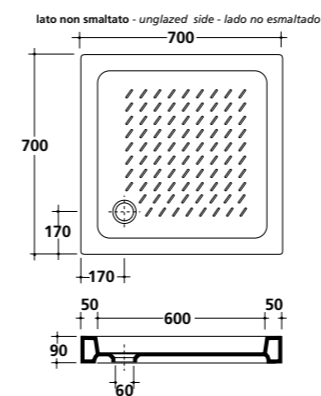
Piatti doccia 75x75

art. 1001

Piatto doccia Albatro cm 75x75xh10.
Shower tray Albatro 75x75xh10cm.
Plato de ducha Albatro 75x75xh10 cm.

art. 1001

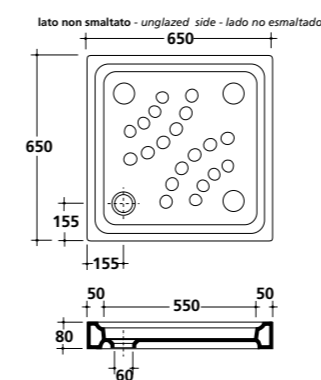
art. 1002



Piatti doccia 70x70

art. 1007

Piatto doccia Pegaso cm 70x70xh9.
Shower tray Pegaso 70x70xh9cm.
Plato de ducha Pegaso 70x70xh9 cm.



Piatti doccia 65x65

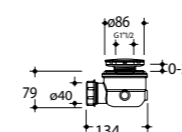
art. 1003

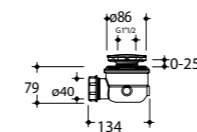
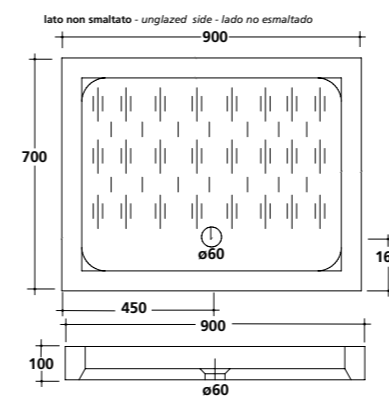
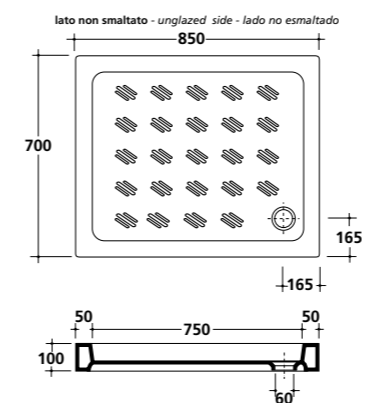
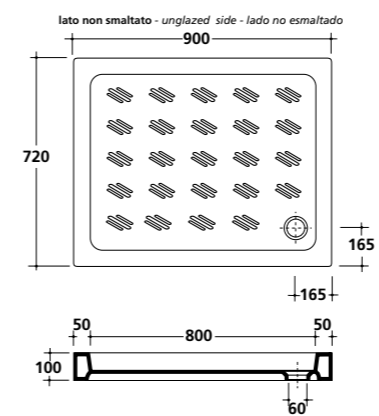
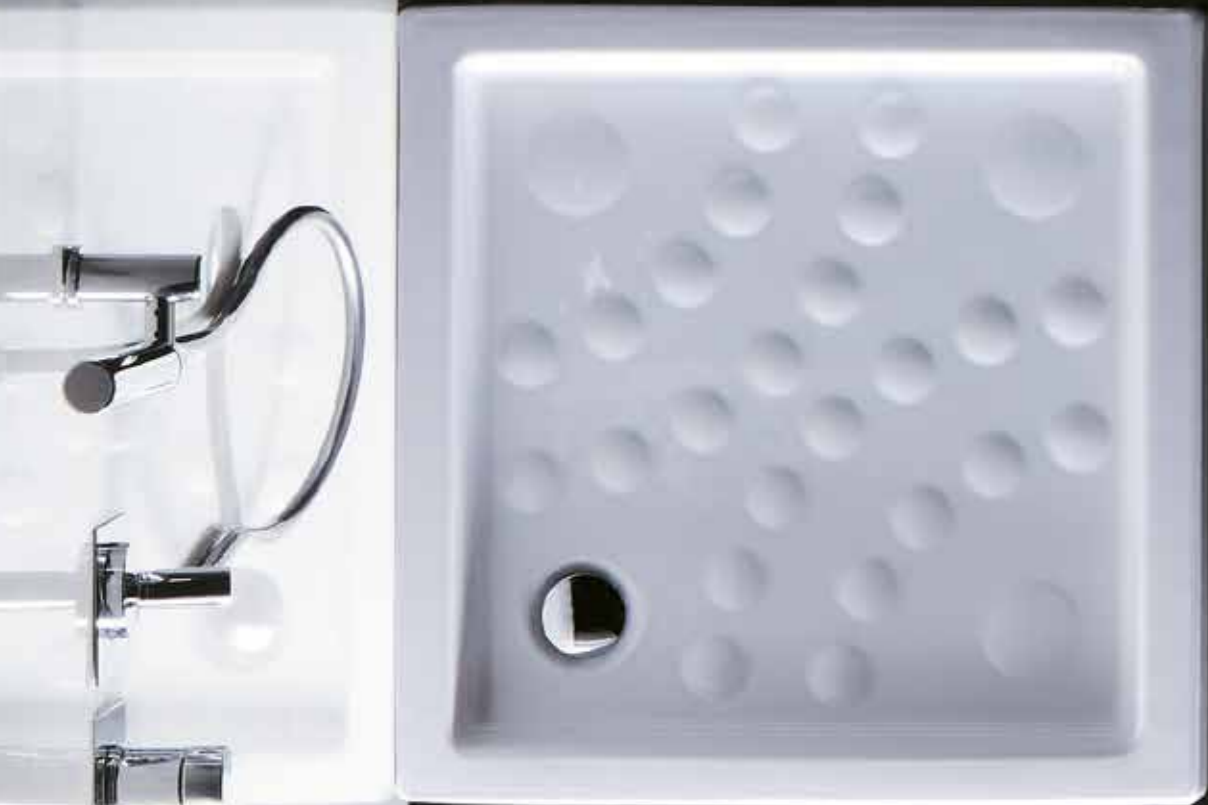
Piatto doccia Calipso cm 65x65xh8.
Shower tray Calipso 65x65xh8cm.
Plato de ducha Calipso 65x65xh8 cm.



Piletta ø60 per piatto doccia, colore cromo.
Chromed drain ø60 for shower tray.
Valvula sifónica plana ø60 para plato de ducha, cromada.

art. 9062





Piatti doccia 90x72

art. 1006

Piatto doccia Tebe cm 90x72xh10.
Shower tray Tebe 90x72xh10 cm.
Plato de ducha Tebe 90x72xh10 cm.



Piatti doccia 85x70

art. 1013

Piatto doccia Nibbio cm 85x70xh10.
Shower tray Nibbio 85x70xh10cm.
Plato de ducha Nibbio 85x70xh10 cm.



Piatti doccia 90x70

art. 1036

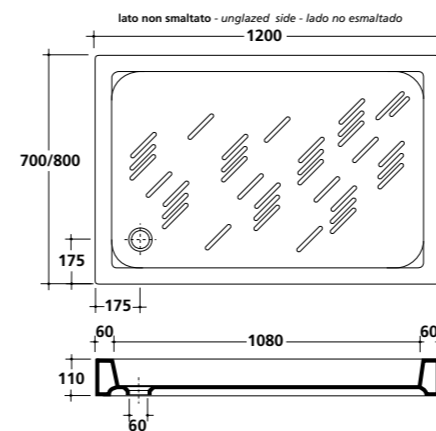
Piatto doccia cm 90x70xh10.
Shower tray 90x70xh10cm.
Plato de ducha 90x70xh10 cm.



Piletta ø60 per piatto doccia, colore cromo.
Chromed drain ø60 for shower tray.
Valvula sifónica plana ø60 para plato de ducha, cromada.

art. 9062





Piatti doccia 120x80

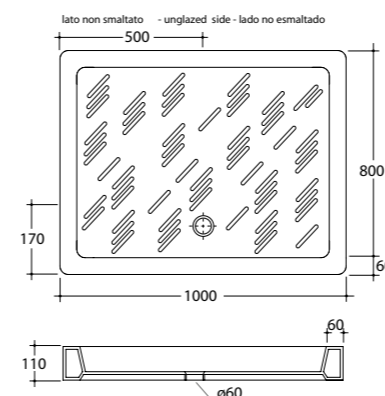
art. 1012

Piatto doccia Plaza cm 120x80xh11.
Shower tray Plaza 120x80xh11cm.
Plato de ducha Plaza 120x80xh11 cm.



art. 1014

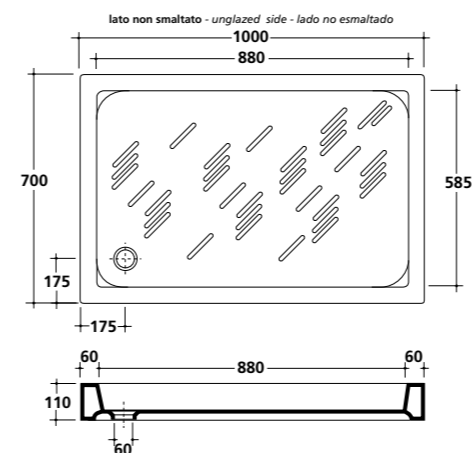
Piatto doccia Plaza Mini cm 120x70xh11.
Shower tray Plaza Mini 120x70xh11cm.
Plato de ducha Plaza Mini 120x70xh11 cm.



Piatti doccia 100x80

art. 1019

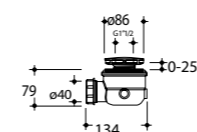
Piatto doccia Rodi cm 100x80xh11.
Shower tray Rodi 100x80xh11cm.
Plato de ducha Rodi 100x80xh11 cm.



Piatti doccia 100x70

art. 1016

Piatto doccia Gabbiano cm 100x70xh11.
Shower tray Gabbiano 100x70xh11cm.
Plato de ducha Gabbiano 100x70xh11 cm.



Piletta Ø60 per piatto doccia, colore cromo.
Chromed drain Ø60 for shower tray.
Valvula sifónica plana Ø60 para plato de ducha, cromada.

art. 9062





90



70



80

PIATTI DOCCIA PIANA

VITALSTONE

piana

piana nero
piana black
piana negro

piana grigio
piana grey
piana gris

piana beige
piana beige
piana beige

piana bianco
piana white
piana blanco

ADATTABILE allo spazio

Le nuove collezioni di piatti doccia presentano una superficie perfettamente **piana**, e sono ideali per un montaggio a filo pavimento. E grazie alla loro adattabilità e alla personalizzazione delle misure, possono essere integrate con facilità in qualsiasi ambiente bagno.

ADAPTABLE to the space

Shower tray lines are characterized by a perfectly flat surface which is ideal for floor level installation. Adaptability that can be cut to size and customized, can be easily installed in any bathroom environment.

ADAPTABLE al espacio

La nueva colección de platos de ducha presenta una superficie perfectamente plana que es ideal para una instalación a ras del suelo. Gracias a su adaptabilidad y a las medidas personalizadas, ellos pueden ser integrados en cualquier baño.



Piatto doccia tagliato a misura
Cut to measure shower tray
Plato ducha cortado a medida



Antiscivolo classe 3-R11
Class 3-R11 antislip
Antideslizante clase 3-R11



Resistente alle macchie
Resistant to stains
Resistente a las manchas



Resistente all'abrasione
Resistant to abrasion
Resistente a la abrasión



Resistente alla muffa
Resistant to mold
Resistente al moho

piana new

piana



piana nero
piana black
piana negro

piana grigio
piana grey
piana gris

piana beige
piana beige
piana beige

piana bianco
piana white
piana blanco

piana new



Piatto doccia tagliato a misura
Cut to measure shower tray
Plato ducha cortado a medida



Antiscivolo classe 3-R11
Class 3-R11 antislip
Antideslizante clase 3-R11



Resistente alle macchie
Resistant to stains
Resistente a las manchas



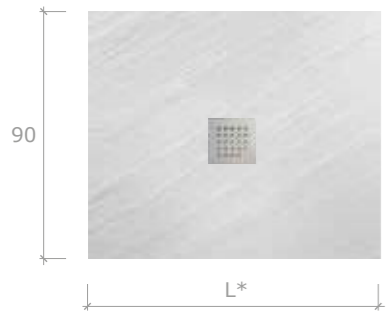
Resistente all'abrasione
Resistant to abrasion
Resistente a la abrasión



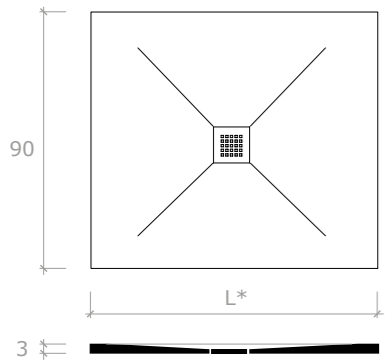
Resistente alla muffa
Resistant to mold
Resistente al moho

90

Profondità cm 90



* L da cm 80 a cm 100



piana

Cm 80x90	Cod.
<input type="checkbox"/> Bianco/White/Blanco	1172BI
<input type="checkbox"/> Beige/Beige/Beige	1172BE
<input type="checkbox"/> Grigio/Grey/Gris	1172GR
<input type="checkbox"/> Nero/Black/Negro	1172NE

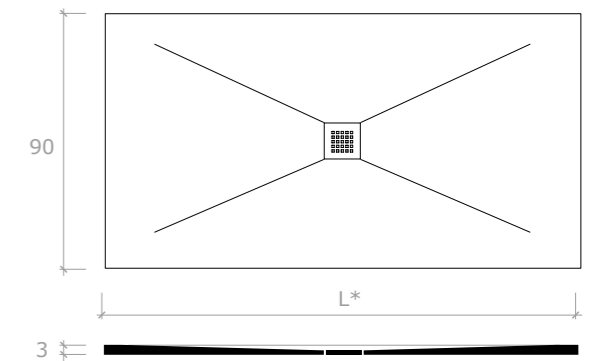
Cm 100x90	Cod.
<input type="checkbox"/> Bianco/White/Blanco	1173BI
<input type="checkbox"/> Beige/Beige/Beige	1173BE
<input type="checkbox"/> Grigio/Grey/Gris	1173GR
<input type="checkbox"/> Nero/Black/Negro	1173NE

90

Profondità cm 90



* L da cm 150 a cm 170



piana

Cm 150x90	Cod.
<input type="checkbox"/> Bianco/White/Blanco	1178BI
<input type="checkbox"/> Beige/Beige/Beige	1178BE
<input type="checkbox"/> Grigio/Grey/Gris	1178GR
<input type="checkbox"/> Nero/Black/Negro	1178NE

Cm 160x90	Cod.
<input type="checkbox"/> Bianco/White/Blanco	1179BI
<input type="checkbox"/> Beige/Beige/Beige	1179BE
<input type="checkbox"/> Grigio/Grey/Gris	1179GR
<input type="checkbox"/> Nero/Black/Negro	1179NE

Cm 170x90	Cod.
<input type="checkbox"/> Bianco/White/Blanco	1180BI
<input type="checkbox"/> Beige/Beige/Beige	1180BE
<input type="checkbox"/> Grigio/Grey/Gris	1180GR
<input type="checkbox"/> Nero/Black/Negro	1180NE

piana

Cm 110x90	Cod.
<input type="checkbox"/> Bianco/White/Blanco	1174BI
<input type="checkbox"/> Beige/Beige/Beige	1174BE
<input type="checkbox"/> Grigio/Grey/Gris	1174GR
<input type="checkbox"/> Nero/Black/Negro	1174NE

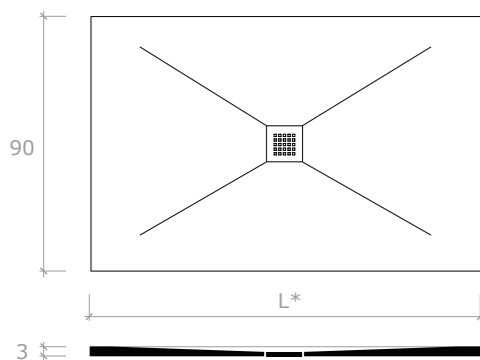
Cm 120x90	Cod.
<input type="checkbox"/> Bianco/White/Blanco	1175BI
<input type="checkbox"/> Beige/Beige/Beige	1175BE
<input type="checkbox"/> Grigio/Grey/Gris	1175GR
<input type="checkbox"/> Nero/Black/Negro	1175NE

Cm 130x90	Cod.
<input type="checkbox"/> Bianco/White/Blanco	1176BI
<input type="checkbox"/> Beige/Beige/Beige	1176BE
<input type="checkbox"/> Grigio/Grey/Gris	1176GR
<input type="checkbox"/> Nero/Black/Negro	1176NE

Cm 140x90	Cod.
<input type="checkbox"/> Bianco/White/Blanco	1177BI
<input type="checkbox"/> Beige/Beige/Beige	1177BE
<input type="checkbox"/> Grigio/Grey/Gris	1177GR
<input type="checkbox"/> Nero/Black/Negro	1177NE



* L da cm 110 a cm 140

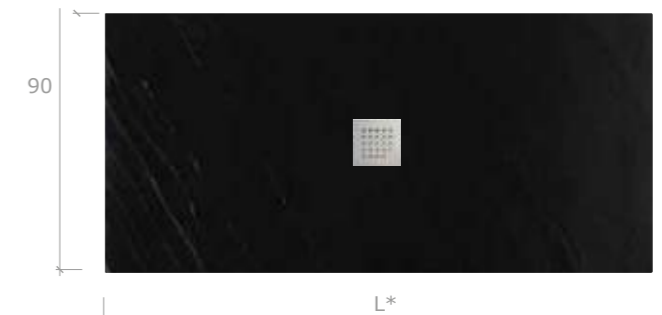


piana

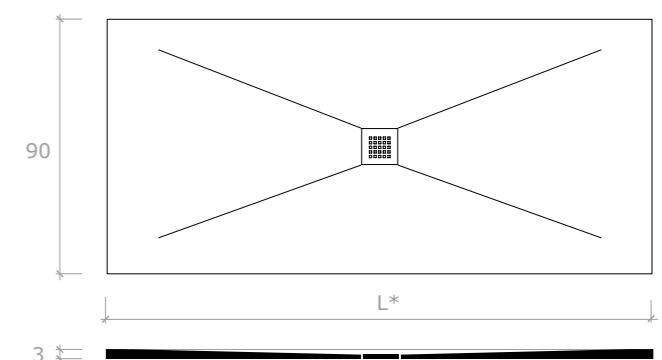
Cm 180x90	Cod.
<input type="checkbox"/> Bianco/White/Blanco	1181BI
<input type="checkbox"/> Beige/Beige/Beige	1181BE
<input type="checkbox"/> Grigio/Grey/Gris	1181GR
<input type="checkbox"/> Nero/Black/Negro	1181NE

Cm 190x90	Cod.
<input type="checkbox"/> Bianco/White/Blanco	1182BI
<input type="checkbox"/> Beige/Beige/Beige	1182BE
<input type="checkbox"/> Grigio/Grey/Gris	1182GR
<input type="checkbox"/> Nero/Black/Negro	1182NE

Cm 200x90	Cod.
<input type="checkbox"/> Bianco/White/Blanco	1183BI
<input type="checkbox"/> Beige/Beige/Beige	1183BE
<input type="checkbox"/> Grigio/Grey/Gris	1183GR
<input type="checkbox"/> Nero/Black/Negro	1183NE



* L da cm 180 a cm 200



Piatto doccia tagliato a misura
Cut to measure shower tray
Plato ducha cortado a medida



Antiscivolo classe 3-R11
Class 3-R11 antislip
Antideslizante clase 3-R11



Resistente alle macchie
Resistant to stains
Resistente a las manchas



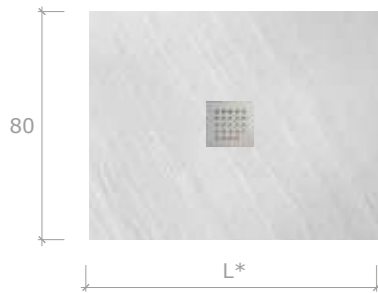
Resistente all'abrasione
Resistant to abrasion
Resistente a la abrasión



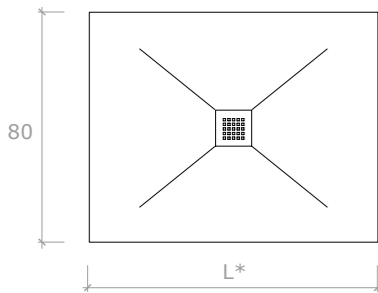
Resistente alla muffa
Resistant to mold
Resistente al moho

80

Profondità cm 80



* L da cm 80 a cm 100



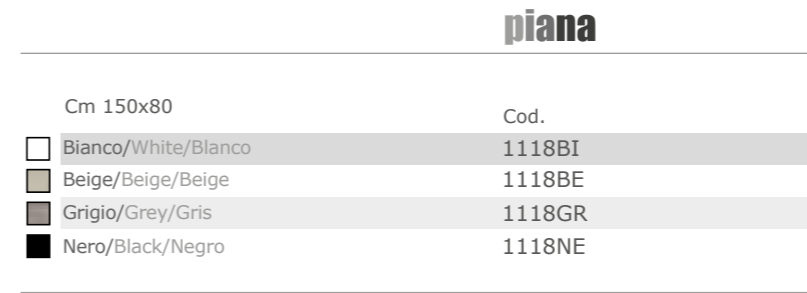
piana

Cm 80x80	Cod.
<input type="checkbox"/> Bianco/White/Blanco	1112BI
<input type="checkbox"/> Beige/Beige/Beige	1112BE
<input type="checkbox"/> Grigio/Grey/Gris	1112GR
<input type="checkbox"/> Nero/Black/Negro	1112NE

Cm 100x80	Cod.
<input type="checkbox"/> Bianco/White/Blanco	1113BI
<input type="checkbox"/> Beige/Beige/Beige	1113BE
<input type="checkbox"/> Grigio/Grey/Gris	1113GR
<input type="checkbox"/> Nero/Black/Negro	1113NE

80

Profondità cm 80



* L da cm 150 a cm 170



piana

Cm 150x80	Cod.
<input type="checkbox"/> Bianco/White/Blanco	1118BI
<input type="checkbox"/> Beige/Beige/Beige	1118BE
<input type="checkbox"/> Grigio/Grey/Gris	1118GR
<input type="checkbox"/> Nero/Black/Negro	1118NE

Cm 160x80	Cod.
<input type="checkbox"/> Bianco/White/Blanco	1119BI
<input type="checkbox"/> Beige/Beige/Beige	1119BE
<input type="checkbox"/> Grigio/Grey/Gris	1119GR
<input type="checkbox"/> Nero/Black/Negro	1119NE

Cm 170x80	Cod.
<input type="checkbox"/> Bianco/White/Blanco	1120BI
<input type="checkbox"/> Beige/Beige/Beige	1120BE
<input type="checkbox"/> Grigio/Grey/Gris	1120GR
<input type="checkbox"/> Nero/Black/Negro	1120NE

piana

Cm 110x80	Cod.
<input type="checkbox"/> Bianco/White/Blanco	1114BI
<input type="checkbox"/> Beige/Beige/Beige	1114BE
<input type="checkbox"/> Grigio/Grey/Gris	1114GR
<input type="checkbox"/> Nero/Black/Negro	1114NE

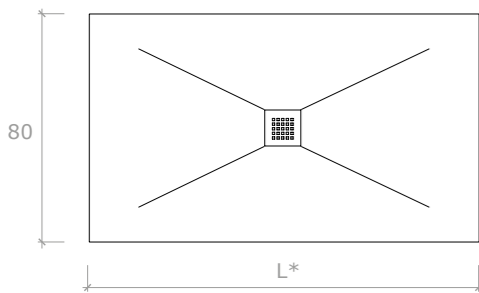
Cm 120x80	Cod.
<input type="checkbox"/> Bianco/White/Blanco	1115BI
<input type="checkbox"/> Beige/Beige/Beige	1115BE
<input type="checkbox"/> Grigio/Grey/Gris	1115GR
<input type="checkbox"/> Nero/Black/Negro	1115NE

Cm 130x80	Cod.
<input type="checkbox"/> Bianco/White/Blanco	1116BI
<input type="checkbox"/> Beige/Beige/Beige	1116BE
<input type="checkbox"/> Grigio/Grey/Gris	1116GR
<input type="checkbox"/> Nero/Black/Negro	1116NE

Cm 140x80	Cod.
<input type="checkbox"/> Bianco/White/Blanco	1117BI
<input type="checkbox"/> Beige/Beige/Beige	1117BE
<input type="checkbox"/> Grigio/Grey/Gris	1117GR
<input type="checkbox"/> Nero/Black/Negro	1117NE



* L da cm 110 a cm 140

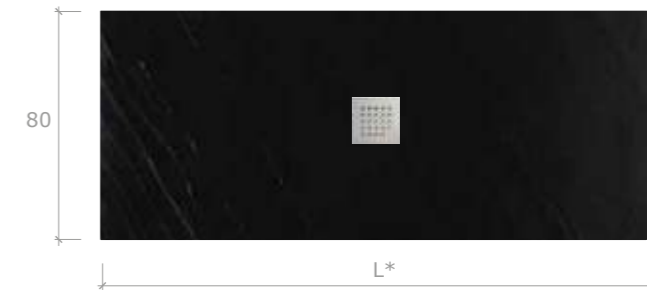


piana

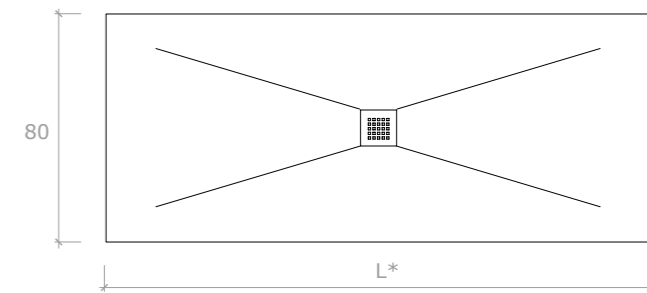
Cm 180x80	Cod.
<input type="checkbox"/> Bianco/White/Blanco	1121BI
<input type="checkbox"/> Beige/Beige/Beige	1121BE
<input type="checkbox"/> Grigio/Grey/Gris	1121GR
<input type="checkbox"/> Nero/Black/Negro	1121NE

Cm 190x80	Cod.
<input type="checkbox"/> Bianco/White/Blanco	1122BI
<input type="checkbox"/> Beige/Beige/Beige	1122BE
<input type="checkbox"/> Grigio/Grey/Gris	1122GR
<input type="checkbox"/> Nero/Black/Negro	1122NE

Cm 200x80	Cod.
<input type="checkbox"/> Bianco/White/Blanco	1123BI
<input type="checkbox"/> Beige/Beige/Beige	1123BE
<input type="checkbox"/> Grigio/Grey/Gris	1123GR
<input type="checkbox"/> Nero/Black/Negro	1123NE



* L da cm 180 a cm 200



Piatto doccia tagliato a misura
Cut to measure shower tray
Plato ducha cortado a medida



Antiscivolo classe 3-R11
Class 3-R11 antislip
Antideslizante clase 3-R11



Resistente alle macchie
Resistant to stains
Resistente a las manchas



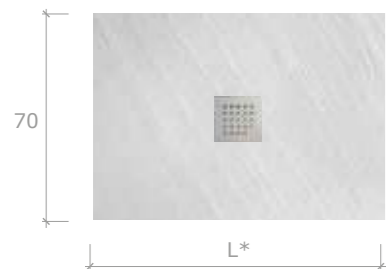
Resistente all'abrasione
Resistente to abrasion
Resistente a la abrasión



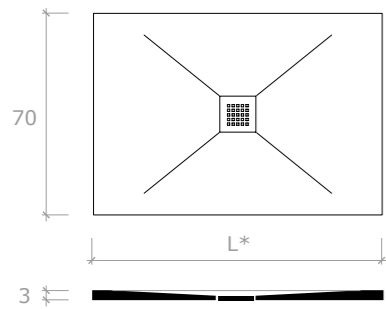
Resistente alla muffa
Resistant to mold
Resistente al moho

70

Profondità cm 70



* L da cm 90 a cm 100



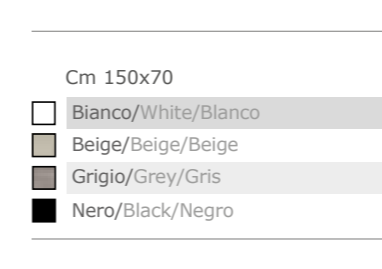
piana

Cm 90x70		Cod.
<input type="checkbox"/>	Bianco/White/Blanco	1100BI
<input type="checkbox"/>	Beige/Beige/Beige	1100BE
<input type="checkbox"/>	Grigio/Grey/Gris	1100GR
<input type="checkbox"/>	Nero/Black/Negro	1100NE

Cm 100x70		Cod.
<input type="checkbox"/>	Bianco/White/Blanco	1101BI
<input type="checkbox"/>	Beige/Beige/Beige	1101BE
<input type="checkbox"/>	Grigio/Grey/Gris	1101GR
<input type="checkbox"/>	Nero/Black/Negro	1101NE

70

Profondità cm 70



* L da cm 150 a cm 170



piana

Cm 150x70		Cod.
<input type="checkbox"/>	Bianco/White/Blanco	1106BI
<input type="checkbox"/>	Beige/Beige/Beige	1106BE
<input type="checkbox"/>	Grigio/Grey/Gris	1106GR
<input type="checkbox"/>	Nero/Black/Negro	1106NE

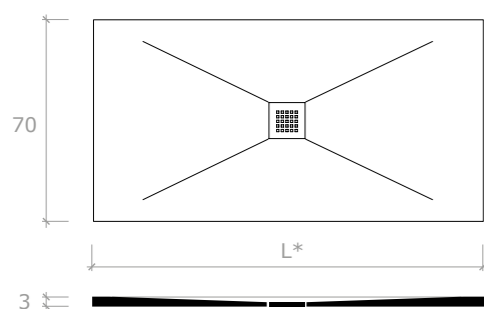
Cm 160x70		Cod.
<input type="checkbox"/>	Bianco/White/Blanco	1107BI
<input type="checkbox"/>	Beige/Beige/Beige	1107BE
<input type="checkbox"/>	Grigio/Grey/Gris	1107GR
<input type="checkbox"/>	Nero/Black/Negro	1107NE

Cm 170x70		Cod.
<input type="checkbox"/>	Bianco/White/Blanco	1108BI
<input type="checkbox"/>	Beige/Beige/Beige	1108BE
<input type="checkbox"/>	Grigio/Grey/Gris	1108GR
<input type="checkbox"/>	Nero/Black/Negro	1108NE

piana



* L da cm 110 a cm 140



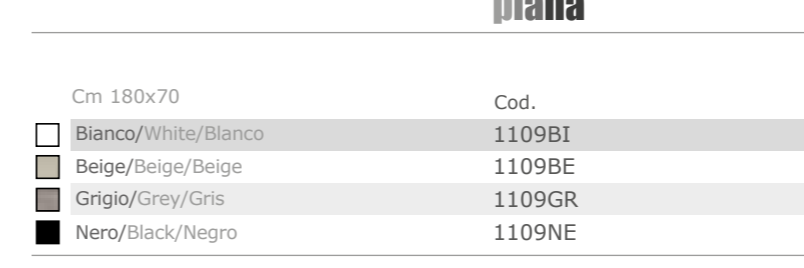
Cm 110x70		Cod.
<input type="checkbox"/>	Bianco/White/Blanco	1102BI
<input type="checkbox"/>	Beige/Beige/Beige	1102BE
<input type="checkbox"/>	Grigio/Grey/Gris	1102GR
<input type="checkbox"/>	Nero/Black/Negro	1102NE

Cm 120x70		Cod.
<input type="checkbox"/>	Bianco/White/Blanco	1103BI
<input type="checkbox"/>	Beige/Beige/Beige	1103BE
<input type="checkbox"/>	Grigio/Grey/Gris	1103GR
<input type="checkbox"/>	Nero/Black/Negro	1103NE

Cm 130x70		Cod.
<input type="checkbox"/>	Bianco/White/Blanco	1104BI
<input type="checkbox"/>	Beige/Beige/Beige	1104BE
<input type="checkbox"/>	Grigio/Grey/Gris	1104GR
<input type="checkbox"/>	Nero/Black/Negro	1104NE

Cm 140x70		Cod.
<input type="checkbox"/>	Bianco/White/Blanco	1105BI
<input type="checkbox"/>	Beige/Beige/Beige	1105BE
<input type="checkbox"/>	Grigio/Grey/Gris	1105GR
<input type="checkbox"/>	Nero/Black/Negro	1105NE

piana



* L cm 180



Piatto doccia tagliato a misura
Cut to measure shower tray
Plato ducha cortado a medida



Antiscivolo classe 3-R11
Class 3-R11 antislip
Antideslizante clase 3-R11



Resistente alle macchie
Resistant to stains
Resistente a las manchas



Resistente all'abrasione
Resistente to abrasion
Resistente a la abrasión



Resistente alla muffa
Resistant to mold
Resistente al moho

piana

ADATTABILE allo spazio

Le nuove collezioni di piatti doccia presentano una superficie perfettamente **piana**, e sono ideali per un montaggio a filo pavimento. E grazie alla loro adattabilità e alla personalizzazione delle misure, possono essere integrate con facilità in qualsiasi ambiente bagno.

ADAPTABLE to the space

Shower tray lines are characterized by a perfectly flat surface which is ideal for floor level installation. Adaptability that can be cut to size and customized, can be easily installed in any bathroom environment.

ADAPTABLE al espacio

La nueva colección de platos de ducha presenta una superficie perfectamente plana que es ideal para una instalación a ras del suelo. Gracias a su adaptabilidad y a las medidas personalizadas, ellos pueden ser integrados en cualquier baño.

80 - 200

Disponibile nelle misure da cm 80 a cm 200

Available from 80 cm to 200 cm length.

Disponibile en las medidas desde cm 80 hasta cm 200

70/80/90

La nuova collezione di piatti doccia è realizzata nella profondità di cm 70/80/90.

The new shower trays range is available in 70/80/90

La nueva colección de platos de ducha es realizada en profundidades: cm 70/80/90.

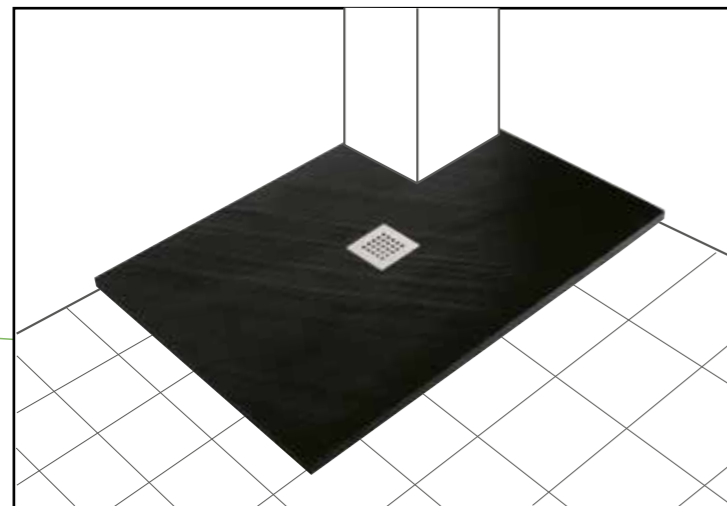
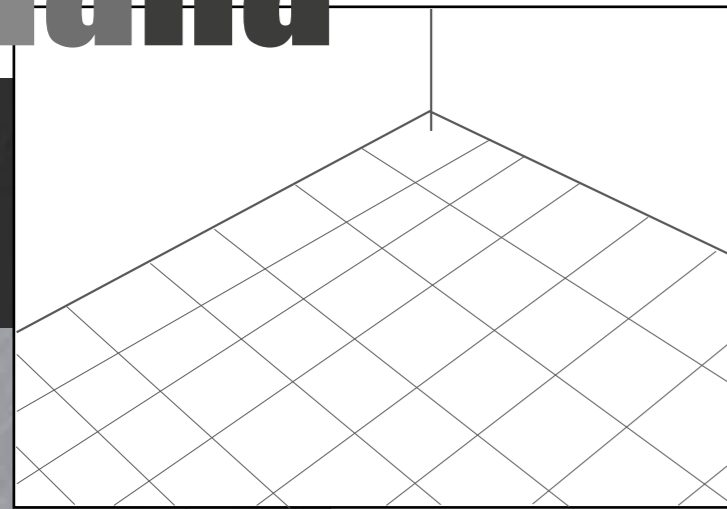
3

Spessore extrasottile solo 3 cm di altezza.

Very thin only 3 cm height.

Perfil Extraplano solo 3 de altura.

funzionalità ed estetica functionality and design funcionalidad y estética



Piatto doccia tagliato a misura
Cut to measure shower tray
Plato ducha cortado a medida



Antiscivolo classe 3-R11
Class 3-R11 antislip
Antideslizante clase 3-R11



Resistente alle macchie
Resistant to stains
Resistente a las manchas



Resistente all'abrasione
Resistant to abrasion
Resistente a la abrasión



Resistente alla muffa
Resistant to mold
Resistente al moho

piana new



piana

piana nero
piana black
piana negro

piana grigio
piana grey
piana gris

piana beige
piana beige
piana beige

piana bianco
piana white
piana blanco

APPOGGIO/FILO PAVIMENTO

La nuova collezione di piatti doccia può essere installata sia a filo pavimento che in appoggio.

The shower trays' new collection can be installed either at floor level or above the floor.

La nueva colección de platos de ducha puede ser instalada a ras con el suelo y en apoyo.

APPOGGIO / PAVIMENTO
Above the floor
En apoyo

FILO PAVIMENTO
Installation floor level
A ras con el suelo



Piatto doccia tagliato a misura
Cut to measure shower tray
Plato ducha cortado a medida



Antiscivolo classe 3-R11
Class 3-R11 antislip
Antideslizante clase 3-R11



Resistente alle macchie
Resistant to stains
Resistente a las manchas



Resistente all'abrasione
Resistant to abrasion
Resistente a la abrasión



Resistente alla muffa
Resistant to mold
Resistente al moho



antiscivolo | antiscivolo | antiscivolo
antiscivolo | antiscivolo | antiscivolo
antiscivolo | antiscivolo | antiscivolo
piana new

Schema di taglio piatti doccia fuori misura
Drawing of the cut required for shower trays out of measure
Formulario de pedido para platos de ducha fuera medida

Da compilare a cura dell'agente | To fill in by the agent | Para ser completado por el agente

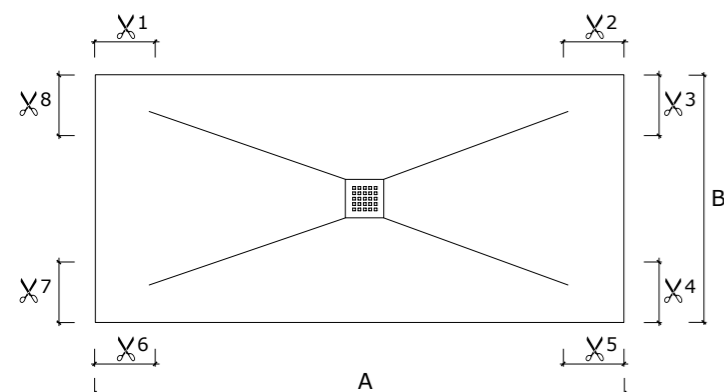
Data _____ Cliente _____
 Date | Fecha _____ Client | Cliente _____

Riferimento ordine _____
 Order ref. | Ref. pedido _____

Codice _____ Misure _____ cm x cm
 Code | Código _____ Dimensions | Medidas _____

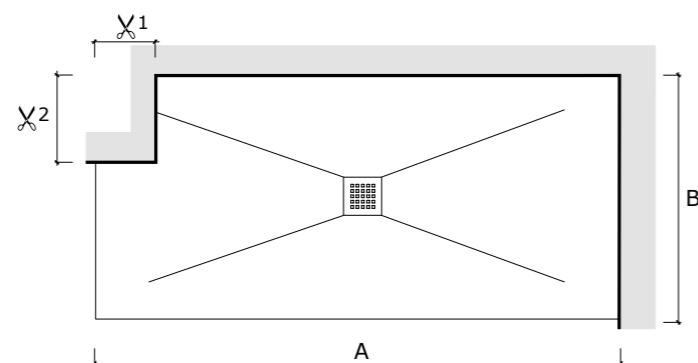
Completare la scheda indicando le misure dei tagli. Per sagome diverse da quelle indicate si invita a contattare preventivamente il nostro Ufficio Tecnico.
 Complete the form indicating cuts measures. For cut shapes different from those indicated, please contact in advance our technical office.
 Completar la ficha indicando la medida de los cortes. Para plantillas diferentes, les rogamos consultar previamente a nuestra oficina técnica.

Misure tagli | Differents cuts | Medidas cortes



A = _____ cm
 B = _____ cm
 X¹ = _____ cm X⁵ = _____ cm
 X² = _____ cm X⁶ = _____ cm
 X³ = _____ cm X⁷ = _____ cm
 X⁴ = _____ cm X⁸ = _____ cm

Scasso per colonna | Cut for column | Corte para columna



A = _____ cm
 B = _____ cm
 X¹ = _____ cm
 X² = _____ cm

NOTE:

Disegnare uno schizzo per diverso taglio ed inviarlo insieme all'ordine.
 For different cuts, make a drawing and send it with the order.
 Dibuje un esquema en caso de cortes diferentes y envíelo junto al pedido.

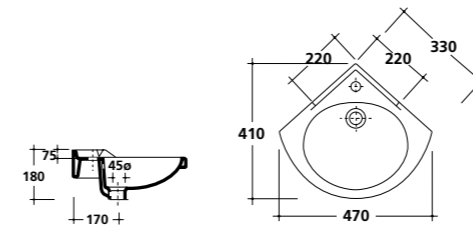
IMPORTANTE:

Il foro di scarico è sempre centrale rispetto alla forma iniziale del Piatto Doccia.
 The waste hole is always in central position respect to the original shape of the shower tray.
 El agujero de desagüe está siempre colocado en la zona central con respecto a la forma inicial del plato de ducha.

Firma cliente _____
 Client signature | Firma cliente _____



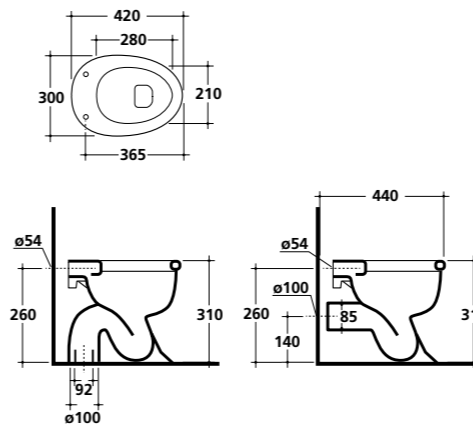
ARTICOLI VARI



Articoli Vari 47x40

art. 8319

Lavabo ad angolo Lisbona cm 47x40xh18.
Lisbona corner washbasin 47x40xh18 cm.
Lavabo angular Lisbona 47x40xh18 cm.



Articoli Vari 42x30

art. 4004

Vaso infanzia, scarico suolo cm 42x30xh31.
Child closed, floor drain 42x30xh31 cm.
Inodoro infantil, salida vertical 42x30xh31 cm.

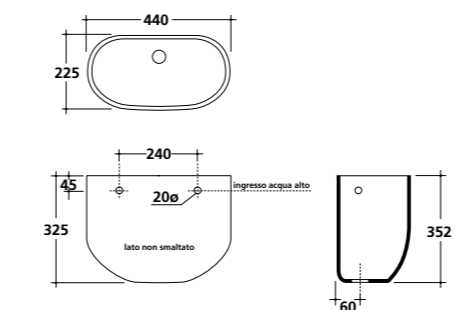


art. 4004P

Vaso infanzia, scarico parete cm 42x30xh31.
Child closed, wall drain 42x30xh31 cm.
Inodoro infantil, salida horizontal. 42x30xh31 cm.

Coprivaso infanzia in legno e poliestere
Wooden and polyester seat-cover for child closet.
Tapa inodoro infantil.

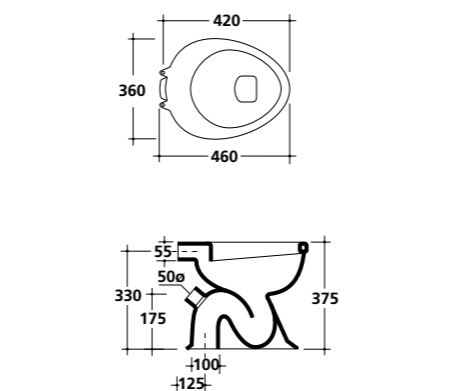
art. 18090



Articoli Vari

art. 8305

Cassetta alta Universale.
Universal high level cistern.
Tanque alto Universale.

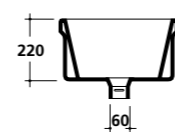
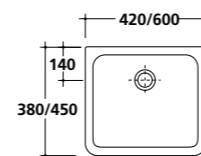
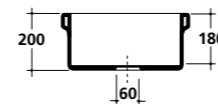
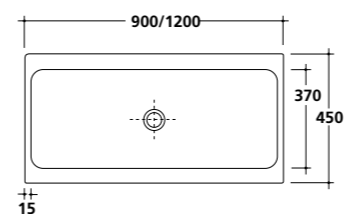


Articoli Vari 46x36

art. 4005

Vaso 2 fori con esalatore cm 46x36x37,5.
Wc with 2 holes 46x36x37,5 cm.
Inodoro con dos agujeros con respiradero 46x36x37,5 cm.





Articoli Vari 90x45

art. 2005

Lavabo a canale Ninive smaltato su 4 lati cm 90x45xh20.
Ninive basin cm glazed on all sides 90x45xh20 cm.
Pila Ninive esmaltado por los cuatro lados 90x45xh20 cm.



Articoli Vari 120x45

art. 2007

Lavabo a canale Ninive smaltato su 4 lati cm 120x45xh20.
Ninive basin glazed on all sides 120x45xh20 cm.
Pila Ninive esmaltado por los cuatro lados 120x45xh20 cm.

Articoli Vari 42x38

art. 3001

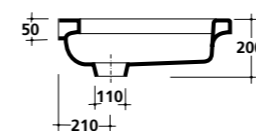
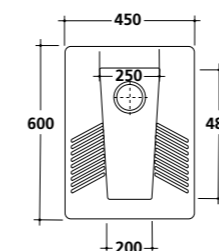
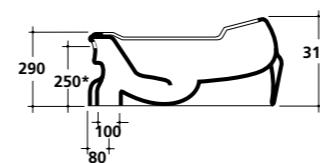
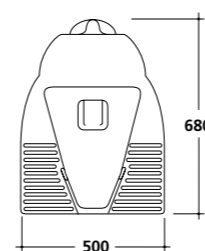
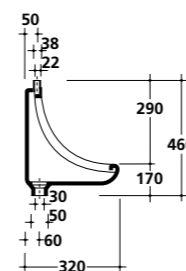
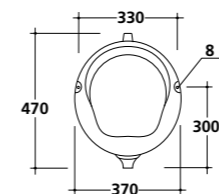
Buttaio Ibis cm 42x38xh22.
Ibis wash-tub 42x38xh22 cm.
Pila Ibis 42x38xh22 cm.



Articoli Vari 60x45

art. 3002

Buttaio Ibis cm 60x45xh22.
Ibis wash-tub 60x45xh22 cm.
Pila Ibis 60x45xh22 cm.



Articoli Vari 37x32

art. 7001

Orinatoio Sirio cm 37x32xh46.

Wall mounted urinal Sirio 37x32xh46cm.

Urinario Sirio 37x32xh46 cm.



Articoli Vari 50x68

art. 4003

Turca sifonata Micene cm 50x68xh31.

Micene squat closet 50x68xh31cm.

Placa turca Micene 50x38xh31 cm.



Articoli Vari 45x60

art. 4002

Turca Parnaso installazione a filo pavimento cm 45x60xh20.

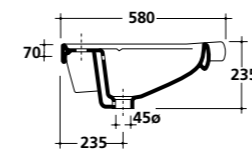
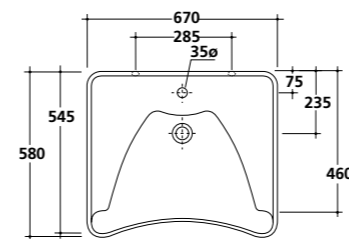
Parnaso squat closet toilet installed at floor level, included 45x60xh20cm.

Placa turca Parnaso para instalar a nivel de suelo 45x60xh20 cm.



**ARTICOLI PER
DISABILI**





Articoli per disabili 67x58

art. **4010**

Lavabo Leone cm 67x58xh23 per montaggio su mensole per art. 18024 - 18025 - 18039.

Leone washbasin 67x58xh23cm to be assembled on brackets for art. 18024 - 18025 - 18039.

Lavabo Leone 67x58xh23 cm para montar con art. 18024 - 18025 -18039.



art. **4017**

Lavabo Leone cm 67x58xh23 predisposto per installazione con tasselli di fissaggio. Fissaggio incluso.

Leone washbasin 67x58xh23cm arranged to be assembled with fixing dowels. Fixing kit included.

Lavabo 67x58xh23 cm predisposto para instalar directamente a pared. Fijaciones incluidas.

Sifone a snodo.

Joint syphon.

Sifón articulado.

art. **9041**

Mensole fisse per lavabo Leone (coppia) per art. 4010.

Supporting brackets for washbasin Leone (2 pcs) for art. 4010.

Juego de escuadras fijas para lavabo Leone (pareja).

art. **18024**



Meccanismo di inclinazione manuale per lavabo Leone.

Folding hand device for washbasin Leone.

Mecanismo de inclinación manual para lavabo Leone.

art. **18025**



Meccanismo di inclinazione con stantuffo a gas per lavabo Leone.

Folding hand device with gas piston for washbasin Leone.

Mecanismo de inclinación a gas para el lavabo Leone.

art. **18039**



Specchio orientabile antisfondamento.

Adjustable inclination, crash-resistant mirror.

Espejo orientable antiroturas.

art. **4013**



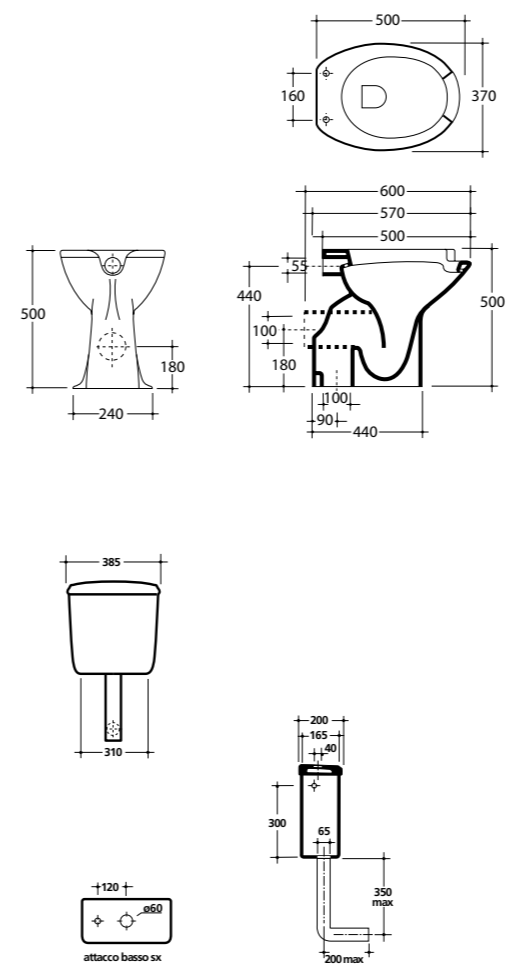
Corrimano verticale da parete a parete h140.

Vertical handrail from wall to wall h140.

Pasamanos vertical de pared a pared h140.

art. **9756**





Articoli per disabili 57x37

art. 4011

Vaso Sagittario cm 57x37xh50 in vitreo-china bianco con apertura frontale, scarico "S" (terra).

Wc bowl 57x37xh50cm, white vitreous-china, front open, floor draining.

Inodoro Sagittario 57x37xh50 cm de altura con apertura frontal salida vertical.

art. 4016

Vaso Sagittario cm 57x37xh50 in vitreo-china bianco con apertura frontale, scarico "P" (parete).

Wc bowl 57x37xh50cm, white vitreous-china, front open, wall draining.

Inodoro Sagittario 57x37xh50 cm de altura con apertura frontal salida horizontal.



art. 4015

Cassetta a zaino con coperchio.

Low level cistern with cover.

Tanque de media altura para inodoro Sagittario.

art. 18045

Batteria di scarico con comando a distanza.

Discharge mechanism with remote control system.

Mecanismo pulsador neumático para tanque de media altura.

Copriwater in legno/poliestere bianco con apertura frontale per Sagittario.

White polyester/wooden seat-cover front open for Sagittario.

Asiento higiénico para inodoro en poliester con apertura frontal para inodoro Sagittario.

art. 18018

Copertura igienica mobile Sagittario.

Movable sanitary covering Sagittario.

Cobertura higienica para inodoro Sagittario

art. 18019

Impugnatura di sostegno con rinforzo.

Supporting grip with reinforcement.

Pasamanos de apoyo con refuerzo.

art. 9770 60 cm dx/right/derecha

art. 9771 60 cm sx/left/izquierda

art. 9772 80 cm dx/right/derecha

art. 9773 80 cm sx/left/izquierda

Impugnatura di sostegno ribaltabile con giunto di rinforzo, completa di placca.

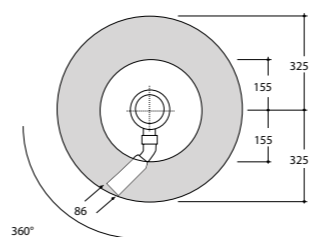
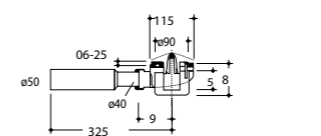
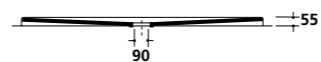
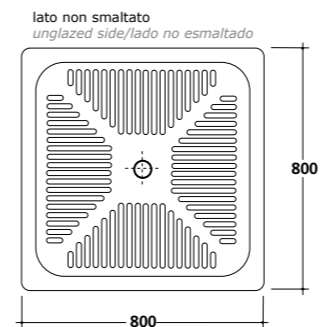
Tip-up safety grip reinforced joint, plaque included.

Pasamanos de apoyo reforzada y con apertura hacia arriba con embellecedor.

art. 9768 60 cm

art. 9769 80 cm





Articoli per disabili 80x80

art. 4012

Piatto doccia Acquario cm 80x80xh5,5 filo pavimento in fire clay.

Fire clay shower tray Acquario 80x80xh5,5 cm installed at floor level.

Plato de ducha Acquario 80x80xh5,5 cm para instalar a ras del suelo.



art. 9042

Piletta sifonata per piatto doccia filo pavimento.

Siphoned drain for shower tray installed at floor level.

Valvula sifónica plana para el plato de ducha Acquario.

Maniglione di sicurezza lineare.

Horizontal security grip.

Barra de seguridad horizontal.

art. 9751	30 cm
art. 9752	40 cm
art. 9753	50 cm
art. 9754	60 cm
art. 9755	90 cm



Corrimano con montante.

Handrail with vertical grip.

Pasamanos con barra lateral.

art. 9762	35x66	sx/left/izquierda
art. 9763	35x66	dx/right/derecha
art. 9764	66x66	sx/left/izquierda
art. 9765	66x66	dx/right/derecha



Corrimano ad angolo.

Corner handrail.

Pasamanos en ángulo.

art. 9761	66x66
-----------	-------



Seggiolino asportabile con seduta in doghe di nylon bianche.

Removable seat with white nylon staves.

Asiento abatible en nylon blanco.

art. 9774	35x35
-----------	-------

Corrimano verticale da parete a parete.

Vertical handrail from wall to wall.

Pasamanos vertical de pared a pared.

art. 9756	h. 140
-----------	--------

Corrimano verticale da parete a parete.

Vertical handrail from wall to wall.

Pasamanos vertical de pared a pared.

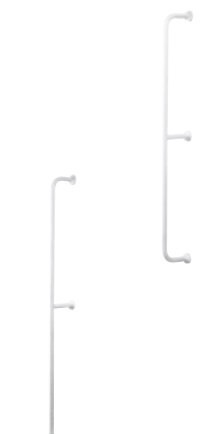
art. 9757	h. 160
-----------	--------

Corrimano verticale da pavimento a parete.

Vertical handrail from floor to wall.

Pasamanos vertical de suelo a pared.

art. 9758	h. 180
-----------	--------

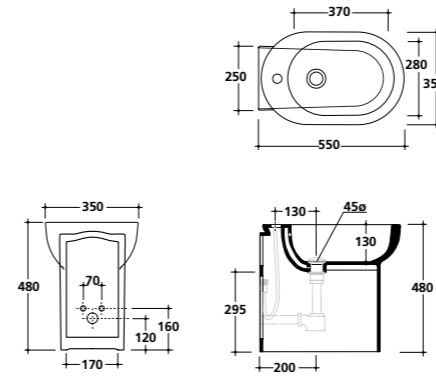




COMFORT LINE H48

art. 5248

Bidet cm 55x38xh48 **bianco**, monoforo. Fissaggio incluso.
One hole bidet 55x38xh48 cm, **white**. Fixing kit included.
Bidet 55x38xh48 cm, **blanco**, 1 orificio. Fijaciones incluidas.

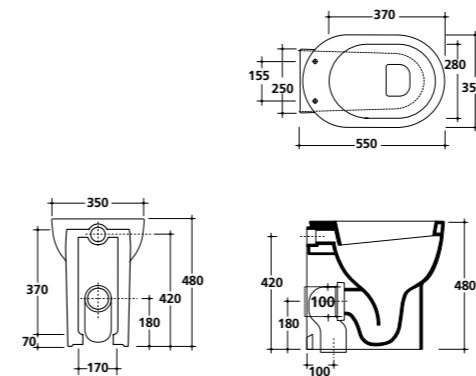


art. 5247

Vaso con scarico universale cm 55x38xh48, **bianco** "S/P",
trasformabile tramite curva tecnica. Fissaggio incluso.

W.c. with floor/wall draining 55x38xh48 cm, **white**, adju-
stable by elbow/wall pipe. Fixing kit included.

Inodoro para tanque alto 55x38xh48 cm, **blanco**, salida
horizontal ó vertical. Transformable por medio del sifón de
evacuación. Fijaciones incluidas.



Coprivaso avvolgente in termoindurente.

Thermosetting wrap around seat-cover.
Tapa inodoro envolvente termoindurente.

art. 5228



Coprivaso avvolgente in termoindurente,
cerniera con dispositivo di caduta rallentata.

Thermosetting wrap around seat-cover with soft closing system.
Tapa termoindurente con bisagra de caída amortiguada.

art. 5225



Curva tecnica "S" per scarico pavimento. Con kit di fissaggio

Elbow pipe for floor drain with fixing kit.

Sifón de evacuación para inodoro salida vertical, con kit de
fijación.

art. 9052

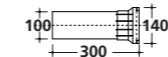
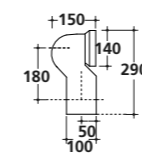


Raccordo per scarico a parete.

Pipe for wall drain.

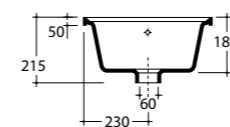
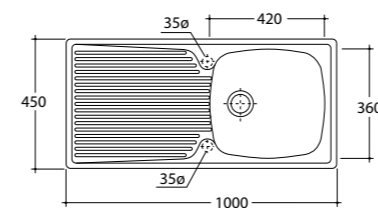
Sifón de evacuación para inodoro salida horizontal.

art. 9053





LAVELLI
LAVATOI



Lavelli da mobile 100x45

art. 5002

Lavello da mobile Eliseo cm 100x45xh21,5. Reversibile.
Foro rubinetteria predisposto.

*Furniture sink Eliseo 100x45xh21,5 cm. Reversible.
Pre-punched hole.*

*Fregadero para mueble Eliseo 100x45xh21,5 cm. Reversible.
Orificio premarcado.*



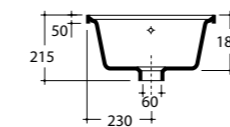
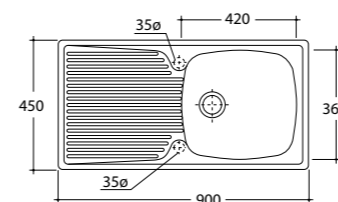
Lavelli da mobile 90x45

art. 5003

Lavello da mobile Eliseo cm 90x45xh21,5. Reversibile.
Foro rubinetteria predisposto.

*Furniture sink Eliseo 90x45xh21,5 cm. Reversible.
Pre-punched hole.*

*Fregadero para mueble Eliseo 90x45xh21,5 cm. Reversible.
Orificio premarcado.*



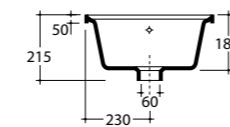
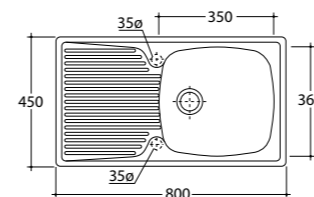
Lavelli da mobile 80x45

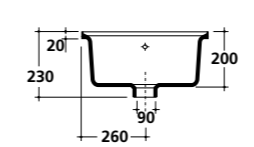
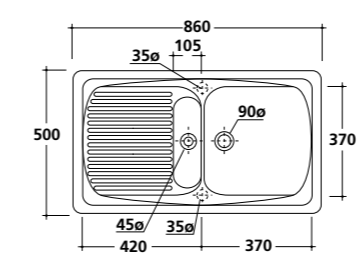
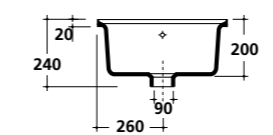
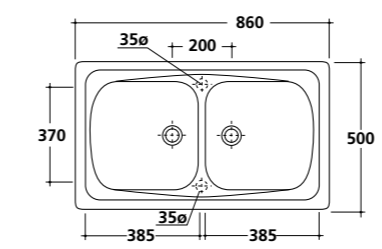
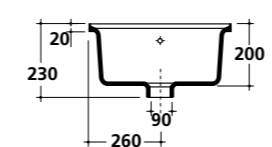
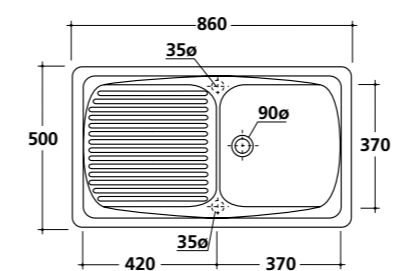
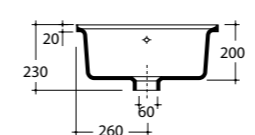
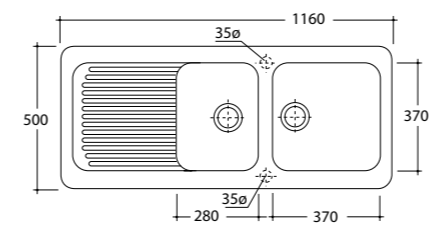
art. 5001

Lavello da mobile Eliseo cm 80x45xh21,5. Reversibile.
Foro rubinetteria predisposto.

*Furniture sink Eliseo 80x45xh21,5 cm. Reversible.
Pre-punched hole.*

*Fregadero para mueble Eliseo 80x45xh21,5 cm. Reversible.
Orificio premarcado.*





Lavelli da incasso 116x50

art. **5100**

Lavello incasso Genius cm 116x50xh23. Reversibile. Foro rubinetteria predisposto.

Recessed sink for kitchen Genius 116x50xh23 cm. Reversible. Pre-punched hole.

Fregadero de encastrar Genius 116x50xh23 cm. Reversible. Orificio premarcado.



Lavelli da incasso 86x50

art. **5101D90**

Lavello incasso Genius cm 86x50xh23. Reversibile. Foro rubinetteria predisposto.

Recessed sink for kitchen Genius 86x50xh23 cm. Reversible. Pre-punched hole.

Fregadero de encastrar Genius 86x50xh23 cm. Reversible. Orificio premarcado.



art. **5102D90**

Lavello incasso Genius 2V cm 86x50xh24. Reversibile. Foro rubinetteria predisposto.

Recessed sink for kitchen Genius 2/B 86x50xh24 cm. Reversible. Pre-punched hole.

Fregadero de encastrar Genius 2V 86x50xh24 cm. Reversible. Orificio premarcado.



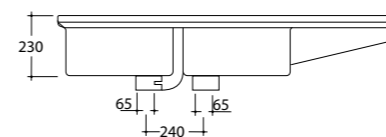
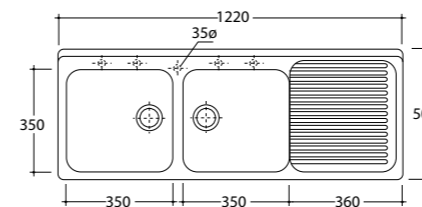
art. **5103D90**

Lavello incasso Genius 1V. 1/2, cm 86x50xh23. Reversibile. Foro rubinetteria predisposto.

Recessed sink for kitchen Genius 1B 1/2, 86x50xh23 cm. Reversible. Pre-punched hole.

Fregadero de encastrar Genius 1V 1/2, 86x50xh23 cm. Reversible. Orificio premarcado.





Lavelli da mobile 122x50

art. 5004

Lavello da mobile Florence cm 122x50xh23 scolapiatti dx. Fori rubinetteria predisposti (5).

Furniture sink Florence 122x50xh23 cm right draining board. Pre-punched holes (5).

Fregadero para mueble Florence 122x50xh23 cm con escurridor a derecha. Orificio premarcados (5).



art. 5005

Lavello da mobile Florence cm 122x50xh23 scolapiatti sx. Fori rubinetteria predisposti (5).

Furniture sink Florence 122x50xh23 cm left draining board. Pre-punched holes (5).

Fregadero para mueble Florence 122x50xh23 cm con escurridor a izquierda. Orificio premarcados (5).



Sifone 2 vie + 2 pilette (ø60).

Double siphon with double draining outlets (ø60).

Sifón doble with doble drenaje (ø60).

art. 9019

Sifone 2 vie + 2 pilette (ø90 e ø45)

Double siphon with double draining outlets (ø90 and ø45)

Sifón doble con doble drenaje (ø90 and ø45)

art. 9071

Sifone 1 via + 1 piletta ø90

Siphon with 1 draining outlet ø90

Sifón con 1 drenaje ø90

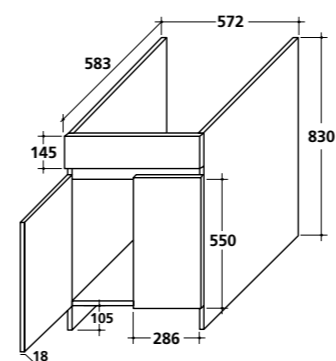
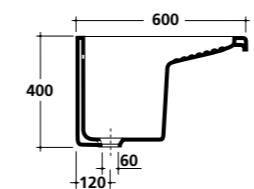
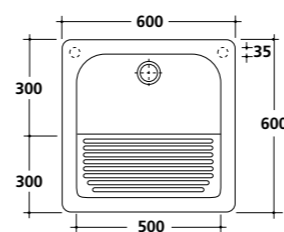
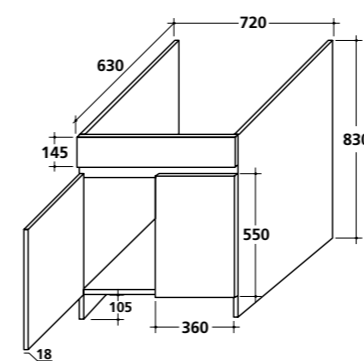
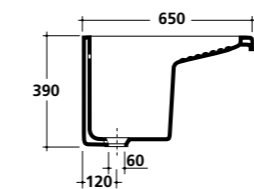
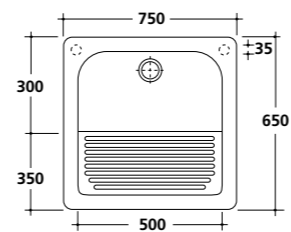
art. 9038

Sifone 2 vie + 2 pilette ø90

Double siphon with double draining outlets ø90

Sifón doble con doble drenaje ø90

art. 9039



Lavatoi 75x65

art. 2009

Lavatoio Osiride Max cm 75x65xh40. Foro rubinetteria predisposto Sx/Dx.

Osiride Max wash-tub 75x65xh40 cm. Right/left pre-punched hole.

Lavadero Osiride Max 75x65xh40 cm. Derecha/izquierda orificio premarcado.



Miscelatore monocomando per lavabo incasso muro, con piastra orizzontale, con scarico.

Concealed single lever washbasin mixer, horizontal cover plate, with pop-up waste.

Monomando empotrable de pared, con placa horizontal, con válvula de desagüe.

art. 5446

Mobile per lavatoio Osiride Max.

Cabinet for Osiride Max wash-tub.

Mueble para el lavadero Osiride Max.

art. 9022



Lavatoi 60x60

art. 2003

Lavatoio Osiride cm 60x60xh40. Foro rubinetteria predisposto Sx/Dx.

Osiride wash-tub 60x60xh40 cm. Right/left pre-punched hole.

Lavadero Osiride 60x60xh40 cm. Derecha/izquierda orificio premarcado.



Miscelatore monocomando per lavabo incasso muro, con piastra orizzontale, con scarico.

Concealed single lever washbasin mixer, horizontal cover plate, with pop-up waste.

Monomando empotrable de pared, con placa horizontal, con válvula de desagüe.

art. 5446

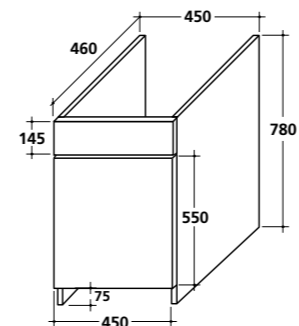
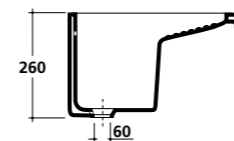
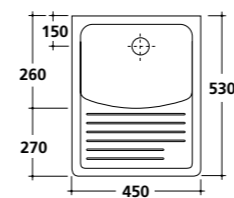
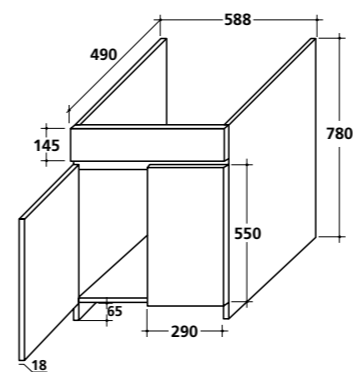
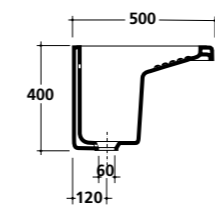
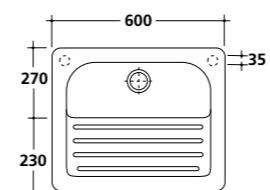
Mobile per lavatoio Osiride.

Cabinet for Osiride wash-tub.

Mueble para el lavadero Osiride.

art. 9001





Lavatoi 60x50

art. 2016

Lavatoio Venere cm 60x50xh40.
Foro rubinetteria predisposto Sx/Dx.

*Venere wash-tub 60x50xh40 cm.
Right/left pre-punched hole.*

*Lavadero Venere 60x50xh40 cm.
Derecha/izquierda orificio premarcado.*



Miscelatore monocomando per lavabo incasso muro, con piastra orizzontale, con scarico.

Concealed single lever washbasin mixer, horizontal cover plate, with pop-up waste.

Monomando empotrable de pared, con placa horizontal, con válvula de desagüe.

art. 5446

Mobile per lavatoio Venere.

Cabinet for Venere wash-tub.

Mueble para el lavadero Venere.

art. 9028



Lavatoi 45x53

art. 2008

Lavatoio Minerva cm 45x53xh25.

Minerva wash-tub 45x53xh25 cm.

Lavadero Minerva 45x53xh25 cm.



Miscelatore monocomando per lavabo incasso muro, con piastra orizzontale, con scarico.

Concealed single lever washbasin mixer, horizontal cover plate, with pop-up waste.

Monomando empotrable de pared, con placa horizontal, con válvula de desagüe.

art. 5446

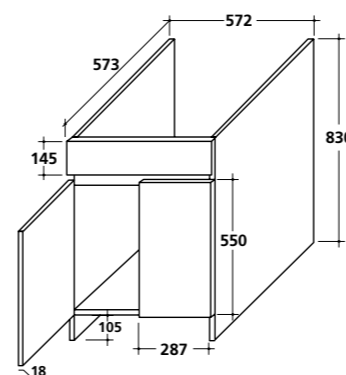
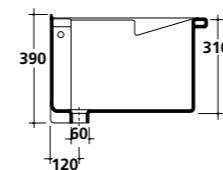
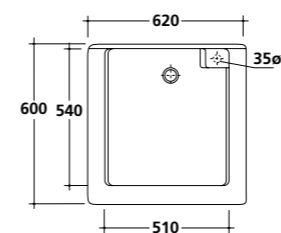
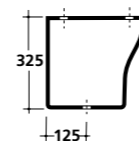
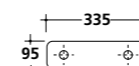
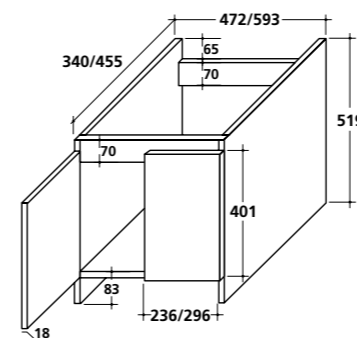
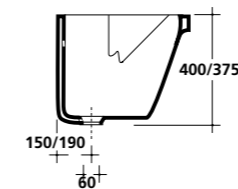
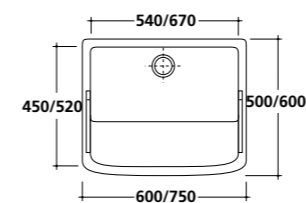
Mobile per lavatoio Minerva.

Cabinet for Minerva wash-tub.

Mueble para el lavadero Minerva.

art. 9011





Lavatoi 75x60

art. 2002

Lavatoio Iside cm 75x60xh40.
Iside wash-tub 75x60xh40 cm.
Lavadero Iside 75x60xh40 cm.

Lavatoi 60x50

art. 2001

Lavatoio Iside cm 60x50xh40.
Iside wash-tub 60x50xh40cm.
Lavadero Iside 60x50xh40 cm.

Mobile appoggio per Iside cm 75.

Support cabinet for Iside wash-tub 75 cm.
Mueble de apoyo para lavadero Iside 75 cm.

art. 9008

Mobile appoggio per Iside cm 60.

Support cabinet for Iside wash-tub 60 cm.
Mueble de apoyo para lavadero Iside 60 cm.

art. 9007

Asse in legno per Iside cm75.

Wooden board for the Iside wash-tub 75 cm.
Tabla de madera para Iside 75 cm.

art. 9049

Asse in legno per Iside cm 60.

Wooden board for the Iside wash-tub 60 cm.
Tabla de madera para Iside 60 cm.

art. 9009

Coppia muriccioli per Iside.

Ceramic supports for Iside wash-tub.
Pareja de soportes cerámicos para lavadero Iside.

art. 2004

Sifone 1 via e piletta.

Siphon with one draining outlet.
Sifón sencillo.

art. 9014



Lavatoi 62x60

art. 2014

Lavatoio Athena cm 62x60xh39. Foro rubinetteria predisposto Dx.

Athena wash-tub 62x60xh39 cm. Right pre-punched hole.
Lavadero Athena 62x60xh39cm. Derecha orificio premarcado.

Asse in legno.

Wooden board.
Tabla de madera.

art. 9026

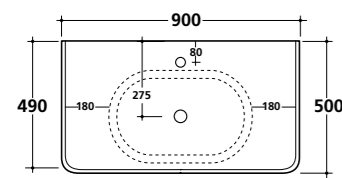
Mobile lusso per Athena.

Cabinet for Athena wash-tub.
Mueble para lavadero Athena.

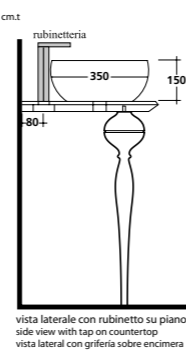
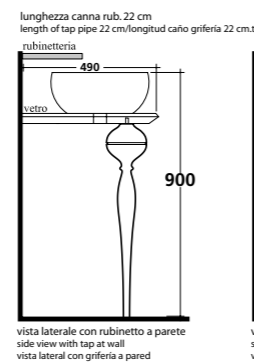
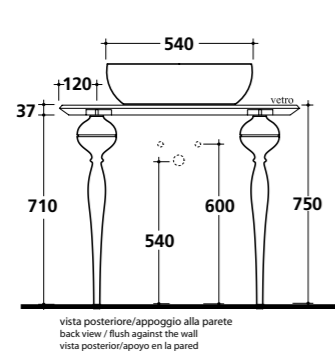
art. 9021



Specifiche tecniche *Technical details Infomacciones tecnicas*

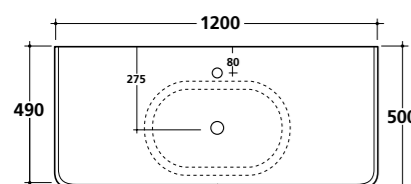


lavabo art. 5233
54x35xh15 cm

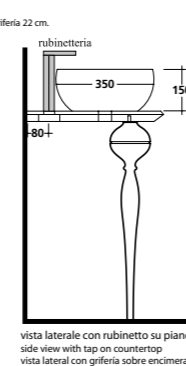
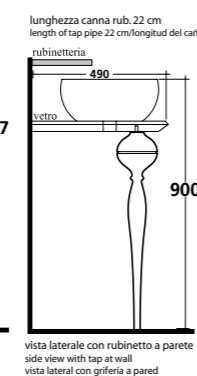
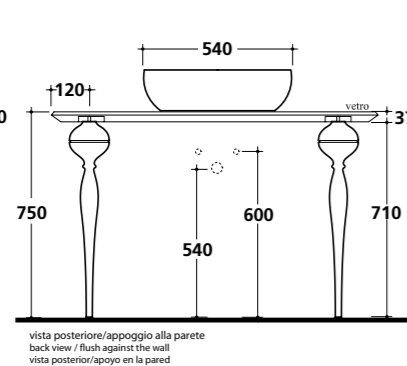


Struttura portalavabo **cm 90** con piano in vetro, abbinabile al lavabo ciotola M2 5233.
Structure 90 cm with glass top, for M2 bowl basin art. 5233.
Soporte de 90 cm. con encimera en cristal, para combinar con el lavabo M2 5233

art. **5552 B**
art. **5552 NE**

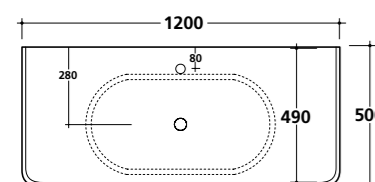


lavabo art. 5233
54x35xh15 cm

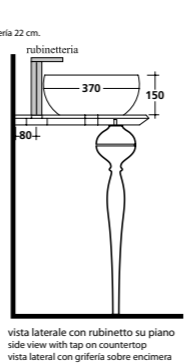
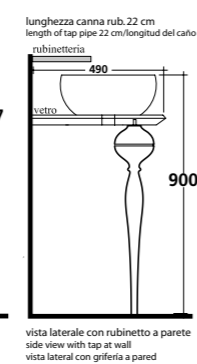
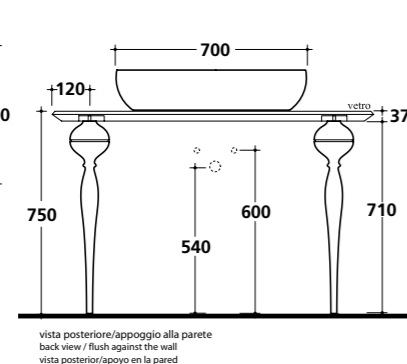


Struttura portalavabo **cm 120** con piano in vetro, abbinabile al lavabo ciotola M2 5233.
Structure 120 cm with glass top, for M2 bowl basin art. 5233.
Soporte de 120 cm. con encimera en cristal, para combinar con el lavabo M2 5233.

art. **5553 B**
art. **5553 NE**



lavabo art. 5234
70x37xh15 cm

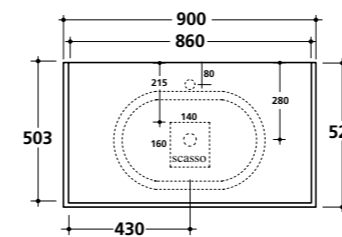


Struttura portalavabo **cm 120** con piano in vetro, abbinabile al lavabo ciotola M2 5234.
Structure 120 cm with glass top, for M2 bowl basin art. 5234.
Soporte de 120 cm. con encimera en cristal, para combinar con el lavabo M2 5233.

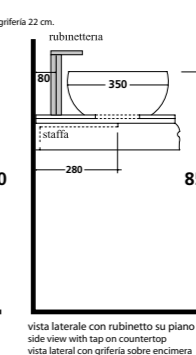
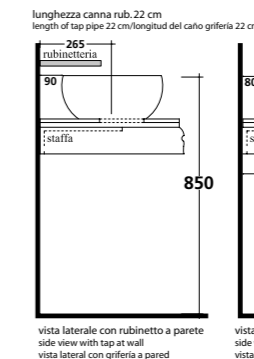
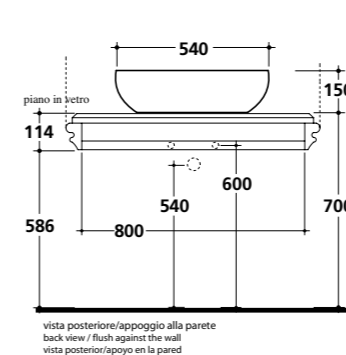
art. **5553 B**
art. **5553 NE**

N.B. il foro del rubinetto viene sempre realizzato sul piano, centrato rispetto al foro del lavabo, eventuali variazioni dovranno essere comunicate al momento dell'ordine.
The tap hole position is centralised as standard, on countertop, in line with the waste hole. Please inform the Company in case of special needs when placing the order.
El orificio de la grifería se realiza, sobre plano, centrado respecto al orificio del lavabo. Variaciones a petición del cliente deberán ser comunicadas en el momento de realizar el pedido.

Specifiche tecniche *Technical details Infomacciones tecnicas*

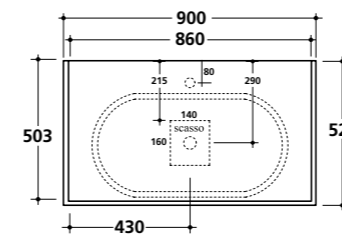


lavabo art. 5233
54x35xh15 cm

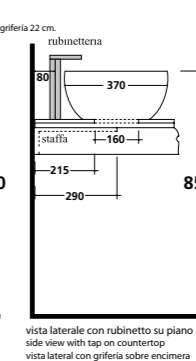
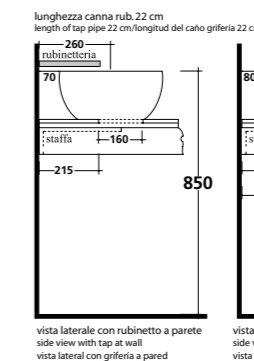
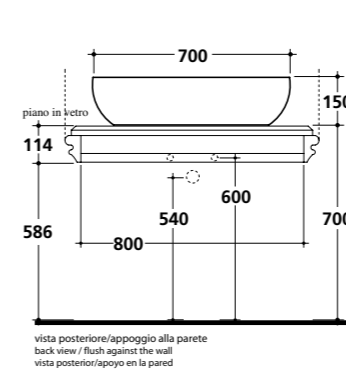


Mensola **cm 90** portalavabo con piano in vetro, abbinabile al lavabo ciotola M2 5233.
Shelf 90 cm with glass top, for M2 bowl basin art. 5233.
Encimera de 90 cm con plancha de cristal, para combinar con el lavabo M2 5233.

art. **5554 B**
art. **5554 NE**



lavabo art. 5234
70x37xh15 cm

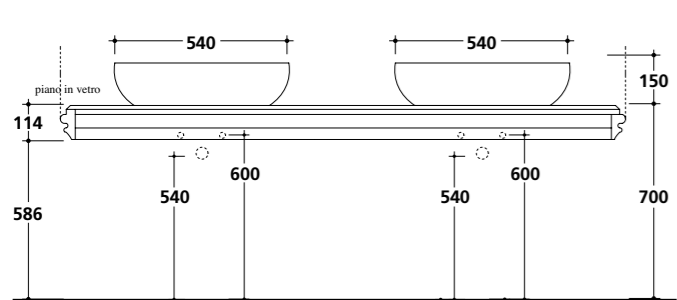
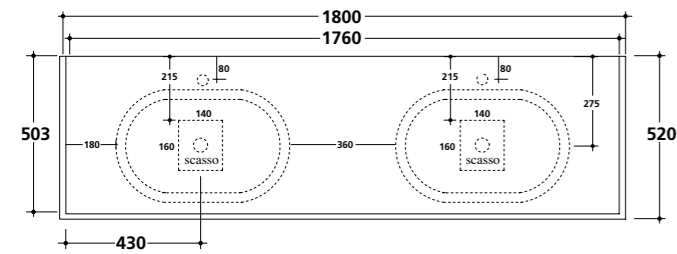


Mensola **cm 90** portalavabo con piano in vetro, abbinabile al lavabo ciotola M2 5234.
Shelf 90 cm with glass top, for M2 bowl basin art. 5234.
Encimera de 90 cm con plancha de cristal, para combinar con el lavabo M2 5234.

art. **5554 B**
art. **5554 NE**

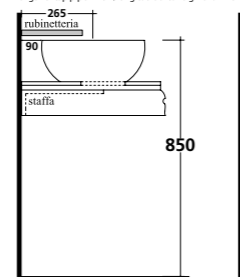
N.B. il foro del rubinetto viene sempre realizzato sul piano, centrato rispetto al foro del lavabo, eventuali variazioni dovranno essere comunicate al momento dell'ordine.
The tap hole position is centralised as standard, on countertop, in line with the waste hole. Please inform the Company in case of special needs when placing the order.
El orificio de la grifería se realiza, sobre plano, centrado respecto al orificio del lavabo. Variaciones a petición del cliente deberán ser comunicadas en el momento de realizar el pedido.

Specifiche tecniche *Technical details* *Informaciones técnicas*



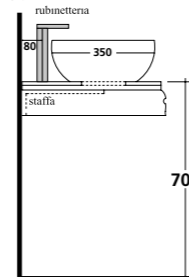
vista posteriore
back view
vista posterior

lunghezza canna rub. 22 cm
length of tap pipe 22 cm/longitud del caño grifería 22 cm.



vista laterale con rubinetto a parete
side view with tap at wall
vista lateral con grifería a pared

rubinetteria



vista laterale con rubinetto su piano
side view with tap on countertop
vista lateral con grifería sobre encimera

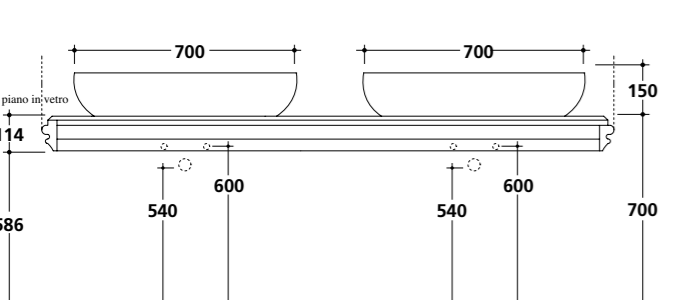
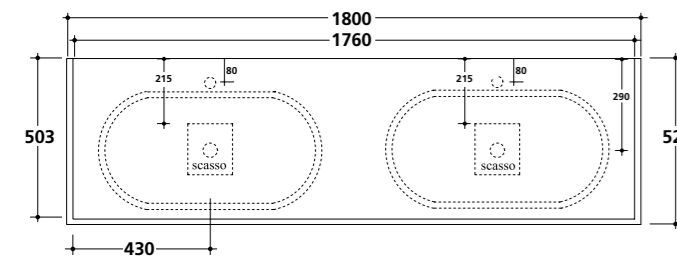
Mensola portalavabo con piano in vetro, a misura al cm lineare (min 80/max 180cm), abbinabile al lavabo ciotola M2 5233.

Shelf with glass top, made to measure in cm (min. 80/max 180 cm) for M2 bowl basin art. 5233.

Encimera con plancha de cristal, a medida, cm lineal (min. 80/max180 cm), para combinar con el lavabo M2 5233.

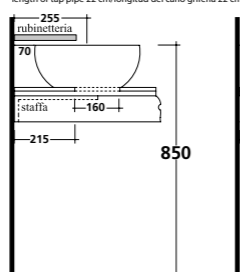
art. **5554 BR**

art. **5554 NR**



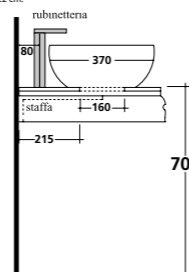
vista posteriore
back view
vista posterior

lunghezza canna rub. 22 cm
length of tap pipe 22 cm/longitud del caño grifería 22 cm.



vista laterale con rubinetto a parete
side view with tap at wall
vista lateral con grifería a pared

rubinetteria



vista laterale con rubinetto su piano
side view with tap on countertop
vista lateral con grifería sobre encimera

Mensola portalavabo con piano in vetro, a misura al cm lineare (min 80/max 180cm), abbinabile al lavabo ciotola M2 5234.

Shelf with glass top, made to measure in cm (min. 80/max 180 cm) for M2 bowl basin art. 5234.

Encimera con plancha de cristal, a medida, cm lineal (min. 80/max180 cm), para combinar con el lavabo M2 5234.

art. **5554 BR**

art. **5554 NR**



Piletta scarico libero in abs per abbinamento con mensole, tappo Ø72

ABS universal free flow waste, for shelves, plug Ø72

Válvula desagüe en ABS, para repisas, tapa Ø72

art. **6081**



Piletta Up-Down in abs per abbinamento con mensole, tappo Ø64

ABS Up-Down drain, for shelves, plug Ø64

Válvula UP-Down en ABS, para repisas, tapa Ø64

art. **6080**

N.B. il foro del rubinetto viene sempre realizzato sul piano, centrato rispetto al foro del lavabo, eventuali variazioni dovranno essere comunicate al momento dell'ordine.
The tap hole position is centralised as standard, on countertop, in line with the waste hole. Please inform the Company in case of special needs when placing the order.
El orificio de la grifería se realiza, sobre plano, centrado respecto al orificio del lavabo. Variaciones a petición del cliente deberán ser comunicadas en el momento de realizar el pedido.

Modifiche e migliorie ai prodotti potrebbero variare l'estetica e le dimensioni delle soluzioni presentate. Tali variazioni potranno avvenire anche senza alcun preavviso.
Products changes and improvements might vary the aesthetics and the dimensions of the shown solutions. Those changes may happen also without notice.

Modificaciones y mejoras en el producto podrían variar la estética y las medidas de las soluciones presentadas. Estas variaciones podrían suceder también sin aviso previo.



ADI Design Index 2003



ADI Design Index 2004



ADI Design Index 2013

DESIGN **PLUS** 2003



2012

art direction
Archivio design

concept
A + design

foto
Lorenzo Borgianni
Roberto Costantini
Fabrizio Faedda

rubinetterie
Webert
Zucchetti
Ritmonio

stampa
Telligraf

edizione n.3 gennaio 2016

Galassia s.p.a.
zona industriale loc. pantalone
01030 corchiano (vt) - Italy
tel. +39 0761 573134 - fax +39 0761 573458
info@ceramicagalassia.com

Filial: Galassia Hispania s.a.u.
c/puerto rico n°4 - 28971
Griñon - Madrid (ES) - Spagna
tel. +34 91.810.34.77 - fax +34 91.814.94.42
info@galassiahispania.com

Modifiche e migliorie ai prodotti potrebbero variare l'estetica e le dimensioni delle soluzioni presentate. Tali variazioni potranno avvenire anche senza alcun preavviso.
Products changes and improvements might vary the aesthetics and the dimensions of the shown solutions. Those changes may happen also without notice.
Modificaciones y mejoras en el producto podrían variar la estética y las medidas de las soluciones presentadas. Estas variaciones podrían suceder también sin aviso previo.

